

19 ES 21 22	11 NUMERO 271987	10 Y
	FECHA DE PRESENTACION K Mayo 1.983	



ESPAÑA

MODELO DE UTILIDAD 16 OCT. 1983

30 PRIORIDADES: 31 NUMERO	32 FECHA	33 PAIS
------------------------------	----------	---------

47 FECHA DE PUBLICIDAD	51 CLASIFICACION INTERNACIONAL A47B 1/05
------------------------	---

54 TITULO DE LA INVENCION

"ESTRUCTURA PERFECCIONADA PARA MESAS EXTENSIBLES"

71 SOLICITANTE (S)

AUXIMUEBLES, S.A.

DOMICILIO DEL SOLICITANTE

Camino del Socarrat, s/n. - ALCACER (Valencia)

72 INVENTOR (ES)

D. JOSE SALES

73 TITULAR (ES)

AUXIMUEBLES, S.A.

74 REPRESENTANTE

D. JUAN LOPEZ SANCHEZ

**EXPEDIENTE: MODELO DE UTILIDAD**

**Titular: AUXIMUEBLES, S.A.**

**Nacionalidad: Española**

**Domicilio: Camino del Socarrat, s/n.- ALCACER (Valencia)**

**Objeto: "ESTRUCTURA PERFECCIONADA PARA MESAS EXTENSIBLES"**

**Prioridad:**

### MEMORIA DESCRIPTIVA

En el curso de la presente Memoria Descriptiva y con la ayuda del plano adjunto, vamos a describir las características de una estructura perfeccionada para mesas de alas extensibles, del tipo que comprenden un tablero constituido por dos hojas articuladas y que se sitúa en el centro cuando la mesa ha de adoptar su máxima longitud, teniendo las características de utilidad y novedad que requiere el vigente Estatuto-Ley de Propiedad Industrial, para otorgar a sus titulares el privilegio de su exclusiva explotación industrial y comercial en España.

5

10

Es conocida la estructura de mesas, normalmente  
circulares cuyo tablero, dividido en dos partes iguales -  
semicirculares puede abrirse separando ambas hojas gracias  
15 a unas guías que ofrece la estructura de sostén del table  
ro o tableros superior, y que en la posición de abierta -  
se complementa en el centro con un doble tablero articula  
do que se abre en forma de libro para quedar situados en  
el centro de la estructura de sostén, disponiendo de pivo  
20 tes o pequeños alojamientos para los pequeños alojamien  
tos o pivotes que ofrecen en sus cantos las alas de la me  
sa, para que encajen a la perfección las dos alas sobre -  
el tablero central para formar una sola unidad de tablero  
de mayor superficie.

25 Para mejor comprensión de la descripción que si  
gue, hemos considerado oportuno acompañar una lámina de -  
dibujos en la que se muestra un caso práctico de realiza  
ción de esta nueva estructura, con la necesaria aclaración  
de que estos dibujos tienen el carácter de constituir un  
30 ejemplo aclaratorio, y en ningún momento podrán suponer -  
limitación del alcance de nuestro Modelo. ....

La figura 1ª nos muestra una vista en planta de  
esta estructura con una sección que nos permite ver las -  
guías para el desplazamiento longitudinal del tablero cen  
35 tral, siendo las figuras 2ª y 3ª sendos alzados de seccio  
nes verticales de esta estructura según los planos C-D y  
A-B, respectivamente; la figura 4ª nos muestra al tablero  
central en un momento de su apertura para quedar situado  
en el centro de la mesa prolongada.

40

Haciendo referencia ya a las figuras del plano señalamos con -1- el bastidor principal, circular, de la estructura de sostén del tablero, constituido por las alas -4-, en este caso de planta semicircular; con -2- señalamos las guías por las que los dos tableros -4- se deslizarán tanto para separarse cuando se ha de montar - la pieza central -5-, como cuando estos tableros -4- han de cerrar sobre dicha pieza para constituir la totalidad de la mesa.

45

50

Con -3- señalamos los dos largueros transversales y paralelos, entre los cuales se ubica a la pieza central -5- con su tablero complementario -5'- que, desplegadas en la forma que muestra la figura 4ª constituyen el tablero central que en la figura 1ª se muestra ya dispuesto en la posición centrada lógica en el caso de la mesa extendida. Con -6- señalamos las ranuras o guías que comportan los largueros -3- en posición enfrentada, y cuyas guías pueden recorrer en su total longitud los vástagos -7- solidarios del conjunto de tableros -5-5'-.

55

60

Con -8- señalamos a los topes que están situados en los largueros -2-, y en los que descansa el tablero -5-5'- que, al quedar ubicado, naturalmente, queda a inferior nivel que las alas de la mesa -4-, de forma que pueden perfectamente juntarse éstas cuando aquel tablero está plegado y situado en su ubicación.

65

Con -9- señalamos unos pequeños topes que situados en la parte inferior de uno de los tableros, les sirven para que al tropezar con una de las guías -2- en

70

cuyo lado recaiga, señalarán la posición perfecta que debe ocupar este doble tablero articulado para que sobre él cierren las alas -4-, y los correspondientes vástagos y alojamientos queden empotrados para formar una superficie sin solución de continuidad el conjunto del tablero. Finalmente con -10- señalamos las ranuras-guías que en los largueros -2- permiten el deslizamiento de los tableros -4-.

75

Con esta estructura, la extracción y colocación del tablero central -5- se simplifica notablemente con relación a las estructuras que normalmente se empleaban hasta la fecha, en las que la guía -6- de desplazamiento del tablero central -5- tenían un trazado inclinado, y que complicaba notablemente tanto la colocación en su posición desplegada, como posteriormente su posición doblada para su alojamiento debajo del tablero.

80

85

Suficientemente descrita la estructura de este Modelo, sólo nos resta manifestar que serán variables las circunstancias de materiales, tamaños y formas de esta estructura, así como otros detalles de carácter accesorio, siempre y cuando estas posibles variaciones no afecten a su esencialidad que se refleja en la siguiente

90

N O T A  
= = = =

Los puntos que se reivindican en el presente Modelo de Utilidad, son:

95

1º.- Estructura perfeccionada para mesas extensibles, del tipo que la estructura de base está constituida por dos guías paralelas para los desplazamientos -

de los dos semi-tableros, y dispone a su vez de otras dos guías transversales, paralelas, entre las dos precitadas, y que se caracteriza porque en estas dos últimas guías transversales existen sendas ranuras o guías horizontales, por las que se deslizarán los vástagos que lateralmente comporta el tablero central, constituido por dos piezas iguales y articuladas que convenientemente dobladas una sobre otra quedan ubicadas entre las cuatro guías precitadas. Y

100

2º.- "ESTRUCTURA PERFECCIONADA PARA MESAS EXTENSIBLES", de conformidad en un todo en lo esencial y fines industriales a lo descrito en la precedente Memoria Descriptiva, y gráficamente representado en las figuras del plano adjunto para su mejor comprensión.

105

Esta Memoria consta de CINCO hojas, escritas o mecanografiadas por una sola cara y a doble espacio en 109 líneas.

Valencia, a 28 de Abril de 1.983.

Por autorización de los interesados.

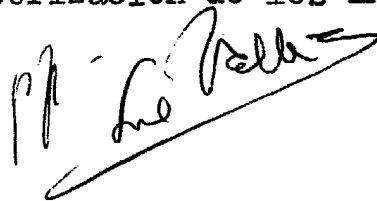


Fig.1

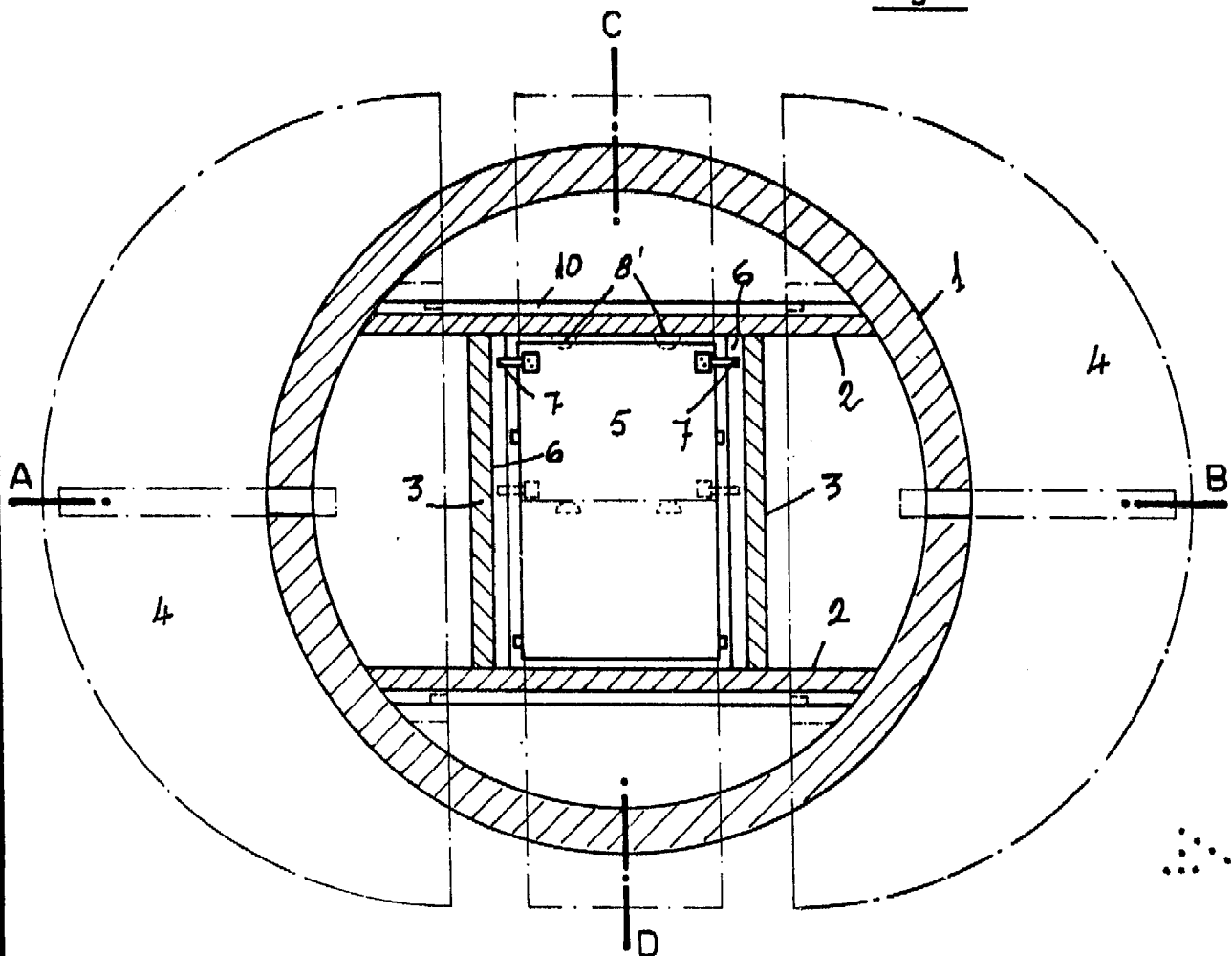
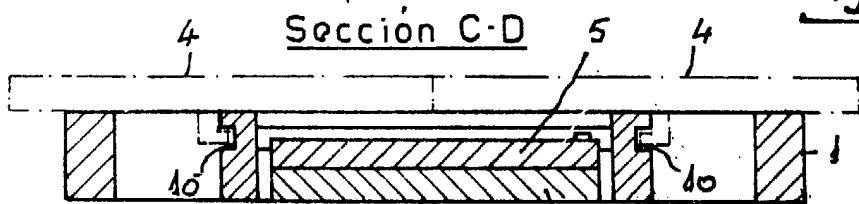


Fig.2



Sección A-B

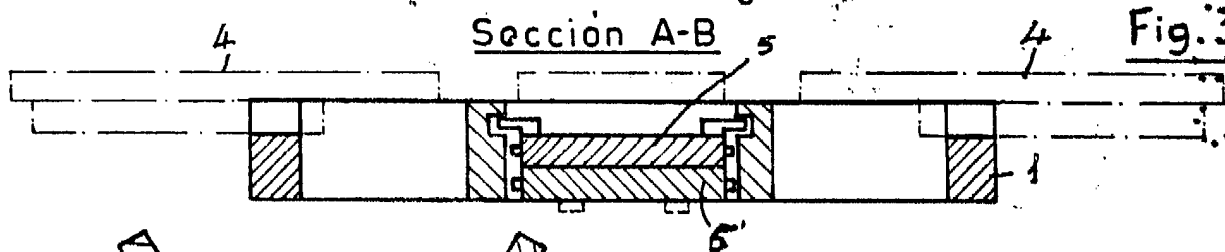


Fig.3

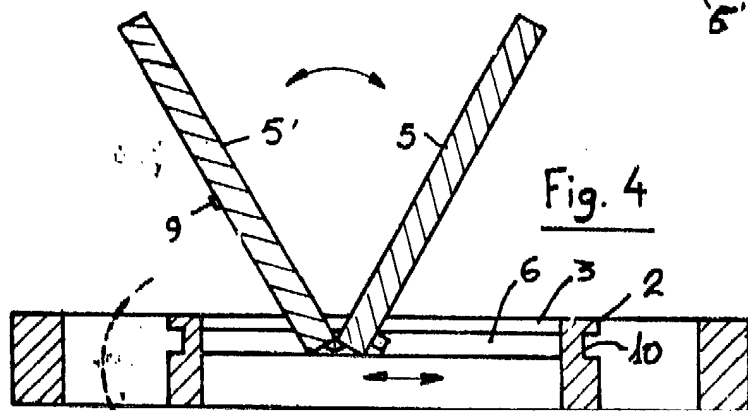


Fig.4

Escala variable

Madrid, Abril 1983.

P.A.

*M. de Valle*