



ESPAÑA

10 ES 11 21 22	NUMERO 271979	10 Y
	FECHA DE PRESENTACION 4 MAYO 1983	

MODELO DE UTILIDAD 16 OCT. 1983

30 PRIORIDADES: 31 NUMERO	32 FECHA	33 PAIS
------------------------------	----------	---------

47 FECHA DE PUBLICIDAD	51 CLASIFICACION INTERNACIONAL <i>A01D3/06</i>
------------------------	---

54 TITULO DE LA INVENCIÓN
 DISPOSITIVO AFILADOR DE GUADAÑAS.

71 SOLICITANTE (S)
 D. ROSENDO SANTIAGO CASTELEIRO.

DOMICILIO DEL SOLICITANTE
 Camino Grande, nº 4 - LIMODRE-PONTEDEUME - (La Coruña).

72 INVENTOR (ES)

73 TITULAR (ES)

74 REPRESENTANTE
 D. JOSE MIGUEL GOMEZ-ACEBO Y POMBO.

El presente Modelo de Utilidad se refiere a un dispositivo afilador de guadañas, de constitución y manejo sencillo, que permite llevar a cabo el crabuño o afilado de guadañas de un modo fácil y seguro.

El dispositivo de la invención está constituido por un cuerpo principal plano o yunque, que puede estar constituido a base de una placa de hierro resistente. Este cuerpo principal presenta, en uno de sus bordes, un rebaje longitudinal que determina un escalón intermedio. En este rebaje va fijada una guía que lleva montado un punzón que es coplanario con el cuerpo y que queda enfrentado a la pared que limita el escalón. Este punzón es además deslizable axialmente entre dos posiciones límites., una operativa o de afilado, en la cual el extremo anterior del punzón apoya contra la pared que limita el escalón del cuerpo o yunque y otra inactiva, en la cual dicho extremo queda separado de la citada pared. El punzón va impulsado hacia su posición inactiva mediante un resorte.

El cuerpo principal lleva además montado un soporte transversal regulable para la guadaña, que permite situar el filo de dicha guadaña entre la pared que limita el escalón del cuerpo o yunque y el extremo anterior del punzón, para efectuar mediante tal punzón el afilado de la hoja, pudiendo regularse el ancho del crabuño o afilado.

El punzón antes citado sobresale posteriormente del cuerpo principal en una porción sobre cuyo extremo libre se golpeará axialmente para conseguir su desplazamiento axial, contra la fuerza del resorte, y su actuación sobre el filo de la guadaña que se desea afilar.

La placa que constituye el cuerpo principal o yunque va rematada anteriormente en punta, para su fijación sobre

un cuerpo o soporte.

La pared que limita el escalón del cuerpo forma un ángulo menor de 90° con el eje del punzón. Este punzón queda rematado en su extremo anterior en una porción superior plana, enfrentada a la citada pared, que forma con el eje de dicho punzón un ángulo ligeramente menor que el definido entre dicho eje y la pared del escalón.

Con el fin de que puedan comprenderse mejor las características expuestas, así como otras propias de la invención, seguidamente se hace una descripción más detallada del dispositivo de la invención, haciendo referencia a los dibujos adjuntos, donde se muestra una posible forma de ejecución, dada a título de ejemplo no limitativo.

En los dibujos:

La figura 1 es un alzado lateral del dispositivo de la invención.

La figura 2 es una vista en planta inferior del mismo dispositivo.

La figura 3 es un perfil posterior del dispositivo.

Como puede verse en los dibujos, el dispositivo afilador está constituido por un cuerpo principal o yunque, referenciado con el número 1, que está constituido por una placa resistente de cualquier material, por ejemplo acero, pudiendo ser su espesor variable y pudiendo además adoptar formas diversas. En el caso representado en el dibujo el cuerpo 1 adopta forma aproximada de trapecio, prolongándose a partir de la base menor en un tramo 2 configurado en punta, para su fijación por clavado sobre un soporte o superficie cualquiera.

Como mejor puede verse en la figura 1, el cuerpo

o yunque 1 presenta en uno de sus lados mayores un rebaje longitudi-
dinal, referenciado en general con el número 2, que determina un
escalón limitado por la pared 3. A lo largo del rebaje 2 va fija-
da una guía 4, que puede consistir por ejemplo en un perfil tubu-
lar, dentro de la que va montado un punzón 5 que puede deslizar
axialmente entre dos posiciones límites, una activa o de trabajo,
en la cual su extremo anterior apoyará contra la pared 3 que li-
mita el escalón, y otra posterior o inactiva, en la cual el extre-
mo anterior del punzón queda separado de la pared 3. El punzón 5
está constantemente impulsado hacia su posición posterior median-
te un resorte 6.

La pared 3 que limita el escalón del cuerpo o yun-
que 1 forma con el eje del punzón 5 un ángulo menor de 90°. Por
su parte, el punzón 5 va rematado anteriormente en una superficie
7, enfrentada a la pared 3, que forma con el eje de dicho punzón
un ángulo inferior al definido entre la referida pared 3 y el eje
del punzón 5.

El dispositivo de la invención comprende además
un soporte compuesto por dos U 8 alineadas y situadas una a cada
lado del cuerpo 1. Estos soportes 8 van montados, mediante vásti-
gos o pernos roscados 9 sobre una placa inferior 10 solidaria del
cuerpo 1.

Con la constitución descrita para crabuñar o afi-
lar una guadaña, se dispone la hoja apoyando en los soportes 8,
de modo que el filo quede situado entre la pared 3 del soporte o
yunque 1 y el extremo anterior del punzón 5. A continuación se gol-
pea en el extremo posterior del punzón 5. Debido a la holgura de
la guía 4 y la inclinación de los planos entre la pared 3 y la su-
perficie 7 del punzón, éste indice en resbalón sobre el borde de
la hoja, haciéndole estirar el filo y consiguiéndose así su afila-

do.

Después de cada golpe, el punzón 5 retrocede, recuperando su posición posterior, mediante el resorte 6.

5 Con el dispositivo de la invención se consigue realizar un crabuño afilado regular sin abolladuras, rápido, siendo además el dispositivo de fácil manejo y cómodo por su tamaño y de precio además reducido, solucionándose en definitiva con el dispositivo de la invención una labor que hasta ahora resulta bastante engorrosa, por tener que efectuarse a mano, lo
10 cual impide además obtener un afilado uniforme.

Descrita suficientemente la naturaleza del invento, así como la manera de realizarlo en la práctica, debe hacerse constar que las disposiciones anteriormente indicadas son susceptibles de modificaciones de detalle en cuanto no alteren su principio fundamental.
15



REIVINDICACIONES

1.- Dispositivo afilador de guadañas, caracterizado porque comprende un cuerpo principal plano o yunque, que presenta, en uno de sus bordes, un rebaje longitudinal que determina un escalón intermedio, en cuyo rebaje va fijada una guía que lleva montado un punzón coplanario con el cuerpo y enfrentado a la pared que limita el citado escalón, cuyo punzón es además deslizable axialmente entre dos posiciones límites, una operativa, en la cual el extremo anterior del punzón apoya contra la pared que limita el escalón del cuerpo o yunque, y otra inactiva, en la cual dicho extremo queda separado de la citada pared, estando el referido punzón impulsado hacia su posición inactiva mediante un resorte; llevando además montado el cuerpo principal o yunque un soporte transversal regulable para la guadaña, que permite situar el filo de dicha guadaña entre la pared que limita el escalón del cuerpo y yunque y el extremo anterior del punzón, a la altura deseada.

2.- Dispositivo según la reivindicación 1, caracterizado porque el punzón sobresale posteriormente del cuerpo principal en una porción sobre cuyo extremo libre se golpea axialmente para conseguir su desplazamiento axial, contra la fuerza del resorte, y su actuación sobre el filo de la guadaña.

3.- Dispositivo según la reivindicación 1, caracterizado porque el cuerpo principal está rematado en punta, por el lado opuesto al que sobresale el punzón, para su fijación sobre un cuerpo o soporte.

4.- Dispositivo según la reivindicación 1, caracterizado porque la guía citada consiste en un perfil tubular, fijado axialmente al borde del rebaje longitudinal, dentro del cual va montado, con facultad de deslizamiento longitudinal, el punzón.

5.- Dispositivo según la reivindicación 1, caracterizado porque la pared que limita el escalón forma un ángulo menor de 90° con el eje del punzón, estando rematado dicho punzón en su extremo anterior en una porción superior plana, enfrentada a la citada pared, que formará con el eje del referido punzón un ángulo ligeramente menor que el definido entre dicho eje y la pared del escalón.

6.- Dispositivo según la reivindicación 1, caracterizado porque el soporte citado está constituido por dos U alineadas perpendicularmente al cuerpo o yunque y situadas una a cada lado de dicho cuerpo, con la abertura dirigida hacia arriba, las cuales van montadas, mediante sendos vástagos roscados regulables, en una pletina fijada transversalmente al borde inferior del cuerpo.

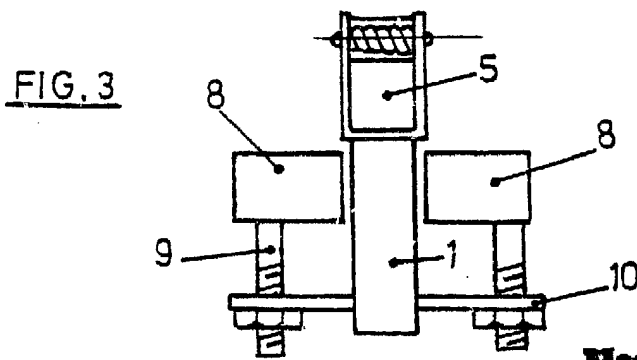
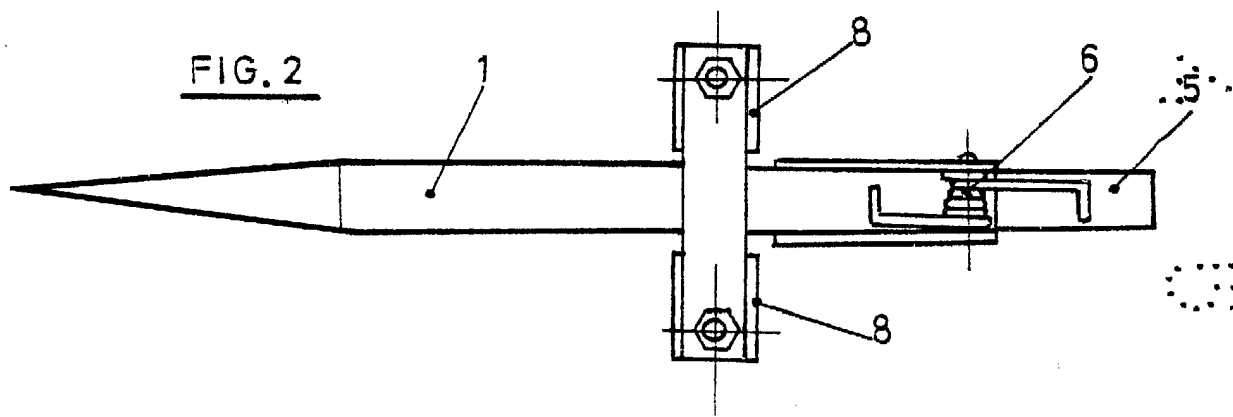
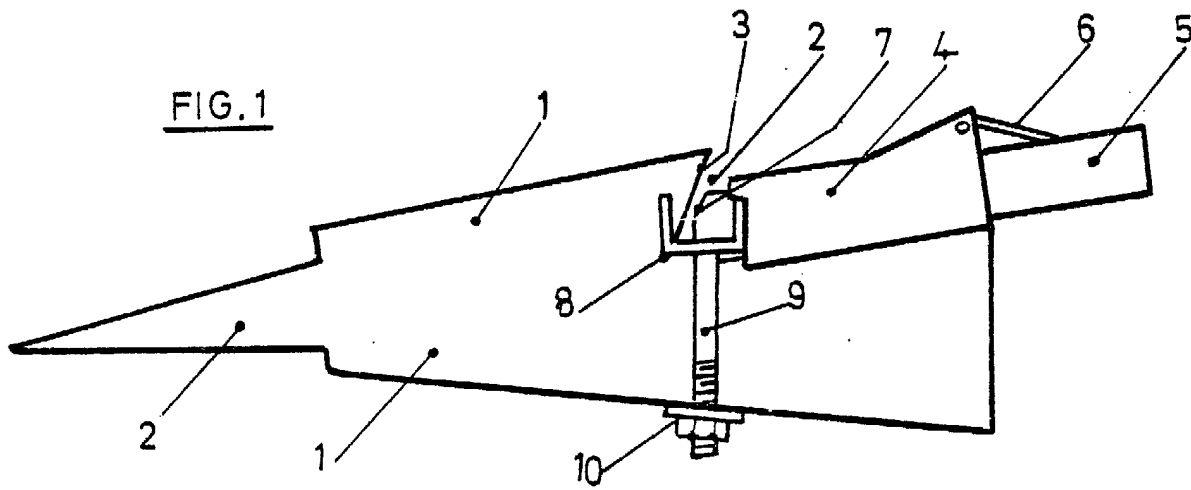
7.- Dispositivo afilador de guadañas, tal y como queda sustancialmente descrito en la presente Memoria e ilustrado en los dibujos adjuntos.

Esta Memoria consta de 6 hojas escritas a máquina por una sola cara.

Madrid, - 4 MAYO 1983

D. ROSENDO SANTIAGO CASTEIRO.

J. M. GOMEZ ACEBO Y PONS
p. p. Firmador Aljaraque Calle Mayor



4 MAYO 1983

Madrid
J. M. GOMEZ ACERO
c. p. Firmado: Alejandra Calle López