

271966

271966

P A R E N T E D E I N V E N C I O N

que, por veinte años, se solicita como propia y nueva invención, a favor de DON AGUSTIN ANTOLINEZ BARCAIZTEGUI, de nacionalidad española y domiciliado en San Sebastian (Guipuzcoa), calle Matía, núm. 5; y que ha de recaer sobre:

"" SISTEMA ELECTRONICO PARA MEJORAR LA VISION EN LOS TELEVISORES "".

M e m o r i a d e s c r i p t i v a .

271966



5. El presente registro de Patente de Invención, tiene por objeto garantizar la explotación exclusiva en todo el Territorio Nacional y sus Colonias, de un sistema electrónico para mejorar la visión en los televisores, de acuerdo con la descripción detallada que de las mismas se realiza, debiendo interpretarse siempre este concepto en su mas amplio sentido y nunca en limitativo.

10. El objeto de la presente Patente de Invención, es un sistema electrónico que al ser incorporado a los receptores de televisión, permite ver las figuras sin que se perciba el rayado horizontal. En este sistema el efecto se logra incorporando unas bobinas en el yugo de deflexión vertical y haciendo circular por dichas bobinas, una corriente alterna de una frecuencia dependiente del número de líneas que se tenga en el barrido horizontal. Esta corriente que circula por dichas bobinas crea un campo magnético de la misma frecuencia y desvía el lazo electrónico en sentido vertical para arriba y para abajo siendo el valor de esta desviación dependiente del campo magnético y del valor de la intensidad eléctrica que se regulará con el cinescopio, ya que la amplitud de dicha desviación depende de las dimensiones del cinescopio dado que el número de líneas que lo atraviesa es fijo.

25. Las desviaciones del haz hacen que las líneas horizontales no sean rectas, si no senoidales que se entrelazan entre si sin superponerse debiéndose a esta razón el defecto visual de la desaparición del rayado horizontal.

30. Se hace constar que el cambio de formas, dimen-



271966

- siones, material en que se ha construido y disposición de sus elementos, podran ser variables y por lo tanto cualquier variación introducida en este sentido, siempre que con ello no altere ó modifique su esencialidad se considerara comprendido en el presente registro de Patente de Invención, cuyos terminos deber de ser tomados con caracter amplio y nunca en forma ó sentido limitativo.
- 35.
40. Descrito suficientemente el presente invento, se declaran de propiedad y novedad en España las siguientes:

REIVINDICACIONES

- PRIMERO.- Por un sistema electronico para mejorar la visión en los televisores, caracterizado esencialmente por hacer invisible el barrido horizontal en los aparatos de televisión.
- 45.

- SEGUNDO.- Por un sistema electronico para mejorar la visión en los televisores, según las reivindicación anterior, caracterizado esencialmente por llevar un ostilador electrónico y unas bobinas incorporadas el yugo.
- 50.

- TERCERO.- Por un sistema electronico para mejorar la visión en los televisores, según las reivindicaciones anteriores, caracterizado esencialmente por un ostilador electrónico y unas bobinas incorporadas al yugo cuyos fines sean la invisibilidad de las lienas del barrido horizontal.
- 55.

- CUARTO.- Por un " SISTEMA ELECTRONICO PARA MEJORAR LA VISION EN LOS TELEVISORES ".
- 60.

Tal y como queda descrito en la, presente memo-

- cuatro -

271966



ria descriptiva, la cual consta de cuatro hojas foliadas y mecanografiadas por una sola de sus caras, a la que se la une otra de planos, en forma y tamaño reglamentario, para la mejor comprensión del invento.

65.

Madrid, a trece de noviembre de mil novecientos sesenta y uno.

P.A. de Dñn Agustín Antolínez Barcaiztegui,

E. Rodríguez Rivas,

69.-

F.P.-2-

8/-W

27: 986

FIG. I/

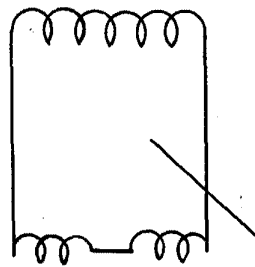
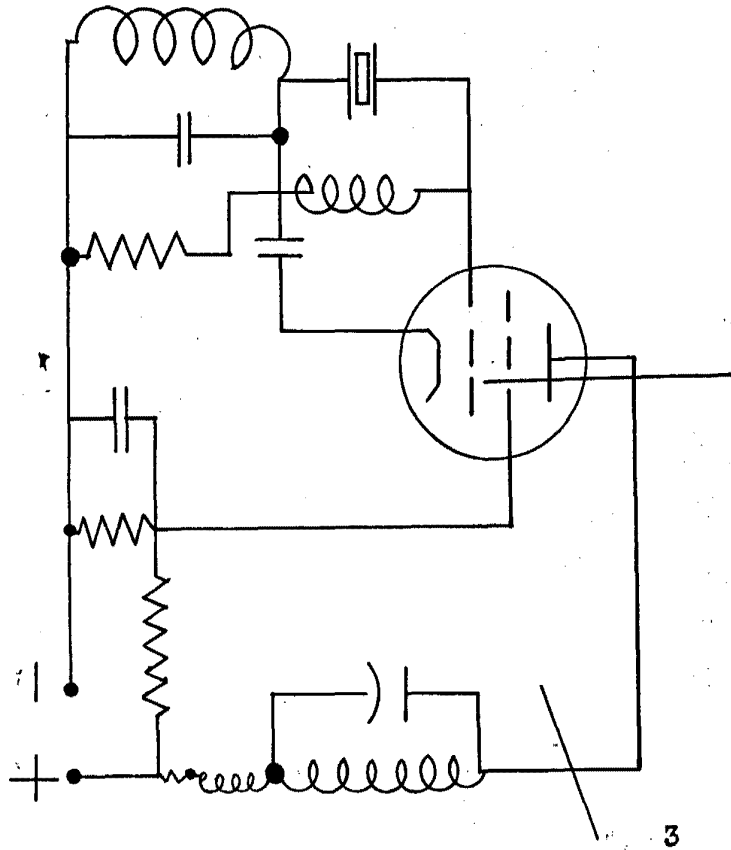


FIG. II.

ESCALA VARIABLE.

Madrid, 13 Noviembre 1.961.

P.A.de D.A.Antolinez Barcaiztegui,

Handwritten signature and stamp.

