

REGISTRO DE LA PROPIEDAD INDUSTRIAL



ESPAÑA

⑩ ES	⑪ NUMERO	⑬ Y
	271953	
	⑫ FECHA DE PRESENTACION	
	3 de mayo 1983	

MODELO DE UTILIDAD 16 OCT. 1983

③① PRIORIDADES:	③② FECHA	③③ PAIS
③① NUMERO		

④⑦ FECHA DE PUBLICIDAD	⑤① CLASIFICACION INTERNACIONAL
	Am 7L 11/02

⑥④ TITULO DE LA INVENCIÓN
"APARATO ELECTROMECHANICO PARA TRATAMIENTO DE SUELOS"

⑦① SOLICITANTE (S)
D. CONSTANTINO SANCHEZ ANTON

DOMICILIO DEL SOLICITANTE
Sabas Arias, 7 - VALENCIA - 18

⑦② INVENTOR (ES)

⑦③ TITULAR (ES)

⑦④ REPRESENTANTE
D. BERNARDO UNGRIA GOIBURU

1 El Estatuto vigente sobre Propiedad Industrial, -
de 26 de julio de 1929, en su texto refundido publicado el
30 de abril de 1930, establece los caracteres de patentabi-
lidad de las invenciones de tipo industrial que tienen por
5 objeto obtener ventajas sobre lo ya conocido, admitiendo --
por consiguiente como patentables, las nuevas máquinas, apa-
ratos, instrumentos, procesos de fabricación etc. La ampli-
tud de conceptos previstos como patentables, ha llevado al
legislador a aclarar (Artº. 46) que la enumeración conteni-
10 da en dicho cuerpo legal es puramente enunciativa y no limi-
tativa, haciéndola extensiva incluso a los descubrimientos
de tipo científico (Artº. 47).

18 El Decreto de 26 de Diciembre de 1947, recogiendo
la Orden de 18 de noviembre de 1935, confirma el criterio -
legal de que también serán patentables los instrumentos, ob-
jetos, o partes de los mismos, que aporten a la función a -
que son destinados, un beneficio o efecto nuevo, y en defi-
nitiva que constituyan una mejora sustancial sobre lo ante-
riormente conocido.

20 Pues bien, a tenor de lo expuesto, y en base al -
articulado que recoge los conceptos expresados, debe consi-
derarse, que la invención a que se refiere la presente memo-
ria, constituye una novedad industrial, con características
y ventajas que la hacen merecedora del privilegio de explo-
28 tación exclusiva que por ella se solicita, premiando así --
los méritos de quién aporta a la industria del país una mé-
jora efectiva y precisamente comprendida entre las enuncia-
das por la Ley como patentables. (Arts. 46 y 47 en relación
con el 171, en su nueva redacción afectada por la Orden de
30 18 de noviembre de 1935).

1 El objeto de la presente solicitud se refiere se-
gún se deduce del enunciado, a un aparato electromecánico pa-
ra tratamiento de suelos. La finalidad de la invención es --
proporcionar al mercado y al público en general un aparato -
5 sencillo destinado a pulir, vitrificar, fregar y encerar sue-
los, que presenta una estructura mecánica perfeccionada, aso-
ciada a una fácil regulación de la inclinabilidad de la pér-
tiga que gobierna su manejo, y el recambio del plato, con --
gran sencillez.

10 En este sentido, el aparato electromecánico para -
tratamiento de suelos que se propone, viene caracterizado --
por el hecho de dotar al chasis de un par de ruedas de giro
loco, incorporadas a la parte trasera inferior, fijadas por
su eje a los laterales exteriores de la carcasa, cuyas rue-
15 das quedan a un nivel de rodadura ligeramente superior res-
pecto de la superficie de trabajo del plato de pulir, siendo
necesario inclinar el aparato para su desplazamiento rodante,
y por la parte superior presenta una coraza intermedia desti-
nada a la protección del sistema reductor, en tanto que otra
20 coraza de embellecimiento cubre al motor, con la particulari-
dad que el eje motor está compuesto por dos partes, axialmen-
te complementadas, recibiendo cada una, una polea del siste-
ma reductor, en el que la polea conducida última esta apoya-
da en un alojamiento, previsto en el propio chasis y sobresa-
25 liente por la parte inferior.

El eje de salida esta provisto de una cruceta para
enganchar a bayoneta en el disco de trabajo, el cual está --
constituido por un núcleo metálico, preferentemente de alumi-
nio, que es el que comporta el enganche, y un plato de made-
30 ra.

1 La pértiga del mando esta unida al chasis en la po
sición superior de las ruedas, formando una horquilla que gi
ra sobre un eje horizontal, teniendo dicha horquilla un mu--
ñón orificado con prisionero a volante, por cuyo orificio pa
5 sa un vástago solidario del propio chásis, con cuya combina
ción se establece la inclinación de la pértiga.

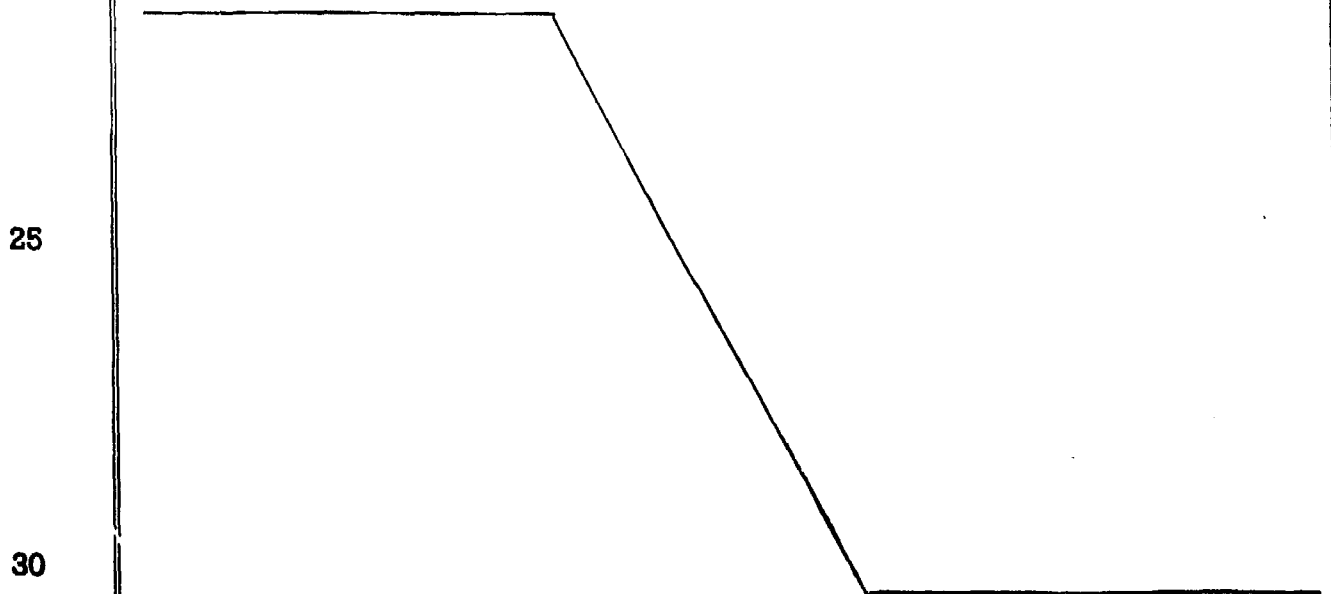
 Para ayudar a la interpretación de la idea expues
ta se ha confeccionado, a título simplemente explicativo, un
juego de planos que ilustra lapresente memoria como un ejem
10 plo de realización del aparato electromecánico para trata---
miento de suelos que constituye el objeto de la presente so
licitud.

 La figura única representada corresponde a una sec
ción esquemática del aparato descrito. Comprende un chasis -
15 -1- que esta provisto en la parte inferior posterior de un -
par de ruedas, de giro loco -2- cuyos ejes -3- estan rosca--
dos a aletas -4- solidarias del borde del chasis. Estas rue
das quedan en la parte exterior, y a un nivel de rodadura --
-5- más alto que la superficie -6- de trabajo del plato -7-
20 el cual esta formado por un cuerpo de madera unido a un nú--
cleo metálico -8- provisto de acoplamiento a bayoneta -9- so
bre el eje -10-. La diferencia de altura de los elementos ro
dantes hace necesario inclinar el aparato para desplazarlo -
sobre las ruedas. Por la parte superior el aparato presenta
25 una coraza intermedia -11- destinada a la protección del sis
tema reductor -12-, en tanto que otra coraza de embelleci---
miento -13- cubre el motor -14-. El eje motor esta compuesto
de dos partes -15- y -16- axialmente complementadas, reci---
biendo, respectivamente, a unas poleas -17- y -18- del siste
30 ma reductor -12-, en el que la polea conducida última -18- -

1 esta apoyada en un alojamiento -19- previsto en el propio -
chasis -1-, y sobresaliente por la parte inferior.

5 La pértiga de mando -20- esta unida al chasis -1-
en la posición superior de las ruedas -2-, formando una hor-
quilla -21- que gira sobre un eje horizontal -22-, teniendo
dicha horquilla -21- un muñón -23- al que atraviesa un vást-
tago -24- solidario del propio chasis -1-, que se fija me-
diante un prisionero, formando una especie de paralelograma
que establece la inclinación de la pértiga.

10 Los resultados prácticos del aparato electromecá-
nico descrito son decididamente ventajosos en cuanto que mo-
difican las condiciones esenciales de sus similares conoci-
dos para producir el pulido, vitrificado, fregado y encera-
do del suelo, partiendo de una estructura mecánica de facil
15 ejecución y montaje que supone importantes ahorros de tiem-
po, energía y mano de obra y que aporta una utilidad y un -
beneficio o efecto nuevo a la función a que se destina, por
que permite cambiar el plato soporte del util, por el simple
desenganche a través del acoplamiento a bayoneta que lo re-
20 laciona con el eje motriz.



1 Hecha la descripción a que se refiere la memoria
que antecede, es preciso insistir en que los detalles de -
realización de la idea expuesta, pueden variar, es decir,-
que pueden sufrir pequeñas alteraciones, basadas siempre -
8 en los principios fundamentales de la idea, que son en esen-
cia los que quedan reflejados en los párrafos de la descrip-
ción hecha. En efecto, el Artículo 48 del Estatuto vigente
sobre Propiedad Industrial, establece como no patentables,
en su apartado tercero, "los cambios de forma, dimensiones
10 proporciones y materias de un objeto ya patentado" fijando
así el criterio del legislador en el sentido de que paten-
tada una idea que pueda dar lugar a una realidad práctica
e industrializable, nadie podrá apoyarse en ella para, a -
pretexto de haber introducido ligeras modificaciones, pre-
16 sentarla como nueva y propia.

Este principio, en cuanto al alcance de la protec-
ción del objeto patentado se refiere, se halla confirmado
por numerosas Sentencias del Tribunal Supremo, y entre ---
ellas, como más determinantes, en las de fecha 16 de octu-
20 bre de 1954, 23 de enero 1959, 20 de marzo 1964 y otras.

Establecido el concepto expresado, en cuanto a -
la amplitud que debe darse a la protección solicitada, se
redacta a continuación la Nota de Reivindicaciones, de ---
acuerdo con lo que se establece en el último párrafo del -
28 apartado tercero del artículo 100 de la Ley, sintetizando
así las novedades que se desean reivindicar:

NOTA DE REIVINDICACIONES

En resumen, el privilegio de explotación exclusi-
va que se solicita, recaerá sobre las reivindicaciones si-
30 guientes:

1 1a.- APARATO ELECTROMECHANICO PARA TRATAMIENTO DE -
SUELOS, caracterizado por el hecho de dotar al chasis de un
par de ruedas de giro loco, incorporadas a la parte trasera
inferior, fijadas por su eje a los laterales exteriores de -
5 la carcasa, cuyas ruedas quedan a un nivel de rodadura lige-
ramente superior respecto de la superficie de trabajo del --
plato de pulir, siendo necesario inclinar el aparato para su
desplazamiento rodante, y por la parte superior presenta una
coraza intermedia destinada a la protección del sistema re--
10 ductor, en tanto otra coraza de embellecimiento, cubre el mo-
tor, con la particularidad que el eje motor esta compuesto -
por dos partes axialmente complementadas, recibiendo cada --
una una polea del sistema reductor, en el que la polea condu-
cida última esta apoyada en un alojamiento previsto en el --
15 propio chásis y sobresaliente por la parte inferior.

 2a.- APARATO ELECTROMECHANICO PARA TRATAMIENTO DE -
SUELOS, según la anterior reivindicación, caracterizado por-
que el eje de salida esta provisto de una cruceta para engan-
char a bayoneta en el disco de trabajo, el cual esta consti-
20 tuido por un núcleo metálico, preferentemente de aluminio, -
que es el que comporta el enganche, y un plato de madera.

 3a.- APARATO ELECTROMECHANICO PARA TRATAMIENTO DE -
SUELOS, según las anteriores reivindicaciones, caracterizado
esencialmente por el hecho de que la pértiga del mando esta
25 unida al chasis, en la posición superior de las ruedas, for-
mando una horquilla que gira sobre un eje horizontal, tenien-
do dicha horquilla un muñón orificado con prisionero a volan-
te, por cuyo orificio pasa un vástago solidario del propio -
chasis, con cuya combinación se establece la inclinación de
30 la pértiga.

1

4a.- Se reivindica por último como objeto sobre -
el que ha de recaer el modelo de utilidad que se solicita:-
APARATO ELECTROMECHANICO PARA TRATAMIENTO DE SUELOS.

5

Todo conforme queda descrito y reivindicado en la
presente memoria descriptiva que consta de ocho páginas me-
canografiadas y dibujos adjuntos.

Madrid, 3 de mayo 1983

BERNARDO UNGRIA

p.p.



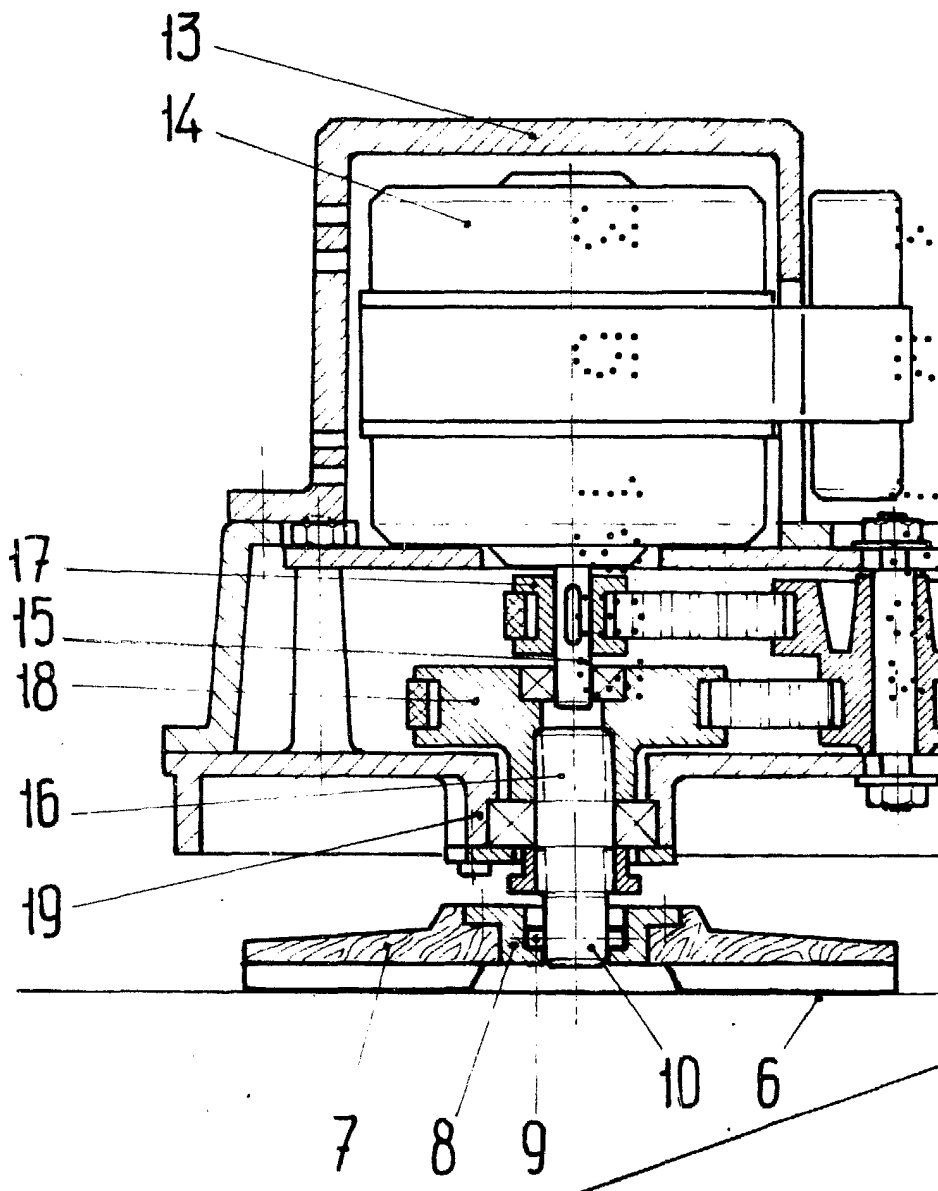
10

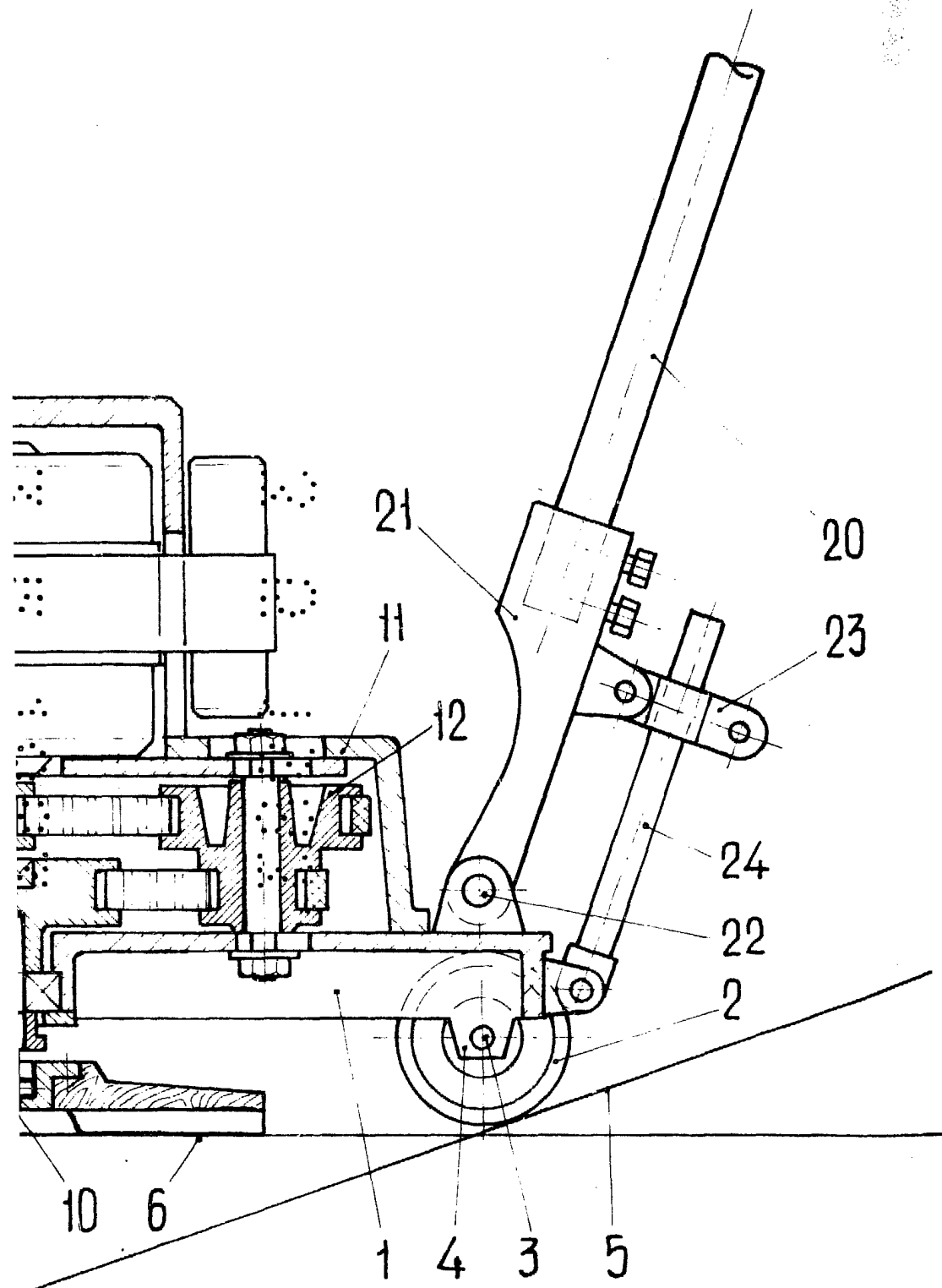
15

20

25

30





ESCALA VARIABLE
Madrid, 3 de Mayo de 1983
BERNARDO UNGRIA
P. P.