

(10) ES (11) (21) (22)	NÚMERO 2 7 1 . 9 4 5	(19) Y
	FECHA DE PRESENTACION 3 Mayo 1983	



ESPAÑA

MODELO DE UTILIDAD

1 ABK. 1984

(30) PRIORIDADES	(31) NÚMERO	(32) FECHA	(33) PAIS
------------------	-------------	------------	-----------

(47) FECHA DE PUBLICIDAD	(51) CLASIFICACION INTERNACIONAL G 0 4 B 4 9 / 0 0
--------------------------	---

(54) TITULO DE LA INVENCIÓN

"RELOJ SOLAR DE BOLSILLO O COLGANTE"

(71) SOLICITANTE (S)

TRANSPLASTIC, S.A.

DOMICILIO DEL SOLICITANTE

Rafael Salgado, 9 Madrid - 16

(72) INVENTOR (ES)

(73) TITULAR (S)

(74) REPRESENTANTE

D. José F. Ibáñez González - AOPI

## MEMORIA DESCRIPTIVA

El objeto de la presente solicitud se refiere a un reloj solar, que por su tamaño o miniaturización puede utilizarse como instrumento de bolsillo o colgante.

5 La utilidad de dicho reloj solar abarca desde la simple curiosidad en comprobar un hecho físico, hasta sus evidentes características prácticas en actividades al aire libre, como excursiones, campo, playa, etc.

10 Al igual que todos los relojes solares, se basa en la precisa colocación de una referencia, que haga sombra o deje pasar los rayos solares, cuya referencia tiene una posición calculada para producir una señal visible cuando recibe la luz del sol.

15 A tal fin el reloj de la solicitud se concibe en la forma de un cuerpo cilíndrico, o anillo, que por el exterior - lleva marcados los meses del año y por el interior las horas, existiendo una corredera provista de un orificio, de manera que posicionando dicha corredera en correspondencia con el mes, al pasar los rayos por el citado orificio vienen a incidir con la hora marcada por el interior de dicho cuerpo cilíndrico.

20

Una mejor comprensión del citado reloj solar se obtendrá

a partir de la descripción que sigue de un ejemplo práctico de realización, ilustrado, sin carácter limitativo, en la hoja de dibujos adjunta, en la cual:

25

La Figura 1 es una vista en perspectiva del reloj solar de bolsillo o colgante, de la solicitud;

La Figura 2 es una vista en planta del reloj de la figura anterior;

30

La Figura 3 es una vista en la sección vertical indicada de la Figura 2;

La Figura 4 es un detalle de una zona de la superficie interior del reloj de la Figura 1, y

La Figura 5 es un detalle de otra zona de la superficie interior del reloj de la Figura 1.

35

Haciendo referencia a dichas figuras, el reloj solar de bolsillo o colgante de la solicitud consta de un cuerpo cilíndrico (1) provisto de una argolla (2) mediante la cual puede incorporarse a una cadena, cordón o llavero.

40

En el cuerpo cilíndrico (1), por ejemplo mediante iniciales (3), se marcan los meses del año.

Una corredera anular (4) provista de un pomo de acciona

miento (5) puede desplazarse radialmente en dicho cuerpo cilíndrico, en forma adyacente a una ranura (6) del mismo, y provista de un orificio (7).

45

Finalmente, en la cara o superficie interior del cuerpo cilíndrico (1) están marcadas las horas diurnas, por ejemplo mediante dígitos (8).

50

En su utilización, mediante el pomo (5) se desplaza la corredera (4) hasta que el orificio (7) coincida con el mes (3) en que se está verificando la medición. Luego se orienta el cuerpo cilíndrico (1) para que el orificio (7) quede alineado con la posición solar, de manera que los rayos penetran por dicho orificio (7), pasan a través de la ranura (6) e iluminan <sup>un</sup> punto de los dígitos (8) que corresponderá con la hora solar del momento.

55

Naturalmente, en el objeto de la solicitud caben variaciones y sustituciones, las cuales, en la medida en que no afecten a su esencialidad característica, se entenderán incluidas en el marco de las reivindicaciones que siguen.

60

---

---

## REIVINDICACIONES

65 1.- Reloj solar de bolsillo o colgante, caracterizado por que consta de un cuerpo cilíndrico hueco en el que se incluye en su zona media un anillo que puede desplazarse radialmente en la periferia de dicho cilindro, presentando dicho anillo móvil un pequeño orificio y existiendo en las caras interior y exterior del cuerpo cilíndrico referencias sobre los meses del año y hora solar, de manera que orientando debidamente el cuerpo y desplazando el anillo según 70 las referencias de la cara exterior, se obtiene una iluminación puntual, a través del orificio del anillo, de la hora solar marcada en la cara interior del cuerpo cilíndrico.

2.- RELOJ SOLAR DE BOLSILLO O COLGANTE.

Todo tal y como ha quedado descrito, ilustrado y reivindicado en la presente Memoria Descriptiva, que consta de cuatro páginas mecanografiadas y una de dibujos.

Madrid, 3 de Mayo de 1983

TRANSPLASTIC, S.A.

P.a. *J. Román*

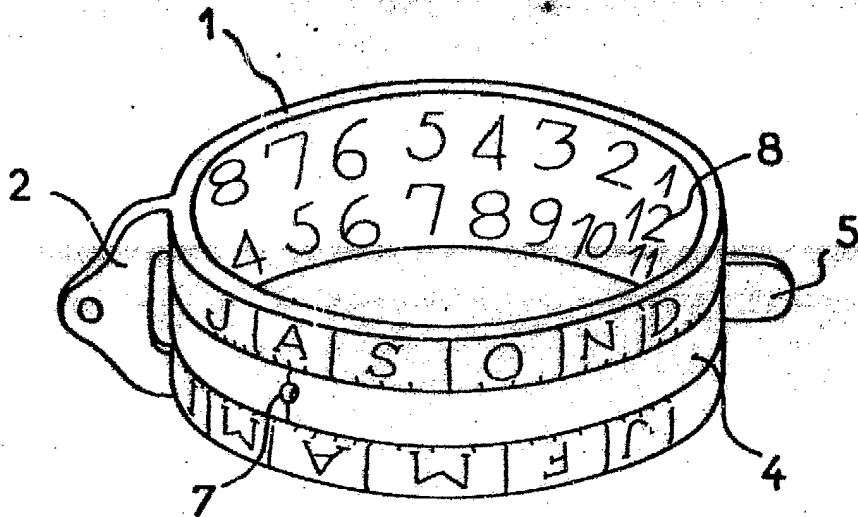


FIG. 1

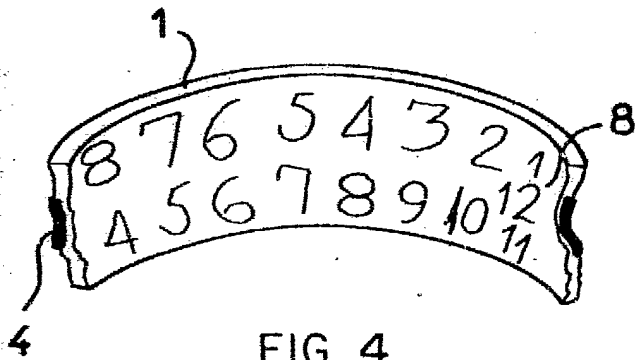


FIG. 4

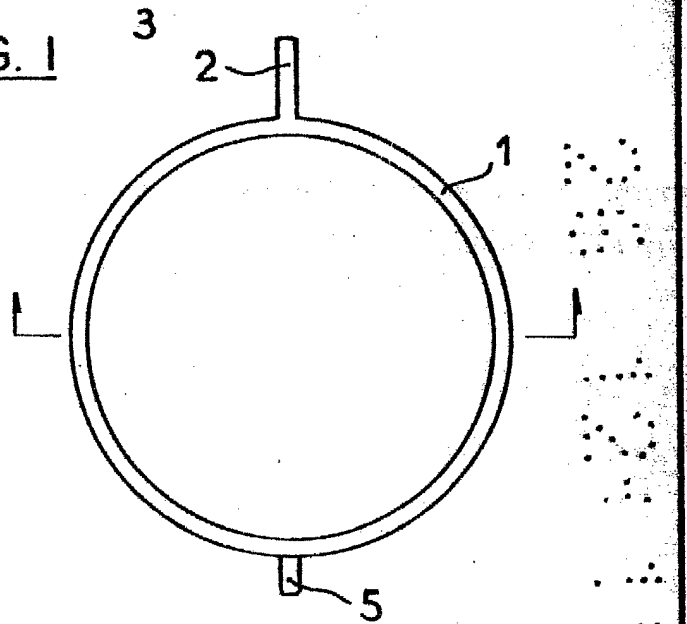


FIG. 2

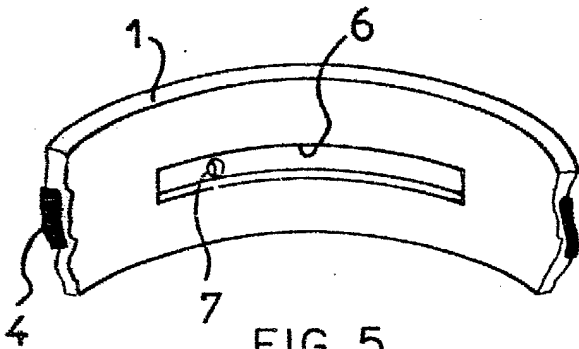


FIG. 5

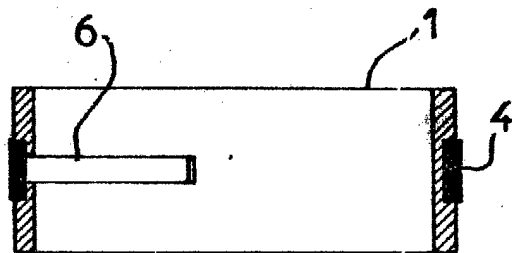


FIG. 3

MADRID 3 MAYO 1983

*J. P. Duran*

ESCALA VARIABLE