

11 NOV 1934

271929

271929



P A T E N T E D E I N V E N C I O N

por "APARATO RECUPERADOR AUTOMATICO", a favor de Don Joaquín Tudela Martínez, de nacionalidad española, residente en Barcelona, Tujadas, 63. - - - - -

M E M O R I A D E S C R I P T I V A

Esta Patente de Invención, tiene por objeto garantizar el derecho de fabricación y explotación exclusiva para todo el territorio nacional, de un aparato recuperador automático, para obtener la recuperación de cualquier elemento, sea cable, tubo, conducción, etc., con el fin de dar a su extremo la máxima facilidad de maniobra y la consiguiente recuperación del mismo.

El aparato en cuestión consiste esencialmente en una caja portadora de un mecanismo que permite la salida de un tubo o elemento análogo, que puede desarrollarse de un carrete contenido en dicha caja y enrollarse en tal carrete con el auxilio de un muelle de recuperación y de un retén elástico del propio tubo.



271929

Para la mejor comprensión de la presente memoria descriptiva, se acompaña una hoja de dibujos, en los que se representa, tan sólo a título de ejemplo, no limitativo, un caso práctico de realización del objeto de la invención.

5 En dichos dibujos, la Fig. 1, es una sección diametral del aparato, y la Fig. 2, es una sección axial del mismo.

Esta realización comporta una caja circular de contención formada por una placa -1-, y una placa -2-, debidamente unidas. Esta caja, que dispone de medios -2'-, de fijación a una superficie exterior, es poseedora de un eje -4-, sobre uno de cuyos extremos puede girar un cojinete -5-, en tanto que a la otra extremidad viene conjugado un cojinete -6-, comunicado con un engrasador -7-, y solidario de un cuerpo tubular -8-, para paso de un tubo flexible (no visible en el dibujo) y poseedor de una junta estanca -9-.

15 Del eje -3-, es solidario un aro -10-, al que está unido un lateral de carrete -11-, para arrollamiento del aludido tubo flexible, que puede pasar por dos conductos -12- y -13-, hasta el propio carrete.

20 La placa -2-, es portadora de un muelle central de recuperación -14-, fijado a un aro -15- y protegido por una placa -16-, y por una placa -17-, la cual está cerrada por un disco -18-.

El conjunto es portador de un retén que consta de un tornillo -19-, para la regulación de la tensión del carrete alojado en un cuerpo -20-, que posee un muelle -21-, una contratuerca -22-, una preja de soporte -23-, y un tetón -24-, que actúa sobre unos puntos fijos (visible solamente uno) alineados sobre un aro de soporte -26-.

También está provisto este aparato de una boquilla lateral 30 -27-, apoyada sobre una base -28-, y dotada de una abertura -28'-



271929

y de unos rodillos -29-, para guía en todas direcciones del tubo flexible que, previa tracción del mismo, tiene salida por tal boquilla -27-. Como es de ver por lo expuesto, este tubo se enrolla nuevamente en el carrete -11-, gracias a un empuje inicial el interior de la abertura -28^a, con lo que el muelle -14-, retorna, venciendo la acción del retén descrito y produciéndose la recuperación deseada.

El aparato se completa con una palomilla retenedora -30-.

Descrito suficientemente el objeto de la invención, es de hacer notar que, en su realización práctica, podrán variar las formas, dimensiones, proporciones, y disposición de sus distintos elementos, así como los materiales utilizados, sin que por ello se modifique ni altere su esencialidad.

- N O T A -

Se reivindica como objeto de esta Patente de Invención:

1^a.- Aparato recuperador automático, caracterizado esencialmente por comprender una caja circular de contención del mecanismo, compuesta por dos placas debidamente unidas y provista de medios de fijación a una superficie exterior, cuya caja es portadora de un eje central giratorio sobre cojinetes extremos interiores, uno de los cuales está conjugado a un cuerpo tubular sobresaliente de la caja y apto para el paso de un tubo, cable, conducción, o cualquier elemento flexible.

2^a.- Aparato recuperador automático, según la reivindicación anterior caracterizado por el hecho de que el cuerpo tubular para paso del tubo flexible o similar, está alineado con un conducto que, practicado en el eje, comunica con un carrete contenido en la caja y solidario de dicho eje, el cual está provisto de un conducto comunicado exteriormente con un engrasador del coji-



271929

nete conjugado al aludido cuerpo tubular.

3º.- Aparato recuperador automático, según las reivindicaciones anteriores, caracterizado por el hecho de que es portador de un retén del elemento flexible, constituido por un tornillo alojado en un cuerpo tubular y que actúa a través de un muelle contenido en este último sobre un tetón saliente por el propio cuerpo tubular y combinado con topes fijos alineados circularmente sobre un aro solidario de uno de los cojinetes del eje.

4º.- Aparato recuperador automático, según las reivindicaciones anteriores, caracterizado por la disposición en la caja de una abertura de la que sobresale una boquilla dotada de dos rodillos paralelos y de un rodillo transversal a los mismos para guía en todas direcciones del elemento flexible.

5º.- Aparato recuperador automático, según las reivindicaciones anteriores, caracterizado por hallarse provisto centralmente de un muelle en espiral propio para que, gracias a un empuje inicial del tubo flexible hacia el interior de la boquilla, venza la acción del retén y se produzca el arrollamiento de dicho tubo en el carrete.

6º.- APARATO RECUPERADOR AUTOMÁTICO.

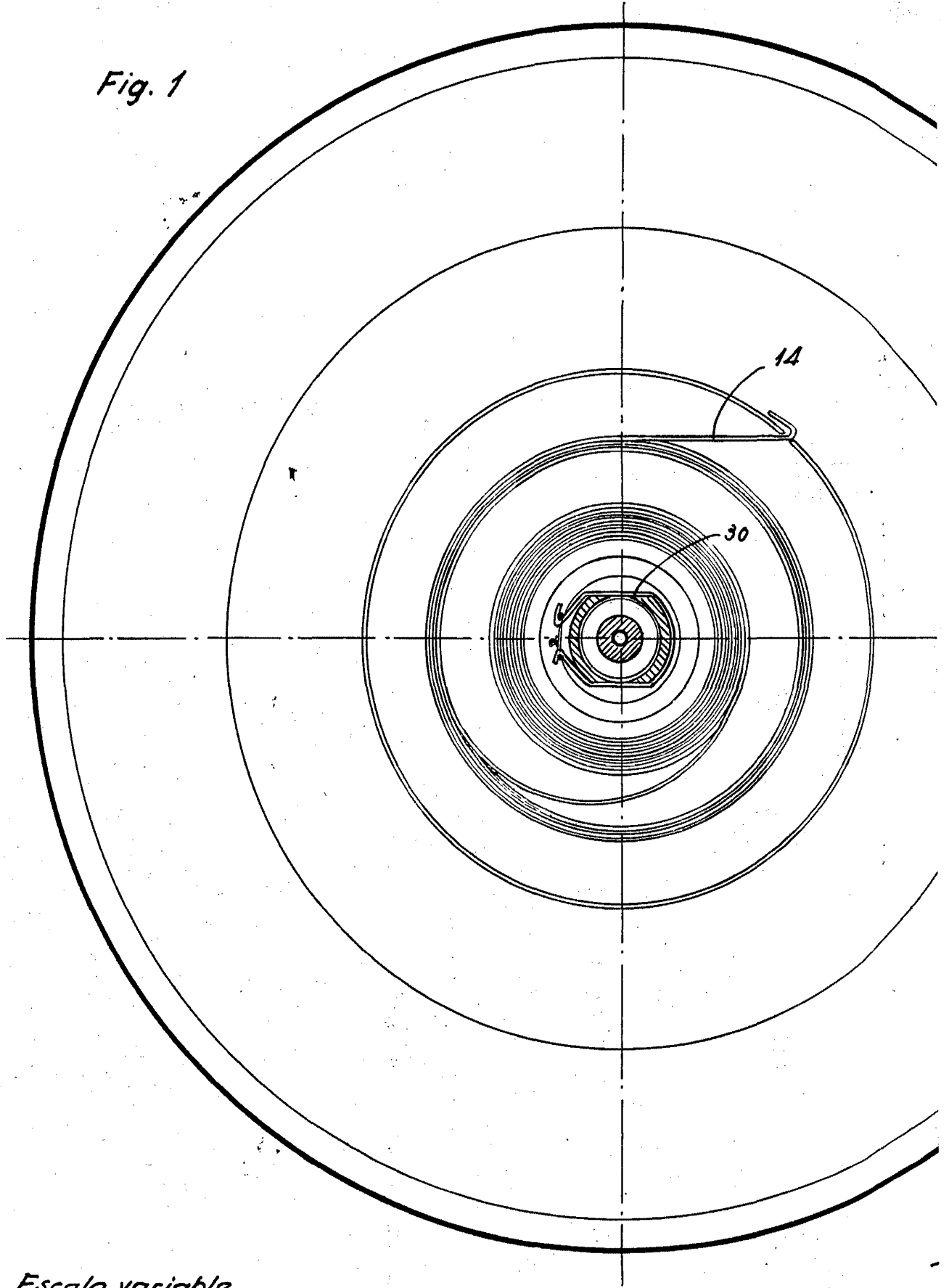
Madrid, 11 de Noviembre de 1.961

FERNANDO PEREZ

F.P.

Joaquin Tudela

Fig. 1



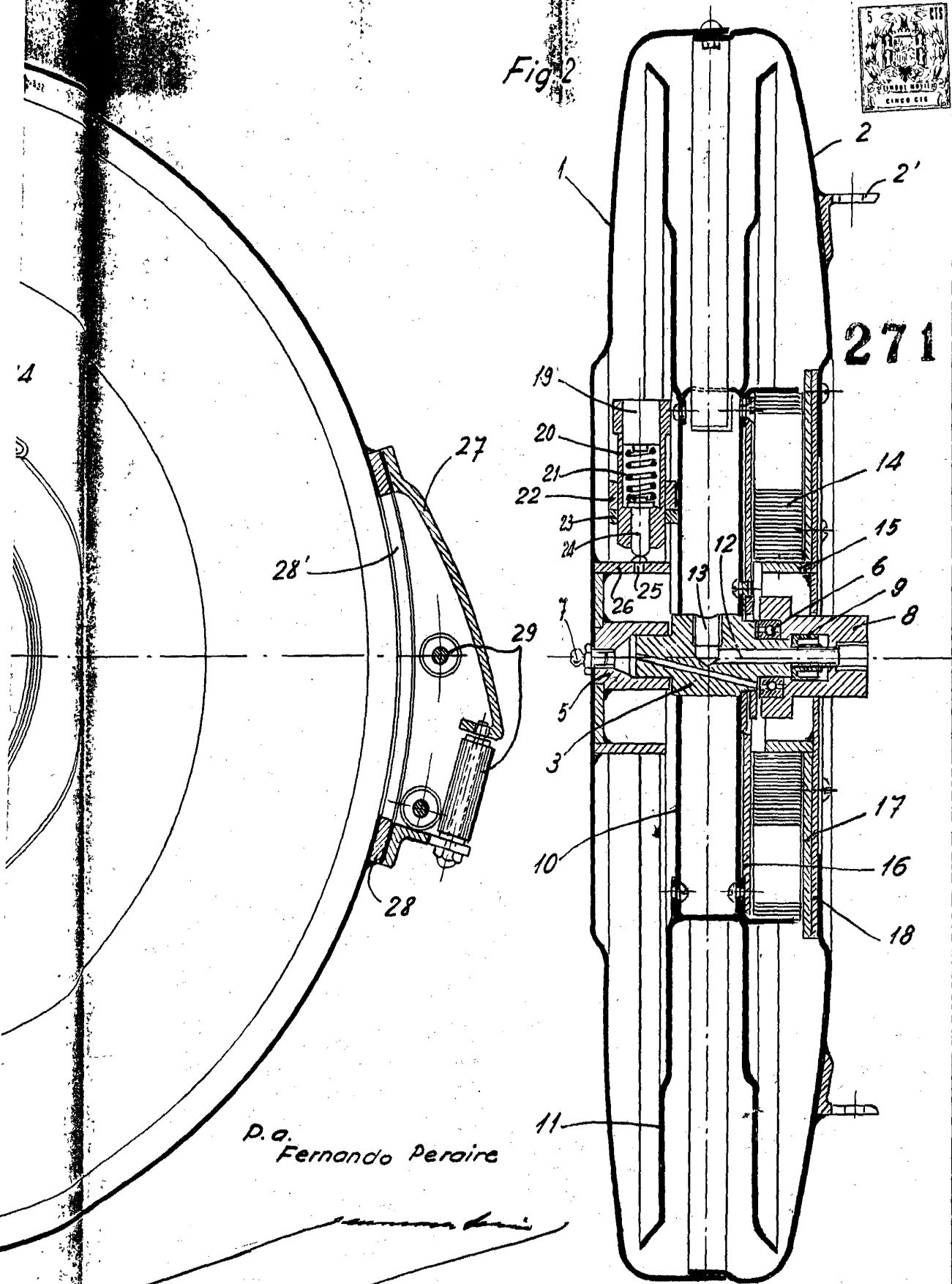
Escales variable

Haja Única



Fig. 2

271929



D. a. Fernando Peraire