

(10) ES (11) (21) (22)	NUMERO <b>27.1923</b>	(10) Y
	FECHA DE PRESENTACION 5-2-82	



ESPAÑA

MODELO DE UTILIDAD

16 OCT. 1983

(30) PRIORIDADES:	(32) FECHA	(33) PAIS
(31) NUMERO P 31 04 083.7-16	6-2-81	Rep.Fed.Alemana

(47) FECHA DE PUBLICIDAD	(51) CLASIFICACION INTERNACIONAL F24C 15/06 / A47L 15/42
--------------------------	---

(54) TITULO DE LA INVENCIÓN

"DISPOSICION DE PANTALLA PARA APARATOS DOMESTICOS"

(71) SOLICITANTE (S)

G. BAUKNECHT GMBH (Pat/Fr/ro 10592 ES)

DOMICILIO DEL SOLICITANTE

Heidenklinge 22, 7000 Stuttgart 1, Rep.Fed.Alemana

(72) INVENTOR (ES)

Heinz Stege

(73) TITULAR (ES)

(74) REPRESENTANTE

D. FERNANDO DE ELZABURU MARQUEZ (F.- 79.497)

1

El invento concierne a una pantalla, o placa protectora, para aparatos domésticos con las características de la clase descrita en la definición precharacterizante de la reivindicación 1ª.

5

10

15

20

25

Tales pantallas están dispuestas normalmente de modo directo por debajo de la placa de trabajo o encimera de la cocina. Sirven, por un lado, para cubrir elementos de manipulación e instrumentos del correspondiente aparato de cocina. Los aparatos domésticos con tales pantallas deben ser incorporados hoy día en grado acrecentado en hileras de muebles de cocina, existiendo el requisito de que los lados frontales de los aparatos domésticos coincidan en cuanto a su diseño lo más ampliamente posible con los frentes de los muebles de cocina. Esto significa también que las juntas de ensamble o rendijas, que están previstas, por ejemplo, por debajo de cajones, deben extenderse, en lo posible sin interrupción y exactamente a la misma altura, por todo el lado frontal de una hilera de cocina. Sin embargo, prácticamente no es posible cumplir ni respetar este requisito, cuando se utilizan muebles de cocina y aparatos domésticos de diferentes fabricantes, puesto que con los diferentes fabricantes tanto la altura de la pantalla que alja los instrumentos y los elementos de manipulación como también la altura de las puertas de los aparatos o de los frentes de muebles o de las placas decorativas que se disponen delante de ellos son de diversa magnitud.

30

El invento parte de un estado conocido de la técnica, que está dado por los modelos de utilidad alemanes 79 02 525, 79 02 610, 79 02 611 y 80 02 935. Los objetos de los antes mencionados derechos de protección, presentan en

1 - cada caso pantallas que están previstas para compensar la  
diferencia de alturas entre pantallas de alturas diversas  
con el fin de alojar instrumentos y elementos de manipula-  
ción y puertas de aparatos o placas decorativas de diferen-  
5 tes alturas. Estas pantallas conocidas según el estado de  
la técnica, tienen todas ellas la desventaja de que existen  
una o varias rendijas o juntas de ensamble en las pertinen-  
tes pantallas para franquear y salvar la diferencia de altu-  
ras. Estas rendijas o juntas de ensamble perturban, sin em-  
10 bargo, precisamente el deseado aspecto uniforme de los la-  
dos frontales de los aparatos domésticos con los lados fron-  
tales contiguos de los muebles de cocina. Con tales pantalla-  
s es precisamente posible cubrir por lo menos en la mi-  
tad una distancia que exista entre la pantalla, que aloja  
15 los instrumentos y los elementos de manipulación, y el fren-  
te de los muebles o la placa decorativa. Sin embargo, resul-  
ta una desventaja del hecho de que en las rendijas y juntas  
de ensamble, siempre existentes, de estas pantallas de cu-  
bierta conocidas del estado de la técnica, se acumulan de  
modo especialmente intenso restos de salpicaduras y gotas,  
20 partículas grasas y polvo y sólo pueden ser eliminadas con  
dificultades desde allí.

El invento se basa, por lo tanto, en la mi-  
sión de crear una pantalla para aparatos domésticos, apro-  
piada para la fabricación a gran escala y barata, que pue-  
25 da ser adaptada especialmente a diferentes alturas de la  
parte de pantalla que aloja los instrumentos o elementos de  
manipulación y/o a puertas o placas decorativas, de diferen-  
tes alturas, de aparatos, así como a diferentes anchuras de  
aparatos domésticos, lo cual debe poder ser realizado tam-  
30

1 -bién por un lego en la materia sin ninguna herramienta, y  
además que permita una superficie lisa sin juntas de ensam-  
ble en el lado frontal de los aparatos domésticos.

5 Esta misión es resuelta, de acuerdo con el  
invento, mediante las particularidades señaladas en la par-  
te caracterizante de la reivindicación 1ª; perfeccionamien-  
tos ventajosos del objeto del invento están caracterizados  
por las particularidades de las reivindicaciones secundarias  
2ª a 13ª.

10 Las ventajas del invento han de ser vistas  
en especial en el hecho de que la compensación de la dife-  
rencia de alturas entre puertas o placas decorativas de al-  
turas diferentes y/o de partes de pantalla de diferentes al-  
turas para el alojamiento de instrumentos y elementos de ma-  
15 nipulación puede efectuarse con una superficie lisa sin nin-  
guna clase de junta de ensamble ni de rendija. Con ello, un  
aparato doméstico, que está equipado con tal pantalla, pue-  
de ser adaptado y ajustado a cualquier diseño del frente del  
mueble de cocina. Puesto que los lugares de debilitación  
20 previstos para acortar la altura o la anchura de la panta-  
lla están estructurados como rebajos en forma de ranuras,  
y por consiguiente están estructurados como lugares de ro-  
tura preestablecida o nominal, cualquier lego en la materia,  
sin ayuda de herramientas, puede acortar la pantalla en el  
25 apropiado lugar de debilitación. La superficie lisa de la  
pantalla de acuerdo con el invento no ofrece, a diferencia  
de las rendijas o juntas de ensamble, ningún lugar inacce-  
sible de deposición de suciedad, grasa y salpicaduras, y  
se puede limpiar una de tales superficies de modo muchísi-  
30 mo más fácil que rendijas o juntas de ensamble. Con el fin

1 de acortar la pantalla de acuerdo con el invento, no se ne-  
cesita además ni el más mínimo gasto para herramientas ni  
para montaje.

5 Seguidamente es explicado el invento todavía  
con mayor detalle con ayuda de ejemplos de realización y de  
dibujos.

En ellos:

la figura 1 muestra a modo de detalle arma-  
rios inferiores, dispuestos unos junto a otros, de una hi-  
10 lera de cocina con un aparato doméstico incorporado;

la figura 2 muestra en representación en sec-  
ción un detalle de un aparato doméstico con la pantalla de  
acuerdo con el invento; y

la figura 3 muestra como detalle una repre-  
sentación en perspectiva despiezada de la pantalla de acuer-  
15 do con el invento con un marco.

En la figura 1 se representan a modo de deta-  
lle armarios inferiores, dispuestos unos junto a otros, de  
una hilera de cocina. En este caso los armarios inferiores  
20 1 y 2 de cocina son armarios inferiores normales, mientras  
que entre ellos se representa un aparato doméstico 3 incor-  
porado. Los armarios inferiores 1 y 2 de cocina y el apar-  
to doméstico 3 incorporado están provistos en su superfi-  
cie de una placa de trabajo o encimera 4 de cocina, conti-  
25 nua. El aparato doméstico 3 está colocado con su lado fron-  
tal coincidiendo exactamente en su superficie con los la-  
dos frontales de los dos armarios inferiores de cocina con-  
tiguos. El aparato doméstico 3 incorporado posee una placa  
decorativa 5, que en cuanto a aspecto, material y dimensio-  
30 nes corresponde a las puertas 6 y 7 de ambos armarios infe-

1 riores 1 y 2 de cocina. Para la adaptación al diseño o pa-  
ra imitar la junta de agarre y separación 10 por debajo de  
ambas pantallas 8 y 9 de cajones de los armarios inferiores  
1 y 2 de cocina, el aparato doméstico 3 incorporado está pro  
5 visto de una pantalla 11, que en sus dimensiones está exac-  
tamente adaptada a las pantallas 8 y 9 de cajones.

La placa decorativa 5 y la pantalla 11 están  
montadas en tal caso, por ejemplo, sobre una puerta inte-  
rior 12, que en total es abatible hacia fuera para abrir el  
10 aparato doméstico, véase para ello la figura 2. La pantalla  
11 consiste en tal caso en una primera parte 13 de pantalla,  
la cual sirve para el alojamiento de instrumentos, disposi-  
tivos de control y elementos de manipulación 16. Una segun-  
da parte 14 de la pantalla 11 sirve para compensar la dife-  
15 rencia de alturas entre puertas de aparatos de cocina o pla-  
cas decorativas 5, estructuradas con diferentes alturas,  
y/o primeras partes 13 de pantalla de diferentes alturas.  
La primera parte 13 de pantalla para el alojamiento de ins-  
trumentos y elementos de manipulación está estructurada en  
20 tal caso de una sola pieza y rígidamente con la segunda par-  
te 14 de pantalla para franquear las diferencias de alturas.  
El lado delantero de ambas partes 13 y 14 de pantalla está  
estructurado en tal caso totalmente sin juntas de ensamble  
y liso.

25 Por el lado trasero de la segunda parte 14  
de pantalla, por el contrario, están estructurados uno o va-  
rios lugares de debilitación 18 para acortar la altura de  
la pantalla 11. La segunda parte 14 de pantalla está estruc-  
turada para la máxima diferencia de alturas a franquear,  
30 por lo que se puede cubrir cualquier distancia o espacio va-

1 - cío 17 que se presente entre la placa frontal 5 de cocina y el extremo inferior del listón 15 de mandos.

5 Los lugares de debilitación 18, previstos en la segunda parte 14 de pantalla, que se encuentran en la pantalla 11 están estructurados como líneas que discurren horizontalmente, las cuales por ejemplo están realizadas en la forma de rebajos en forma de ranuras. Los rebajos en forma de ranuras pueden estar estructurados en tal caso en forma de V, de semicírculo, rectángulo o de cualquier otro modo apropiado. Como material para la pantalla puede encontrar 10 utilización, por ejemplo, un material sintético o cualquier otro material apropiado. El material sintético puede estar teñido en la masa o puede también ser transparente, por lo que en el lado trasero de la pantalla 11 se pueden aplicar 15 inscripciones, que luego son depositadas respaldadas todavía con una capa de color. Los lugares de debilitación previstos en la segunda parte 14 de pantalla están estructurados como lugares de rotura preestablecida, debido a la forma de los rebajos en forma de ranuras. Con ello la pantalla 20 11 puede ser rota en su segunda parte 14 de pantalla sin necesidad de ninguna herramienta por un lego en la materia en los rebajos en forma de ranuras que discurren, por ejemplo, horizontalmente, y de este modo se pueden realizar un acortamiento y una adaptación a la necesaria longitud de la pantalla. 25

La pantalla de acuerdo con el invento es apropiada no sólo para hacer variar la altura de la pantalla 11, sino también modificar la anchura de dicha pantalla 11. La necesidad de hacer variar la anchura de la pantalla 11 resulta, por ejemplo, del hecho de que la anchura 30

1 de aparatos domésticos está realizada diversamente, o bien  
de que diferentes fabricantes utilizan dimensiones diferen-  
tes o de que por razones de ocupación de espacio se preci-  
san armarios inferiores de anchuras diferentes. Para esta  
5 finalidad, en el caso de la pantalla 11, la primera parte  
13 de pantalla por debajo de la zona que aloja los instru-  
mentos y elementos de manipulación 16, así como también la  
segunda parte 14 de pantalla, están provistas, por sus la-  
dos traseros en las zonas de borde existentes a derecha y/o  
10 a izquierda, de uno o varios lugares de debilitación 27 con  
el fin de acortar la anchura de la pantalla. En estas zonas  
de borde, existentes a derecha y/o a izquierda de la prime-  
ra parte 13 de pantalla y de la segunda parte 14 de pantalla,  
los lugares de debilitación 27 están estructurados en  
15 tal caso como líneas que discurren perpendicularmente. Los  
lugares de debilitación 27 pueden ser estructurados en tal  
caso nuevamente en la forma de rebajos con forma de ranuras,  
pudiendo estar estructurados los rebajos en forma de ranu-  
ras con forma de V, de semicírculo, de rectángulo o de cual-  
20 quier otro modo apropiado. Ventajosamente, en tal caso, tam-  
bién los lugares de debilitación 27 que discurren vertical-  
mente, están realizados como lugares de rotura preestable-  
cida, por lo que sin ayuda de herramientas pueden ser rotos  
por cualquier lego en la materia a lo largo de una arista,  
25 de manera tal que se puede realizar de modo sencillo un  
acortamiento de la anchura de la pantalla 11.

Mediante los lugares de debilitación 18 y  
27 que discurren horizontal y verticalmente en la pantalla  
11, esta pantalla puede ser adaptada de modo sencillo a las  
30 diferencias de altura y de anchura de placas frontales de

1 - cocina o placas decorativas estructuradas con diferentes alturas, y a diferentes anchuras de los aparatos. Por lo tanto, es posible, con la pantalla de acuerdo con el invento, asegurar de manera sencilla el carácter uniforme del lado  
 5 frontal de cocina de una hilera de cocina, por haberse adaptado las dimensiones de la pantalla 11 del aparato doméstico a las dimensiones contiguas de los muebles de cocina.

10 Cuando se desee por ejemplo por razones de diseño, la pantalla 11 puede ser provista de un marco 19, 21. La parte 19 de marco está colocada por un lado junto al listón 15 de mandos y la parte 21 de marco está colocada, por otro lado, junto al listón de delimitación o cierre 20. La pantalla 11 es encajada, para el montaje, por debajo del marco 19 del listón 15 de mandos. Seguidamente, se coloca  
 15 el listón de delimitación o cierre 20 con la parte 21 de marco, no representándose con mayor detalle ni la fijación de la pantalla 11 al listón 15 de mandos ni tampoco la fijación del listón de delimitación o cierre 20.

20 El marco 19, 21 para la pantalla 11 está estructurado por lo tanto dividido en dos partes, véase para ello la figura 3. La parte 19 de marco dispone en tal caso de extremos libres 22, 23, que durante el montaje son conducidos conjuntamente con la parte 21 de marco. Los extremos libres 22 y 23 de la parte 19 de marco están estructurados en tal caso para la máxima diferencia de altura a  
 25 franquear, que tiene que franquear la pantalla 11. Los dos extremos libres 22 y 23 de la parte 19 de marco están provistos en tal caso, por el lado trasero, de lugares de debilitación con el fin de acortar los extremos libres. La  
 30 disposición en cuanto a situación de los lugares de debili

1 tación junto a los extremos libres de la parte 19 de marco  
corresponde en tal caso exactamente a la disposición en cuan  
to a situación de los lugares de debilitación 18 en la se-  
gunda parte 14 de pantalla. Con ello se puede adaptar la  
5 longitud del marco a la longitud de la pantalla 11 de un mo-  
do sencillo, por ejemplo por rotura. Los lugares de debili-  
tación en los extremos libres 22 y 23 de la parte 19 de mar-  
co pueden estar estructurados en tal caso por ejemplo de  
nuevo en forma de rebajos con forma de ranuras y como luga-  
res de rotura preestablecida, pero no representándose en la  
10 figura 3 estos lugares de debilitación del marco 19.

En un perfeccionamiento del invento, el mar-  
co 19 o sus extremos libres 22 y 23 pueden ser adaptados,  
al modo de un sistema modular, a diferentes longitudes de  
la pantalla 11. Para este fin, junto a los extremos libres  
15 22 y 23 del marco 19 se pueden fijar en cada caso piezas de  
prolongación 24, 25, 26 etc, estructuradas con diferentes  
longitudes. Las diferentes longitudes de las piezas de pro-  
longación 24, 25, 26, etc, del marco 19, que han de ser  
20 agregadas y adosadas a los extremos libres 22 y 23, corres-  
ponden en tal caso exactamente a las diversas diferencias  
de alturas que han de ser franqueadas, que pueden ser fran-  
queadas mediante la pantalla 11 acortable, acortando a és-  
ta por uno o varios lugares de debilitación 18, por ejem-  
25 plo mediante rotura en estos lugares de rotura preestable-  
cida. La fijación de las piezas de prolongación 24, 25, 26  
etc. en los extremos libres 22 y 23 del marco 19 se efec-  
túa de un modo no representado con mayor detalle en la fi-  
gura 3, que corresponde al estado conocido de la técnica.

REIVINDICACIONES

1

5

Los puntos que como característica de novedad se presentan para que sean objeto de esta solicitud de Modelo de Utilidad en España, por VEINTE años, son los que se recogen en las reivindicaciones siguientes:

10

15

20

25

30

1a.- Disposición de pantalla para aparatos domésticos, tales como por ejemplo fogones, armarios frigoríficos, armarios congeladores, compresores de basura, máquinas lavadoras de vajilla, máquinas lavadoras de ropa, secadoras y similares, con una primera parte de pantalla, dispuesta por debajo de la placa de trabajo o encimera de cocina, para el alojamiento de instrumentos y elementos de manipulación, y una segunda parte de pantalla para compensar las diferencias de altura entre puertas de aparatos de cocina, o placas decorativas, estructuradas con diferentes alturas y/o primeras partes de pantalla de alturas diferentes, estando estructurada la segunda parte de pantalla para la máxima diferencia de alturas que ha de ser franqueada y estando realizada, además de ello, la segunda parte de pantalla de modo acortable, caracterizada porque la primera parte de pantalla para el alojamiento de instrumentos y elementos de manipulación esté estructurada de una sola pieza y rígidamente con la segunda parte de pantalla para franquear la diferencia de alturas, y porque en el lado trasero de la pantalla están estructurados uno o más lugares de debilitación con el fin de acortar la altura de la pantalla.

26012

1                    2ª.- Disposición de pantalla según la reivin-  
dicación 1ª, caracterizada porque los lugares de debilita-  
ción están estructurados en la segunda parte de pantalla co-  
mo líneas que discurren horizontalmente.

5                    3ª.- Disposición de pantalla según una o va-  
rias de las reivindicaciones 1ª y 2ª, caracterizada porque  
la primera parte de pantalla, fuera de la zona que aloja los  
instrumentos y elementos de manipulación, así como la segun-  
da parte de pantalla, están provistas en cada caso en el la-  
do trasero, en las zonas de borde existentes a derecha y/o  
10 a izquierda, de uno o varios lugares de debilitación con el  
fin de acortar la anchura de la pantalla.

15                   4ª.- Disposición de pantalla según una o va-  
rias de las reivindicaciones 1ª y 3ª, caracterizada porque  
en las zonas de borde existentes a derecha y/o a izquierda  
en las partes de pantalla primera y segunda, los lugares  
de debilitación están estructurados como líneas que discu-  
rren verticalmente.

20                   5ª.- Disposición de pantalla según una o va-  
rias de las reivindicaciones 1ª a 4ª, caracterizada porque  
los lugares de debilitación están estructurados como rebaja-  
jos en forma de ranuras.

25                   6ª.- Disposición de pantalla según una o va-  
rias de las reivindicaciones 1ª a 5ª, caracterizada porque  
los rebajos en forma de ranuras están estructurados en for-  
ma de V.

30                   7ª.- Disposición de pantalla según una o va-  
rias de las reivindicaciones 1ª a 5ª, caracterizada porque  
los rebajos en forma de ranuras están estructurados con for-  
ma semicircular.

1

8ª.- Disposición de pantalla según una o varias de las reivindicaciones 1ª a 5ª, caracterizada porque los rebajos en forma de ranuras están estructurados con forma rectangular.

5

9ª.- Disposición de pantalla según una o varias de las reivindicaciones 1ª a 8ª, caracterizada porque los lugares de debilitación están estructurados como lugares de rotura preestablecida.

10

10ª.- Disposición de pantalla según una o varias de las reivindicaciones 1ª a 9ª, caracterizada porque la pantalla está rodeada por un marco.

11ª.- Disposición de pantalla según una o varias de las reivindicaciones 1ª a 10ª, caracterizada porque el marco para la pantalla está subdividido.

15

12ª.- Disposición de pantalla según una o varias de las reivindicaciones 1ª a 11ª, caracterizada porque la parte de marco está estructurada en sus extremos libres de modo adaptado a la máxima diferencia de alturas que ha de ser franqueada por la pantalla, y porque en estos extremos libres están previstos, en cada caso en el lado trasero, lugares de debilitación con el fin de acortar el marco, correspondiendo la disposición de los lugares de debilitación en el marco exactamente a la disposición en cuando a situación de los lugares de debilitación en la pantalla.

20

25

13ª.- Disposición de pantalla según una o varias de las reivindicaciones 1ª a 11ª, caracterizada porque la parte de marco está estructurada en sus extremos libres de modo ajustado a la mínima diferencia de alturas a franquear por la pantalla, y porque a estos extremos libres se pueden fijar en cada caso piezas de prolongación del marco.

30

1 -estructuradas en cada caso con diferentes longitudes, co-  
rrespondiendo las diversas longitudes de las piezas de pro-  
longación del marco, que en cada caso se han de agregar o  
5 adosar a los extremos libres, exactamente a las diversas di-  
ferencias de alturas a franquear, que pueden ser cubiertas  
me ante la pantalla provista de varios lugares de debilita-  
ción.

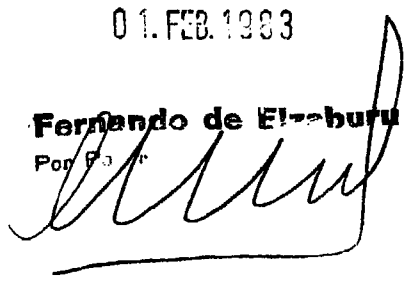
14a.- "DISPOSICION DE PANTALLA PARA APARATOS  
DOMESTICOS".

10 Tal y como se ha descrito en la Memoria que  
antecede, representado en los dibujos que se acompañan y pa-  
ra los fines que se han especificado.

Esta Memoria consta de trece hojas escritas  
a máquina por una sola cara.

15 Madrid,  
P.A.

01.FEB.1983

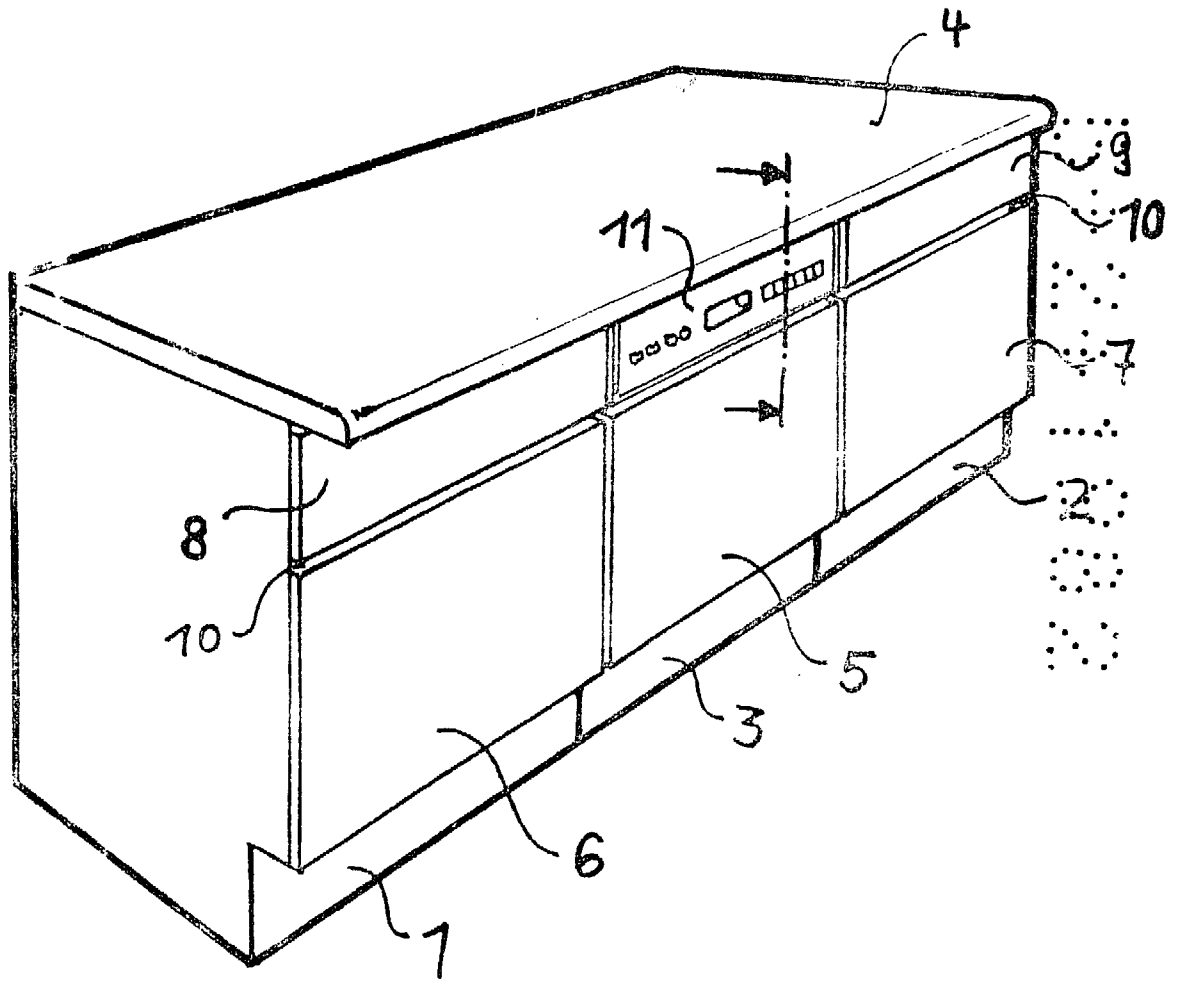
**Fernando de Elzaburu**  
Por P.A.  


20

25

30

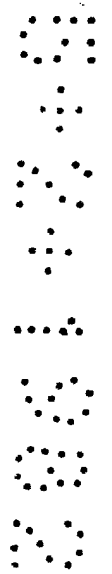
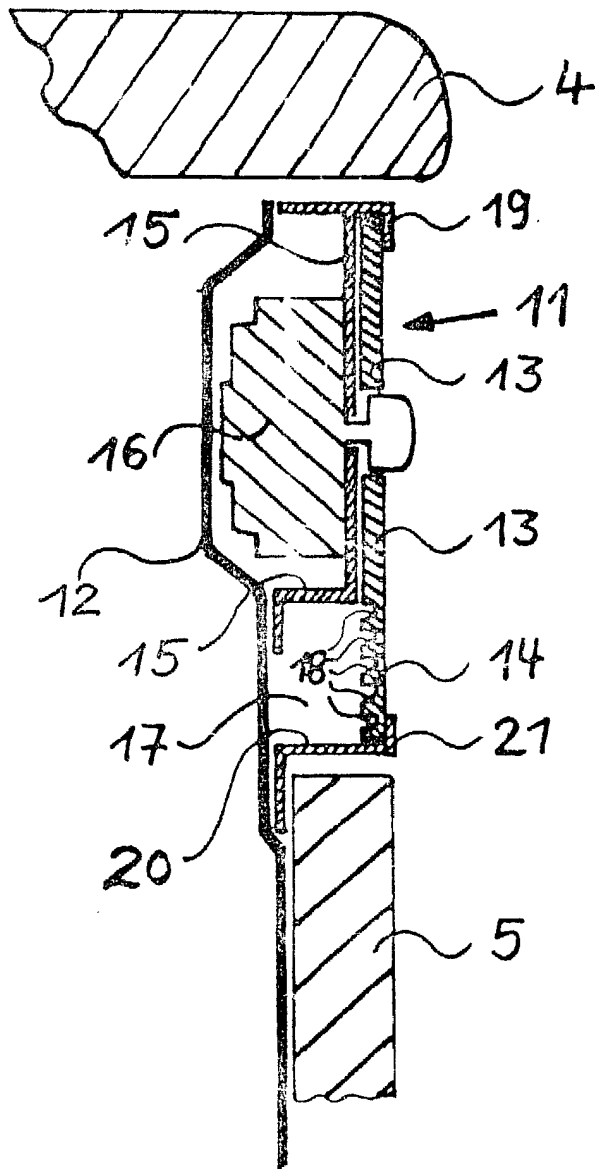
Fig. 1



Fernando de Lizaso  
Por Ferr.

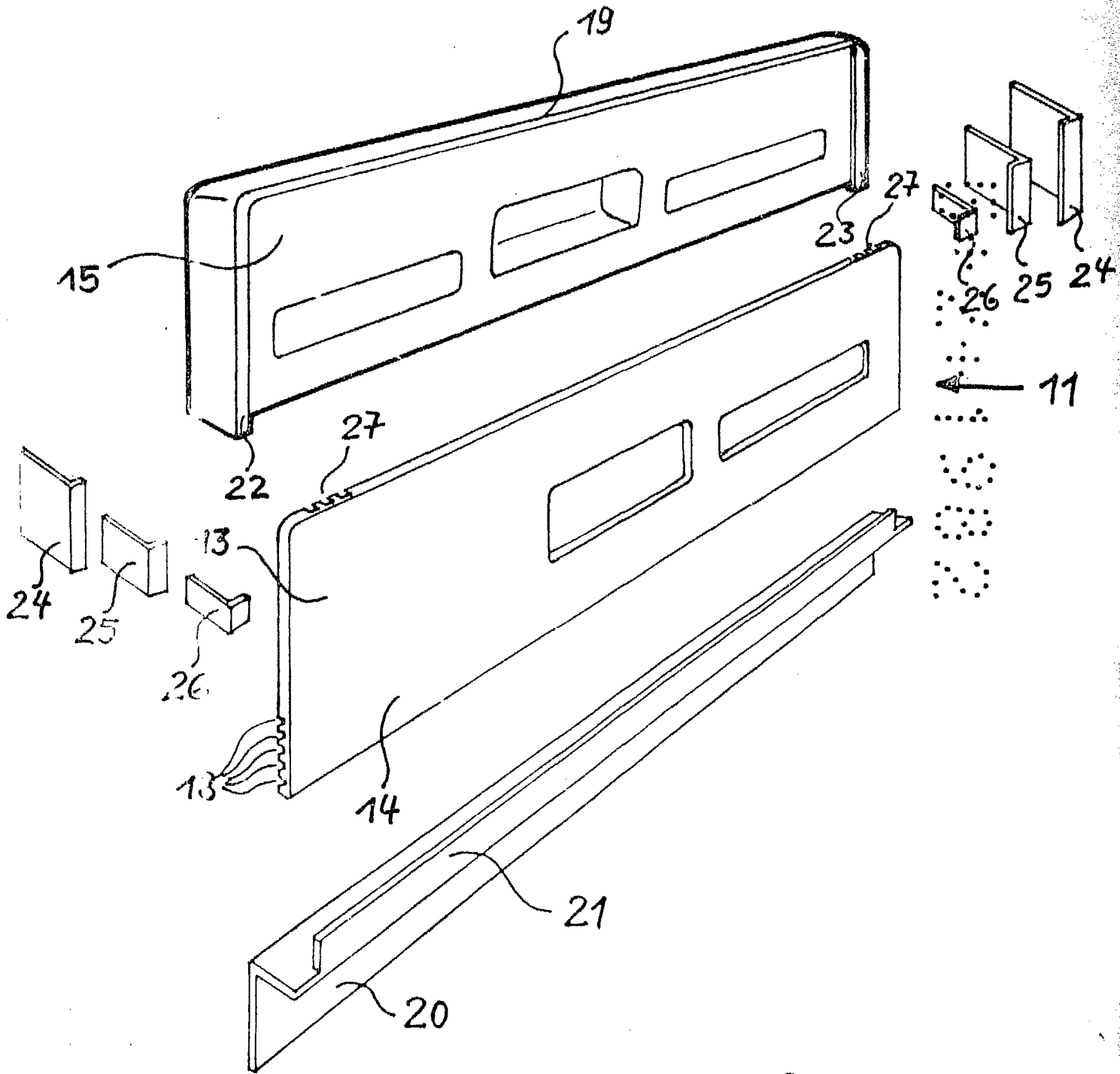
Fig. 2

Fig. 2



Fernando de Lisboa  
Por Poder  
*Fernando de Lisboa*

# Fig. 3



Fernando de Elizabeth  
Por Poder.