

(19) ES (11) (21) (22)	NUMERO 271909	(10) Y
	FECHA DE PRESENTACION - 2 MAYO 1983	



ESPAÑA

MODELO DE UTILIDAD 16 OCT. 1983

(30) PRIORIDADES:		
(31) NUMERO	(32) FECHA	(33) PAIS
- -	- -	- -

(47) FECHA DE PUBLICIDAD	(51) CLASIFICACION INTERNACIONAL
	A47J 43/08

(54) TITULO DE LA INVENCION

"Disposición de refrigeración para el electromotor de las batidoras portátiles"

(71) SOLICITANTE (S)

BRAUN ESPAÑOLA, S.A.

DOMICILIO DEL SOLICITANTE

Enrique Granados nº 46, ESPLUGUES DE LLOBREGAT (Barcelona)

(72) INVENTOR (ES)

- -

(73) TITULAR (ES)

(74) REPRESENTANTE

M. Curell Suñol

R-2220-214

MODELO DE UTILIDAD

por VEINTE años

solicitado en España a favor de BRAUN ESPAÑOLA, S.A., entidad española, domiciliada en calle Enrique Granados núm. 46, ESPLUGUES DE LLOBREGAT (Barcelona), por "Disposición de refrigeración para el electromotor de las batidoras portátiles". - - -

MEMORIA DESCRIPTIVA

La presente invención se refiere a una disposición de refrigeración para el electromotor de las batidoras portátiles, ideada para obtener un flujo de aire que penetre en la envolvente de la batidora y abarque en sentido longitudinal el espacio interior, pasando a través del electromotor, acoplado en la misma envolvente, y que además efectue un recorrido doble en la parte de la batidora más directamente afectada por el calentamiento debido al electromotor. - - - - -

Esta disposición permite alcanzar la mayor eficacia en la refrigeración de la batidora, a partir del aire ambiente, y se caracteriza porque el electromotor de accionamiento de la batidora tiene acoplado axialmente un ventilador para la captación de un flujo de aire a través de una hendidura lateral su-

5. superior de la envolvente de la propia batidora, penetrando en el espacio superior para pasar a través del electromotor montado en el mismo y alcanzar el espacio inferior, poseyendo la citada envolvente en su zona periférica que comprende el electromotor una doble pared interior con espacio intermedio accesible desde la parte inferior, a efectos de que el aire prosiga por dicho espacio intermedio y haga la salida al exterior por una rendija del contorno de la envolvente. - - - - -

10. Otros objetos y características de la invención se irán dando a conocer en detalle a lo largo de la descripción que sigue, haciendo referencia a los dibujos ilustrativos que la acompañan. En los dibujos: - - - - -

15. Figura única, representa una sección longitudinal de una batidora portátil, dotada de la disposición de refrigeración inherente a la invención. - - - - -

20. En el presente ejemplo gráfico, la envolvente de la batidora consta de dos cuerpos obtenidos por moldeo en resinas sintéticas, que consisten en un cabezal superior 1 y en una carcasa inferior 2, entre los cuales se encaja un cuerpo canalizador 3, asimismo obtenido por moldeo. Este cuerpo canalizador recibe un electromotor 4 montado entre unos amortiguadores superior 5 e inferior 6, y su eje 7 se prolonga superiormente para unirse a un ventilador 8 de paletas. Inferiormente, el eje se acopla por un casquillo 9 a una caña rotativa 10 portadora del correspondiente útil de la batidora. - -

25.

En el cabezal 1 se contienen una placa de conexiones 11, un interruptor 12 accionable desde un pulsador exterior 13, que articula por un eje 14, y recibe los conductores eléctricos 15 por una boquilla 16: - - - - -

5. La sujeción del cuerpo canalizador 3 en la carcasa 2 se efectúa por medio de unos tornillos 17, al tiempo que la sujeción del cabezal en el canalizador 3 tiene lugar mediante otros tornillos 18. - - - - -

10. La refrigeración de la batidora se realiza de la manera siguiente. La parte superior del cabezal 1; en el ejemplo representado, tiene un botón cilíndrico 19 montado en un eje 20, para cambiador de velocidad, y que encaja dentro de un tabique 21, formándose alrededor de este tabique un circuito para entrada de aire desde una rendija lateral 22 del mismo cabezal 1, para alcanzar el espacio superior 23 de la envolvente 2. Dicha rendija lateral 22 podría adoptar otra disposición independiente del botón 19. - - - - -

20. Seguidamente, el flujo de aire discurre en sentido axial pasando a través del electromotor 4 que se trata de refrigerar, y penetrando en el espacio inferior 24 de la referida envolvente 2. - - - - -

A continuación, el recorrido del aire se efectúa por penetración en un espacio 25 de reducida anchura comprendida entre la pared exterior 26 de la envolvente 2 y un tabi-

que interior 27 derivado de la misma, accesible sólo desde la parte inferior. Con ello, el aire termina su efecto refrigerador, acentuado en la zona en la que se comprende el electro-
 5. dija periférica 28 flanqueada por los tres cuerpos 1, 2 y 3, orientado en sentido contrario a la posición de la mano del usuario. - - - - -

 Sería asimismo factible un recorrido del aire en el sentido inverso al descrito, según fuese el sentido imprimido por el ventilador 8. - - - - -

 La ventaja principal de esta disposición ventiladora estriba en su acción integral para la batidora, permitiendo fases de funcionamiento continuo relativamente largas sin sufrir recalentamientos. - - - - -

 Descritas convenientemente las características de la invención, se hace constar que en la misma podrán introducirse cuantas variantes de detalle pueda aconsejar la experiencia, siempre que con ello no se modifique la esencialidad de la misma. - - - - -

 A los efectos consiguientes, se declaran de novedad, utilidad y propiedad para España, sus territorios y plazas de soberanía, las reivindicaciones que siguen. - - - - -

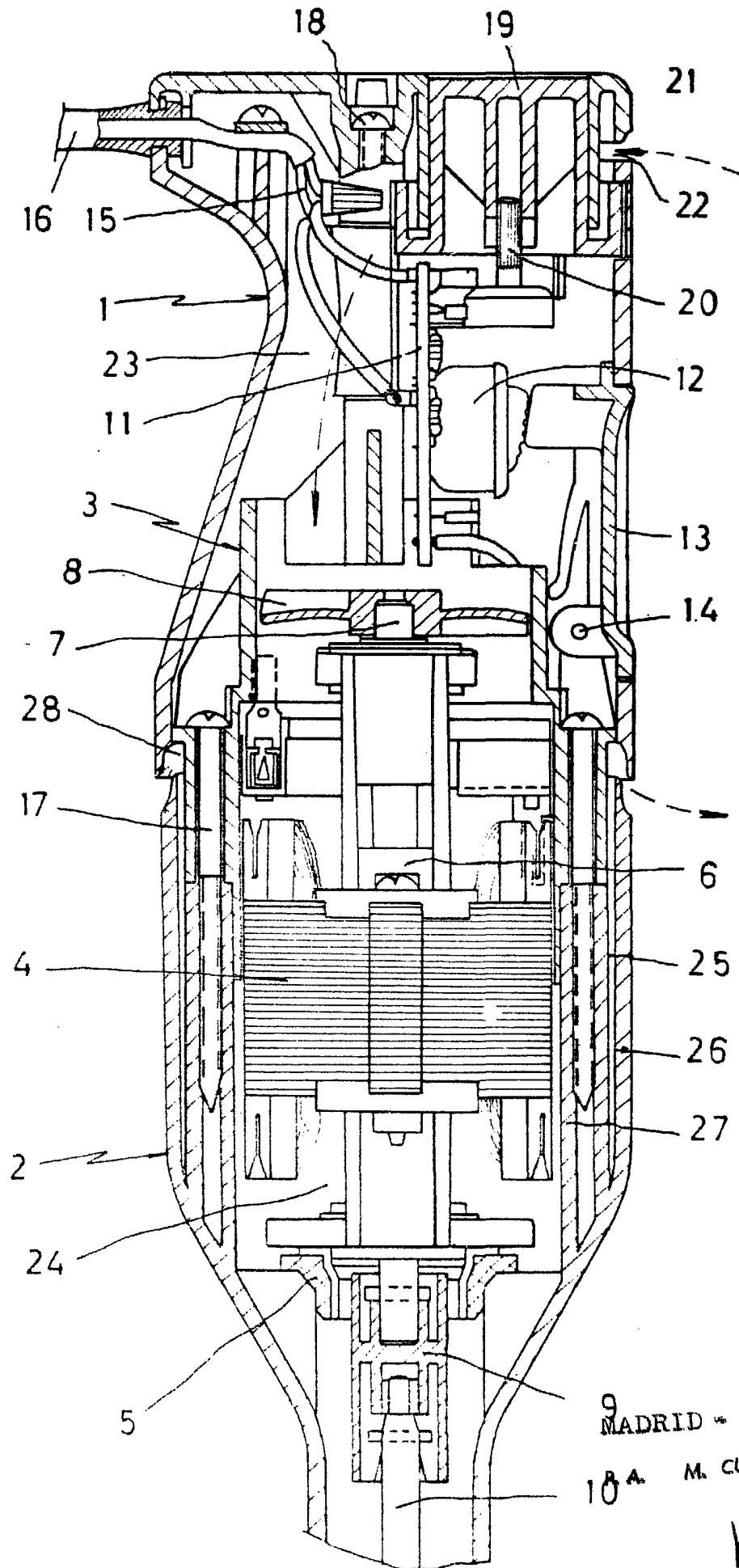
REIVINDICACIONES

1.- Disposición de refrigeración para el electro-
motor de batidoras portátiles, caracterizada porque el elec-
tromotor de accionamiento de la batidora tiene acoplado
5. axialmente un ventilador para la captación de un flujo de
aire a través de una hendidura lateral superior de la envol-
vente de la propia batidora, penetrando en el espacio supe-
rior para pasar a través del electromotor montado en el mis-
mo y alcanzar el espacio inferior, poseyendo la citada en-
10. volvente en su zona periférica que comprende el electromotor
una doble pared interior con espacio intermedio accesible
desde la parte inferior, a efectos de que el aire prosiga
por dicho espacio intermedio y haga la salida al exterior
por una rendija del contorno de la envolvente. - - - - -

15. 2.- "DISPOSICION DE REFRIGERACION PARA EL ELECTRO-
MOTOR DE LAS BATIDORAS PORTATILES". - - - - -

20. Todo ello conforme se describe y reivindica en la
presente memoria que consta de cinco hojas, foliadas y meca-
nografiadas por una sola de sus caras, y de una figura que
la ilustra.

MADRID - 2 MAYO 1933
P. A. M. CURELL SUÑOL
Mmm



9 MADRID - 2 MAR 1983
10 A. M. CURELL SUÑOL
mmay