



1461

REGISTRO DE PATENTES
170 NOV 1901
PATENTE

271885

271885

M E M O R I A D E S C R I P T I V A

D E

UNA PATENTE DE INVENCION, POR VEINTE ANOS, EN ESPAÑA, A FAVOR
DE DON JACQUES HUEBER, DE NACIONALIDAD FRANCESA, RESIDENTE EN
MADRID, CALLE DE ALCALA, Núm. 192,

s o b r e :

"PERFECCIONAMIENTOS APLICADOS A LAS BOMBAS VOLUMETRICAS DE
DISCO OSCILANTE"



La presente invención trata de unos perfeccionamientos aportados a las bombas volumétricas o aparatos de medida y análogos que llevan un disco oscilante, para conferirles en primer lugar una buena aplicación y por consiguiente un contacto perfecto del disco sobre las paredes del aparato, para realizar su máximo rendimiento y, seguidamente, permitir el paso eventual, entre el disco y la pared sobre la que se aplica, de un cuerpo extraño sólido que sea arrastrado accidentalmente en el circuito, a fin de evitar el bloqueo del aparato y de impedir la destrucción de sus órganos. Finalmente, estos perfeccionamientos tienen además por objeto formar en el aparato un dispositivo de "by-pass" regulable a una presión dada, lo que es indispensable para absorber los golpes, siendo obtenidas todas estas ventajas por medios elásticos (resorte, caucho sintético o similares) que cooperan con el árbol excéntrico del disco o con el propio disco.

Unos ejemplos de realización de estos medios elásticos que perfeccionan dichos aparatos de bombeo o de medida son descritos detalladamente en la siguiente descripción, con referencia a los dibujos adjuntos, en los que:

20. La Fig. 1 representa, en sección longitudinal, una bomba de disco oscilante provista de un medio elástico con resorte regulable;

la Fig. 2 muestra una variante de realización que lleva un medio elástico constituido por arandelas de resorte con tensión igualmente regulable;

25. La Fig. 3 es la vista, en sección parcial, de una bomba que lleva un disco de paredes elásticas proporcionadas;

la Fig. 4 muestra, en simi-planta, el detalle de una pared elástica adaptada sobre una parte de un disco oscilante; y

30. la Fig. 5 es la vista, en sección transversal, de este dispositivo.

En un primer ejemplo de realización (Fig. 1), el árbol de accionamiento 1 de la bomba está provisto, en su extremo interior, de una pieza 2 en forma de copa, cuyos dos ramos sirven para mante-

ner, por medio del sistema elástico 3 (objeto de la invención), G. extremo sobresaliente del árbol excéntrico 4 del disco oscilante constituido por dos coronas ensambladas 5 y 6 solidarias de semi-coquillas 7 y 8 montadas sobre una rótula 9 colocada sobre un eje 10 situado en la prolongación de la línea axial del árbol de accionamiento 1.

El sistema elástico 3 está constituido por un tornillo de regulación 11 roscado en una de las ramas de la pieza 2. El tornillo está provisto, en su parte sobresaliente interior de una arandela 12 de apoyo sobre un tope de resorte 14 aplicado sobre una carcasa de rodamiento 15 de un rodamiento de bolas 16 sobre el que está montada el árbol excéntrico 4 del disco oscilante; la carcasa del rodamiento se apoya sobre la otra rama de la capa. Unas tuercas 17, 18, 19 aseguran el mantenimiento de los elementos en su posición respectiva.

Se comprenderá fácilmente que mediante una regulación apropiada de la tensión del resorte 13, por roscado o desenroscado del tornillo de regulación 11, se obtiene la aplicación racional del disco oscilante sobre las paredes interiores 20 y 21 del cuerpo de bomba. Un orificio 22 practicado en el cuerpo de la bomba, a pro-
20. del tornillo de regulación 11, permite el paso de un atornillador para operar desde el exterior sobre este último. Se puede, pues, a voluntad, reducir o aumentar la tensión del resorte, y corregir así la fuerza de aplicación.

25. Cuando se produzcan golpes, la elasticidad del árbol excéntrico 4 provoca, por la separación posible del disco de las paredes de la bomba, el paso renovado del líquido de una a otra cámara a modo de "by-pass". Además, esta misma elasticidad asegura igualmente el paso eventual de un cuerpo sólido que se encuentra arrastrado en e
30. en el circuito, sin peligro de bloqueo o de deterioro de los órganos de la bomba.

En una variante de realización (Fig. 2), el sistema elástico es dispuesto entre el árbol excéntrico 23 (que en este caso es so-



lidario del árbol de accionamiento) y de una de las semi-coquillas 24 del disco oscilante, igualmente constituido en dos partes ensambladas entre sí.

En esta disposición, el sistema elástico está constituido por un pequeño pistón 25 que puede desplazarse en una cavidad cilíndrica 26 practicada perpendicularmente al eje ficticio de la parte ex-céntrica del árbol para venir a atravesar un orificio longitudinal 27 practicado en toda la longitud del árbol de accionamiento, a fin de que la parte inferior 25a, preferiblemente cónica, del pequeño pistón entre en contacto con la periferia cónica del extremo de una espiga 28 roscada en el orificio longitudinal 27. El roscado y desenroscado de la espiga 28 procuran la subida y bajada del pequeño pistón 25 en su alojamiento.

El extremo superior del pequeño pistón 25 está en contacto con una serie de arandelas de resorte 29, mantenidas por un tetón 25b, y dispuestas unas a continuación de otras, estando la última en contacto con un anillo 30, dispuesto, con un contra-anillo 31, en la abertura exterior 32 de una semi-coquilla del disco oscilante.

Este dispositivo de arandelas elásticas procura además en este caso la aplicación racional de las paredes del disco sobre las del cuerpo de la bomba, así como la posibilidad de separación del disco bajo la acción de los golpes o durante el paso de un cuerpo extraño sólido. La regulación de la tensión de las arandelas es efectuada, a voluntad, bajo la acción de la espiga 28, en cooperación con el pequeño pistón 25. Una tuerca 33 asegura el bloqueo del conjunto del sistema elástico a la tensión deseada.

En una variante de realización simplificada (Fig. 3), los sistemas de resorte de las realizaciones precedentes son remplazados por coronas elásticas hendidas 34 (Figs. 4 y 5), de caucho sintético o similares, de una especial concepción, que se adaptan a uno y otro lado del disco oscilante, que tienen por objeto no solamente una buena aplicación del disco así realizado, sobre las paredes, del cuerpo de bomba, sino también, por su elasticidad, producir



el efecto de un "by-pass", así como asegurar el paso eventual de un cuerpo sólido extraño.

Estas coronas elásticas, perfectamente planas, y que presentan sobre su cara exterior una sucesión de alvéolos 35, dispuestos radialmente, son mantenidas en su sitio sobre los semi-discos por las asperidades 36, de sección en cola de milano, que vienen a alojarse en los orificios ensanchados 37, practicados a este efecto en los semi-discos. El conjunto es mantenido por tornillos de cabeza ancha 38.

10. Como se comprenderá, estas coronas elásticas aseguran automáticamente la buena aplicación de las superficies en contacto, gracias a las líneas generatrices flexibles 39 y a las líneas concéntricas 40, igualmente flexibles; permitiendo los alvéolos el paso de las partículas sólidas, sin provocar prácticamente desgastes, lo que es particularmente interesante sobre todo cuando se trata de líquidos cargados de arena o similar; sirviendo, naturalmente, las hendiduras 41 y 42, respectivamente de las coronas elásticas y del disco al alojamiento de la placa de separación 43 de las cámaras de la bomba.

20. Es evidente que se puede modificar de cualquier modo conveniente la forma y la disposición de todos los elementos que constituye estas diversas realizaciones, que no han sido citadas sino a título de ejemplos no limitativos, sin por ello salirse del espíritu de la invención.

25.

N O T A

En resumen, esta patente de invención se contrae a las siguientes reivindicaciones:

25. Perfeccionamientos aportados a las bombas volumétricas de disco oscilante, caracterizados porque consisten en la utilización de unos medios elásticos (sistemas de resorte) dispuestos entre el árbol de accionamiento del aparato y el árbol excéntrico portador del disco de que están provistas dichas bombas, eventualmente en-

30.

271885



tre dicho árbol excéntrico y el citado disco y/o colocando unas paredes elásticas alveoladas sobre las paredes del referido disco.

- 21.- Perfeccionamientos, según la reivindicación 12, caracterizados porque el sistema elástico citado, dispuesto entre el árbol de accionamiento y el árbol excéntrico, está constituido por un
5. tornillo de regulación roscado en una de las ramas de una capa adaptada al extremo interior del árbol de accionamiento, estando provisto dicho tornillo regulable, accesible desde el exterior por un orificio practicado al efecto en el cuerpo del aparato, en su
10. parte sobresaliente interior, de una arandela de apoyo de un resorte helicoidal, a su vez en contacto con un rodamiento de bolas sobre el que se monta dicho árbol excéntrico, por medio de un tope y de una carcasa de rodamiento que apoyan sobre la otra rama de la citada capa.
15. 22.- Perfeccionamientos, según la reivindicación 13, caracterizados porque dicho sistema elástico es dispuesto entre el árbol excéntrico (solidario en este caso del árbol de accionamiento) y el disco oscilante, estando constituido por un pequeño pistón que se
20. desplaza en un alojamiento cilíndrico practicado en el árbol excéntrico y perpendicularmente a este último, desembocando en un orificio longitudinal practicado en toda la longitud del árbol de accionamiento, de modo que la parte inferior, preferiblemente cónica, del pequeño pistón, entra en contacto con el extremo, igualmente cónico, de una espiga roscada en el orificio del árbol de accionamiento, provocando el roscado y desroscado de esta espiga, accesible desde
25. el exterior, la subida y bajada del pequeño pistón en su alojamiento, estando unas arandelas de resorte enfiladas sobre un tatón solidario del pequeño pistón, en contacto con el anillo de un contra-anillo dispuesto en la abertura exterior de una semi-coquilla solidaria del disco, y asegurando una tuerca montada al exterior sobre el extremo sobresaliente de la espiga, el bloqueo de las arandelas de resorte a la tensión deseada.
- 30.

271885



- 44.- Perfeccionamientos, según la reivindicación 14, caracterizados porque consisten en sustituir los sistemas de resorte anteriormente descritos por unas paredes elásticas alveoladas, de caucho sintético en particular, adaptadas sobre ambas caras del repetido disco por medio de asperezas que presentan una sección en cola de milano, que se alojan en unos orificios ensanchados practicados a este efecto en las paredes del disco, manteniéndose el conjunto mediante tornillos de cabeza plana y estando dichos alvéolos dispuestos radialmente y limitados por líneas generatrices y concéntricas de contacto.
- 5.
- 10.

52.- "PERFECCIONAMIENTOS APORTADOS A LAS BOMBAS VOLUMÉTRICAS DE DISCO OSCILANTES", según quedan descritos y reivindicados en la precedente memoria y nota reivindicatoria, que constan de siete páginas mecanografiadas y dibujos adjuntos.

Madrid, 10 NOV. 1961

D. Jacques Muller

Fig. 1

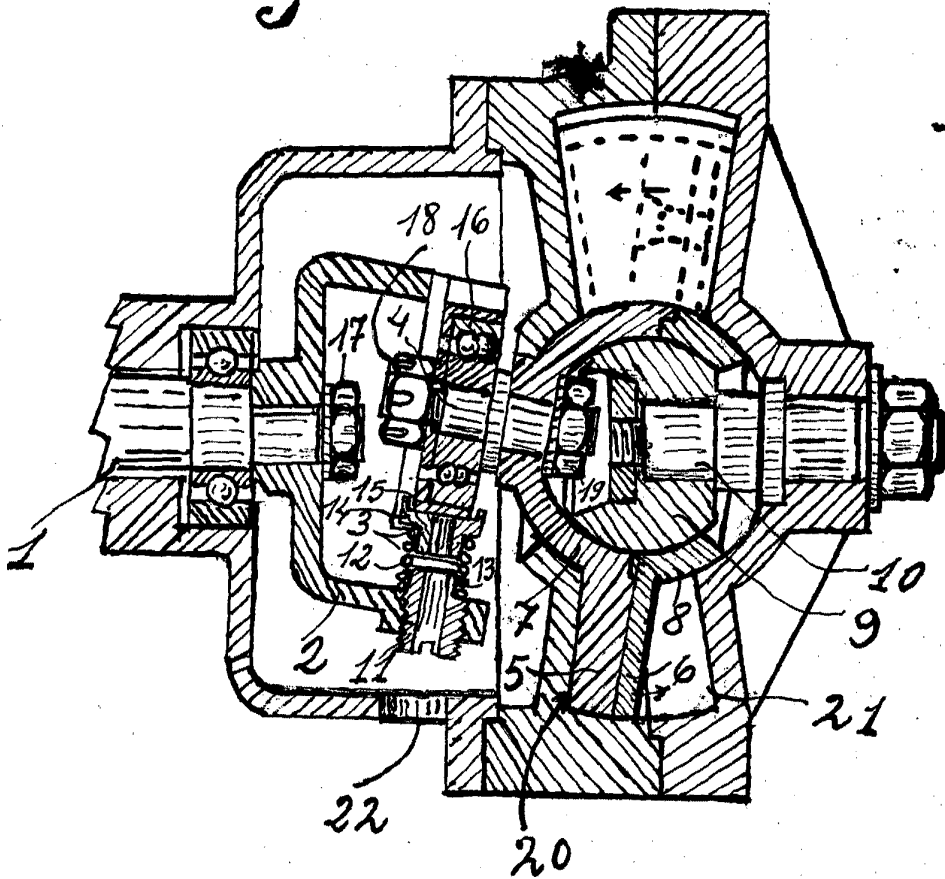
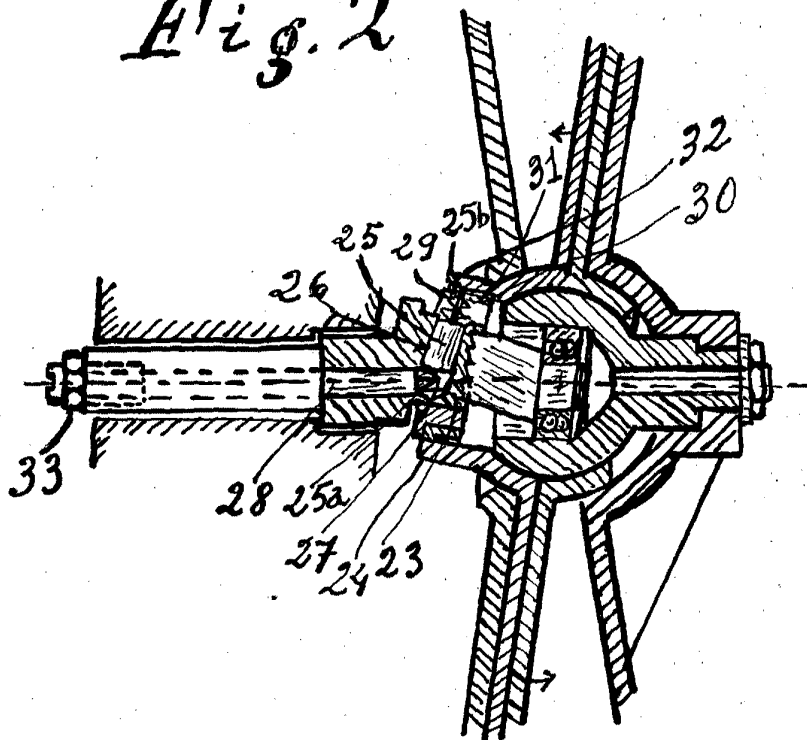


Fig. 2



Hoja única

Fig. 3

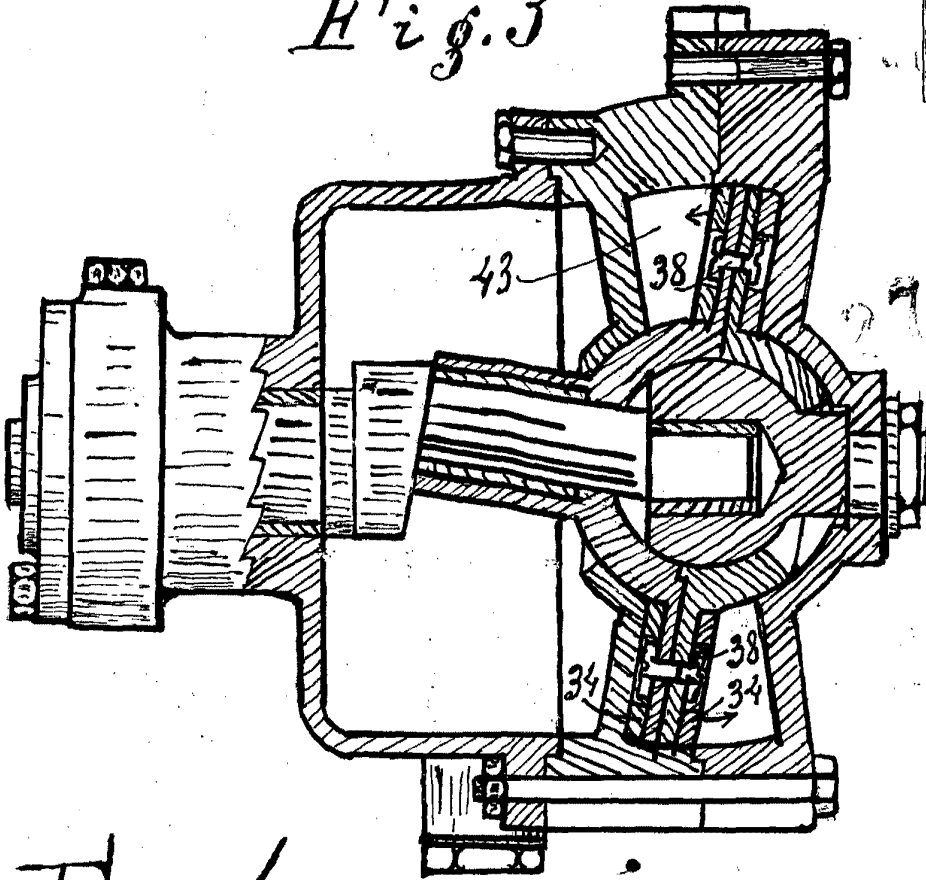


Fig. 4

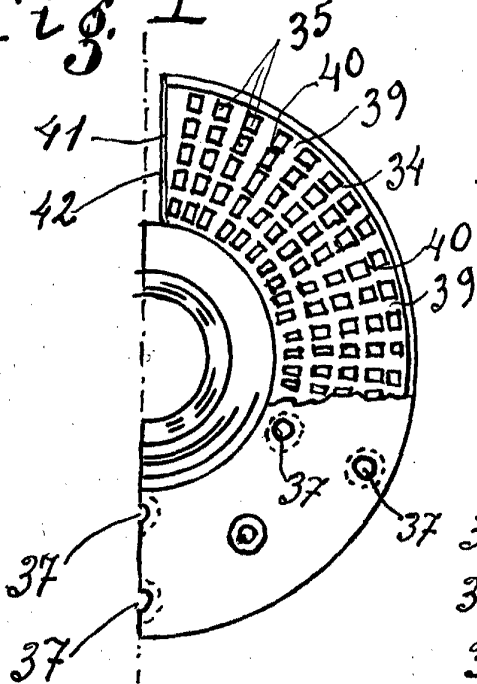
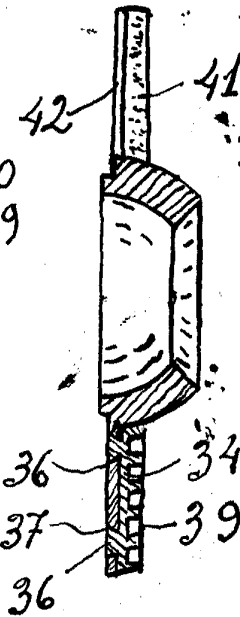


Fig. 5



Esca la variable

[Handwritten signature or initials]