



10 ES	11 NUMERO 21 271.862/6	10 Y
22	FECHA DE PRESENTACION 29 Abril 1983	

Concedido el Registro de acuerdo con los datos que figuran en la presente descripción y según el contenido de la Memoria adjunta.

## MODELO DE UTILIDAD

30 PRIORIDADES: 31 NUMERO	32 FECHA	33 PAIS	..... ..... .....
------------------------------	----------	---------	-------------------------

47 FECHA DE PUBLICIDAD	61 CLASIFICACION INTERNACIONAL B27F 7/17	.....
------------------------	---	-------

54 TITULO DE LA INVENCIÓN GRAPADORA DE BOLSILLO DE DOBLE FUNCION.  <b>CADUCADO</b>	..... ..... .....
---	-------------------------

71 SOLICITANTE (S) INDUSTRIAS PETRUS, S.A.
---

DOMICILIO DEL SOLICITANTE Pº Torras y Bages, 28 - 30 BARCELONA.- 30
--

72 INVENTOR (ES)
------------------

73 TITULAR (ES)
-----------------

74 REPRESENTANTE D. BERNARDO UNGRIA GOIBURU
--

1 El Estatuto vigente sobre Propiedad Industrial,  
de 26 de Julio de 1929, en su texto refundido publicado  
el 30 de Abril de 1930, establece los caracteres de paten-  
tabilidad de las invenciones de tipo industrial que tienen  
5 por objeto obtener ventajas sobre lo ya conocido, admitien-  
do por consiguiente como patentables, las nuevas máquinas,  
aparatos, instrumentos, procesos de fabricación, etc.. La  
amplitud de conceptos previstos como patentables, ha lleva-  
do al legislador a aclarar (Artº. 46) que la enumeración  
10 contenida en dicho cuerpo legal es puramente enunciativa  
y no limitativa, haciéndola extensiva incluso a los descu-  
brimientos de tipo científico (Artº. 47).

15 El Decreto de 26 de Diciembre de 1947, recogien-  
do la Orden de 18 de Noviembre de 1935, confirma el crite-  
rio legal de que también serán patentables los instrumentos  
objetos, o partes de los mismos, que aporten a la función  
a que son destinados, un beneficio o efecto nuevo, y en -  
definitiva que constituyan una mejora sustancial sobre lo  
anteriormente conocido.

20 Pues bien, a tenor de lo expuesto, y en base al  
articulado que recoge los conceptos expresados, debe consi-  
derarse, que la invención a que se refiere la presente me-  
moria, constituye una novedad industrial, con característi-  
cas y ventajas que la hacen merecedora del privilegio de  
25 explotación exclusiva que por ella se solicita, premiando  
así los méritos de quien aporta a la industria del país una  
mejora efectiva y precisamente comprendida entre las anun-  
ciadas por la Ley como patentables. (Arts. 46 y 47 en re-  
lación con el 171, en su nueva redacción afectada por la  
30 Orden de 18 de Noviembre de 1935).

1 El objeto de la presente invención, tal como se expresa en el enunciado de esta memoria descriptiva, consiste en una grapadora de bolsillo de doble función.

5 Las grapadoras constituyen un elemento muy empleado en oficinas, comercios, actividades escolares, etc. Cuando su utilización se efectúa en un lugar fijo suelen emplearse grapadoras de mayor tamaño, pero se dan circunstancias en los que es necesario que el usuario deba llevarla consigo, un ejemplo significativo puede ser el del estudiante, 10 o el de personas cuya actividad profesional o comercial se realice fuera de la empresa, en tales casos es imprescindible que la grapadora sea de reducidas dimensiones y peso. Dichas características implican el riesgo de pérdida, por lo que deben tomarse precauciones para que esto no suceda.

15 Para resolver de modo eficaz tales inconvenientes, la grapadora de bolsillo que nos ocupa se acopla a un lápiz o bolígrafo a modo de capuchón, de tal forma que el riesgo de pérdida se reduce considerablemente y la grapadora permanece siempre a mano para su utilización.

20 A tal fin la grapadora de bolsillo de doble función está materializada por un cuerpo que en uno de sus extremos presenta un alojamiento donde se ajusta y retiene un útil de escritorio tal como un bolígrafo o un lápiz. - Dicho cuerpo constituye un almacén de grapas que está provisto de medios convencionales para guiar y empujar las citadas grapas hacia un posicionador, estando aquel cuerpo provisto de una tapa que actúa como brazo empujador de las grapas a cuyo fin incorpora un cabezal empujador cuya órbita es coincidente con una garganta de guía en la que se posiciona la grapa inicial del almacén de grapas. 25 30

1           La sufridera donde la grapa apoya sus extremos  
una vez taladrado el papel a unir, está formado por una  
lámina pinzante que además de determinar el pegado de la  
grapa, constituye una pinza para afianzar el conjunto a  
5           un bolsillo.

Entre el cuerpo y el brazo empujador, se han pre-  
visto medios de bloqueo para retener el brazo empujador ha-  
cia su posición plegada cuando el conjunto no es utilizado  
como grapadora.

10           Con objeto de ilustrar convenientemente cuanto  
hasta ahora hemos expuesto, se acompaña a la presente me-  
moria descriptiva y formando parte integrante de ella; una  
hoja de dibujos en la que de un modo simplificado y esquemá-  
tico se ha representado un ejemplo puramente ilustrativo,  
15           no limitativo de las posibilidades prácticas de la realiza-  
ción material de la grapadora.

En la figura 1 se representa una vista en perspec-  
tiva de la grapadora abierta, en la que destacan los prin-  
cipales elementos que la integran.

20           En la figura 2 aparece un detalle en perspectiva  
de los medios de bloqueo del brazo empujador.

En la figura 3 se muestra otra vista en perspec-  
tiva de la grapadora en su posición de uso.

25           En base a las citadas figuras, referenciamos: 1  
cuerpo de la grapadora, 2 alojamiento receptor del útil  
de escritorio, 3 grapas, 4 empujador de las grapas, 5 po-  
sicionador, 6 brazo empujador, 7 cabezal empujador, 8 gar-  
ganta de guía, 9 lámina pinzante, 10 cursor de bloqueo y 11  
papeles a unir.

30           El cuerpo 1 de la grapadora, en uno de sus extre-

1 mos ofrece el alojamiento 2 para acoplarse a un útil de escritura que puede ser un bolígrafo, un lápiz, o elemento similar de los utilizados convencionalmente en una oficina o escritorio.

5 El cuerpo 1 define el almacén para las grapas 3, al cual se acopla el empujador 4 que ejerce su presión hacia el posicionador 5. El cuerpo 1 de la grapadora está cubierto por la tapa que simultaneamente constituye el brazo empujador 6 de las grapas, para lo cual incorpora en su extremo como el cabezal empujador 7 que penetra en la garganta de -  
10 guía 8 para extraer la grapa correspondiente.

Para recibir y establecer el doblado de la grapa 3, una vez perforados los papeles 11 a unir, en el dorso del cuerpo 1 se ha previsto la lámina pinzante 9 que actúa como sufridera y constituye tambien el elemento para sujetar el conjunto en el bolsillo del usuario.

15 En el cuerpo 1 de la grapadora se ha previsto el cursor 10, en una de cuyas posiciones deja libre el brazo empujador 6 para que el conjunto pueda actuar como grapadora, mientras que en su posición opuesta inmoviliza el brazo empujador 6, estableciendo el medio de bloqueo que impide su accionamiento.

20 De acuerdo cuanto hemos expuesto en la presente memoria descriptiva y representado en los dibujos que le acompañan, se deduce claramente que la ventaja fundamental aportada por la invención, como consecuencia a las características constitutivas del conjunto y a la distribución de los elementos que le componen, radica en proporcionar una grapadora de reducido tamaño que, acoplada a un elemento de escritura o similar, puede ser utilizada en su fun-  
25  
30

1

ción principal, es decir, para grapar papeles y en su función secundaria como capuchón y elemento prensor para el lápiz o bolígrafo donde se acopla, eliminando además de este modo el riesgo de pérdida.

5



10



15



20



25



30



1

5

10

15

20

25

30

Hecha la descripción a que se refiere la memoria que antecede, es preciso insistir en que los detalles de realización de la idea expuesta, pueden variar, es decir, que pueden sufrir pequeñas alteraciones, basadas siempre en los principios fundamentales de la idea, que son en esencia los que quedan reflejados en los párrafos de la descripción hecha. En efecto, el Artículo 48 del Estatuto vigente sobre Propiedad Industrial, establece como no patentables, en su apartado tercero, "los cambios de forma, dimensiones, proporciones y materias de un objeto ya patentado" fijando así el criterio del legislador en el sentido de que patentada una idea que pueda dar lugar a una realidad práctica e industrializable, nadie podrá apoyarse en ella para, a pretexto de haber introducido ligeras modificaciones, presentarla como nueva y propia.

Este principio, en cuanto al alcance de la protección del objeto patentado se refiere, se halla confirmado por numerosas Sentencias del Tribunal Supremo, y entre ellas, como más terminantes, en las de fecha 16 de Octubre de 1954, 23 de Enero de 1959, 20 de Marzo de 1964 y otras.

Establecido el concepto expresado, en cuanto a la amplitud que debe darse a la protección solicitada, se redacta a continuación la Nota de Reivindicaciones, de acuerdo con lo que se establece en el último párrafo del apartado tercero del Artículo 100 de la Ley, sintetizando así las novedades que se desean reivindicar:

NOTA DE REIVINDICACIONES

En resumen, el privilegio de explotación exclusiva que se solicita, recaerá sobre las reivindicaciones siguientes:

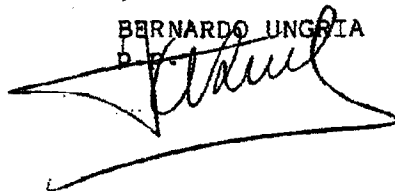
1                    1a.- " GRAPADORA DE BOLSILLO DE DOBLE FUNCION ",  
caracterizada esencialmente porque está constituida en un  
cuerpo que en uno de sus extremos presenta un alojamiento -  
donde se ajusta y retiene un útil de escritorio tal como un  
5                    bolígrafo o un lápiz, constituyendo dicho cuerpo un almacén  
de grapas provisto de medios convencionales de guía y em-  
puje hacia un posicionador, estando dicho cuerpo provisto  
de una tapa que actua como un brazo empujador de las grapas  
a cuyo fin incorpora un cabezal empujador de órbita coinci-  
10                    dente con una garganta de guía en la que se posiciona la  
grapa inicial del almacén de grapas; con la particularidad  
de que la sufridera donde ejerce la presión la grapa una  
vez taladrado el papel a unir está constituida por una lám-  
15                    na pinzante que ademas de obligar el plegado de la grapa  
constituye una pinza para afianzarse al bolsillo, habiéndose  
se previsto ademas medios de bloqueo entre el cuerpo y el  
brazo empujador que re tienen en posición plegada el brazo  
en tanto no es operante.

20                    2a.- Se reivindica por último como objeto sobre  
el que ha de recaer el Modelo de Utilidad que se solicita:  
" GRAPADORA DE BOLSILLO DE DOBLE FUNCION ".

25                    Todo conforme queda descrito y reivindicado en la  
presente memoria descriptiva que consta de ocho páginas me-  
canografiadas y dibujos adjuntos.

Madrid, 29 Abril de 1983

BERNARDO UNGRIA



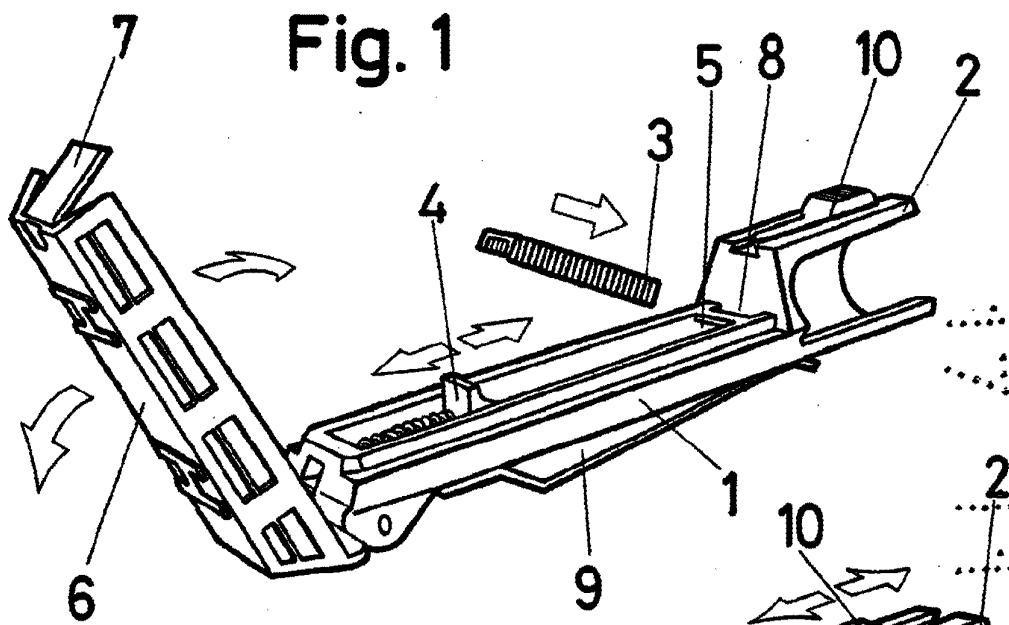


Fig. 2

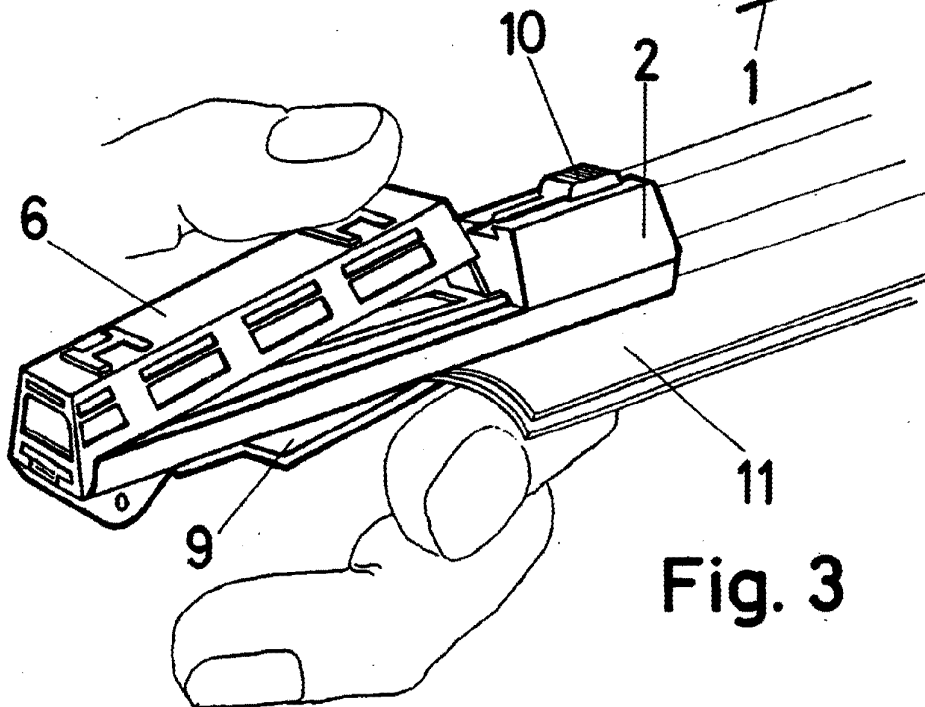
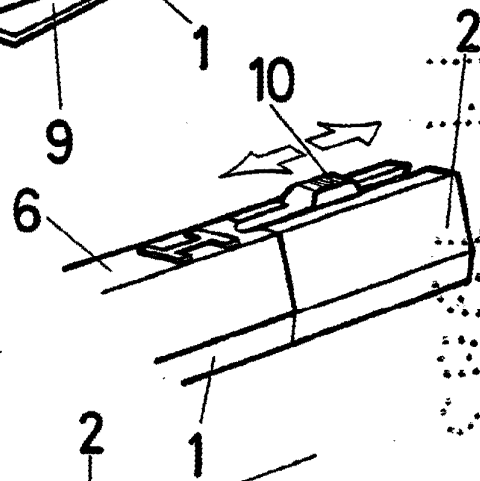


Fig. 3

ESCALA VARIABLE

Madrid, 29 de Abril de 1983

BERNARDO UNGRIA

P. P.