

8 NOV 1937

271837



271837

PATENTE DE INVENCION

por 20 años

a favor de PERFLEX, S.L., sociedad mercantil española,
domiciliada en Barcelona, Luchana, 47. - - - - -

por: "PERFECCIONAMIENTOS EN LA CONSTRUCCION DE PERSIANAS
ARROLLABLES Y DE TABLILLAS ORIENTABLES". - - - - -

MEMORIA DESCRIPTIVA

La presente invención se refiere a perfeccionamientos en la construcción de persianas arrollables y de tablillas orientables.

5 Estos perfeccionamientos están encaminados a lograr un tipo de persiana eminentemente práctico y económico mediante el cual se mejora eficazmente la construcción y el funcionamiento de esta clase de persianas. Para
10 ello se han dirigido fundamentalmente los presentes perfeccionamientos con miras a lograr unas tablillas sólidas,

271837



y al propio tiempo ligeras, que sean fácilmente armables en las guías laterales del vano donde se instala la persiana.

5 También afectan los presentes perfeccionamientos a los medios de accionamiento de la persiana, dejando aparte el empleo de la ya conocida cinta y tambor inferior de arrollamiento, disponiendo ahora un sistema de engranaje con un mando de manivela plegable con el que se consigue, sin esfuerzo alguno, tanto la elevación de la persiana
10 como el giro de sus tablillas.

Asimismo se han mejorado otros elementos trascendentales de la persiana, tales como el perfil base de la misma, el perfil articulado superior y otros detalles que se desprenderán de la descripción detallada que sigue.

15 Con el fin de facilitar la explicación, se acompañan a la presente memoria unas láminas de dibujos en las que se han representado un caso de realización que se cita a título de ejemplo, no limitativo del alcance del invento.

20 En los dibujos:

Las figuras 1 y 2 representan, en alzado lateral esquemático, el conjunto de la persiana con sus tablillas en disposición horizontal y vertical de plegado, respectivamente,

25 La figura 3 indica, en alzado, el conjunto del dispositivo de mando manual de la persiana, en disposición activa,

la figura 4 ilustra, asimismo en alzado, la barra de mando en su posición alineada pasiva,

30 la figura 5 manifiesta en detalle, según sección

271837

NOV



transversal por la línea V-V de la figura 3, el acoplamiento de la barra de mando al engranaje accionador del eje arrollado, y

5 la figura 6 indica en alzado el detalle del montaje elástico retenedor de las articulaciones entre los elementos de que consta la barra de mando.

La persiana así perfeccionada consta de una pluralidad de tablillas constituidas cada una de ellas por dos mitades longitudinales -1- y -2- formada por chapa o fleje metálico, de las que la primera mitad presenta sus bordes en U -3- en los que encajan por deslizamiento los respectivos bordes -4- de la otra mitad. Cada una de estas mitades presenta en zona próxima a uno de sus bordes un doblado en escalón -5- y -6-, respectivamente, que facilita el perfecto ajuste entre las tablillas en su posición de plegado (figura 2), solapando el borde inferior de una tablilla el borde superior de la tablilla inmediata inferior para impedir así el paso del aire y del agua.

20 Las mencionadas tablillas comprenden en sus bocas extremas el montaje a presión de sendos tacos -7- que en su cara externa presentan respectivos tetones -8- que constituyen los elementos de acoplamiento de las tablillas a las guías laterales -9- del vano de la ventana o puerta, y a la vez determinan el eje de giro de las mismas.

25 Las tablillas de la persiana se relacionan entre sí por uno de sus bordes longitudinales (el interno) mediante elementos longitudinales flexibles -10- tales como, por ejemplo, flejes, uniéndose articuladamente las tablillas por sus puntos -11- a dichos elementos. Estos elementos se fijan asimismo articuladamente a un perfil superior

271837



-12-, precisamente en el borde longitudinal de una de sus ramas, presentando este perfil una sección transversal en L y estando articulado por su vértice -13-, a cuyo vértice se vinculan lateralmente sendos elementos longitudinales flexibles -14- que relacionan entre sí a las diversas tablillas por sus tetones -8-, en cuyos elementos -14- se fija inferiormente una tablilla de base -14'- instalada entre las guías -9- en disposición no giratoria pero si deslizable.

10 Los elementos longitudinales flexibles -10- se fijan por su extremo superior a un eje arrollador -15- dispuesto superiormente, el cual presenta en uno de sus extremos -16- el calado de una rueda dentada -17- cónica que engrana con un piñón -18- asimismo cónico (figura 3),
15 que está solidario en el extremo superior de un eje vertical -19- acoplado articuladamente a una barra de mando -20-.

Este acoplamiento articulado se realiza a base de una esfera -21- a la que se articulan en puntos diametralmente opuestos los brazos -22- y -23- de sendas piezas en horquilla -24- y -25-, de las que la primera se halla solidaria de la barra de mando, mientras que la segunda presenta un hueco -26- de sección cuadrada en el que encaja y es retenido mediante pasador -27- el eje vertical -19- (figura 5).

25 La barra de mando -20- se compone de tres elementos -28-, -29- y -30- articulados entre sí por sus extremos -31-, con el fin de conseguir la disposición de la barra en forma de cuatro, tal como indica la figura 3,
30 para su accionamiento a modo de manivela.



Para la estabilidad de las dos posiciones pasiva y activa que puede adoptar esta barra de mando, en cada una de sus articulaciones -31- se han previsto sendos dispositivos elásticos retenedores compuestos por un émbolo de ataque -32- (figura 6), que presiona el extremo -33- del elemento correspondiente al estar solicitado aquél por un resorte -34-.

Se comprende que en caso deseado la persiana en cuestión puede ser accionada simplemente por un dispositivo de cinta lateral, como ya son conocidos y que se han venido empleando hasta el presente.

El funcionamiento de la persiana es bien simple:

Basta proporcionar al eje de arrollamiento -15- un giro rotatorio hacia uno u otro sentido, para lograr la basculación de las tablillas alrededor de sus ejes -8-, o bien para conseguir su plegado por adosamiento de unas junto a las otras, y a la vez su arrollado sobre el mencionado eje de arrollamiento.

La invención, dentro de su esencialidad, puede ser llevada a la práctica en otras formas de realización, que difieran sólo en detalle de la indicada a título de ejemplo, a las cuales alcanzará igualmente la protección que se recaba. Podrá, pues, construirse esta persiana en cualquier forma y tamaño, con los medios y materiales más adecuados, y con los accesorios mecánicos más convenientes, por quedar todo ello comprendido en el espíritu de las reivindicaciones.

N O T A

Se reivindica como objeto de la presente patente de invención:

30 1.- Perfeccionamientos en la construcción de persianas

271837



arrollables y de tablillas orientables, caracterizados esencialmente por el hecho de constituir las tablillas a base de dos perfiles longitudinales que encajan entre sí por sus bordes por deslizamiento, constituyendo un cuerpo longitudinal hueco en cuyas bocas extremas se ajustan sendos tacos portadores exteriormente de un tetón constitutivo del eje de giro de las tablillas y por el que se desplazan éstas a lo largo de las guías laterales instaladas en el marco del vano, relacionándose estas tablillas entre sí por uno de sus bordes longitudinales mediante elementos longitudinales flexibles que se vinculan asimismo a uno de los bordes de un perfil a escuadra superior articulado por su vértice, y a un eje arrollador, disponiendo asimismo relacionadas las tablillas entre sí por sus tetones extremos mediante sendos elementos longitudinales flexibles laterales que se vinculan por su extremo superior al punto de articulación del perfil a escuadra, y por su extremo inferior a una tablilla de base encajada no gírtoriamente en las guías laterales del vano.

2.- Perfeccionamientos en la construcción de persianas arrollables y de tablillas orientables, según la anterior reivindicación, caracterizados porque el eje de arrollamiento lleva calada una rueda cónica dentada que recibe el movimiento giratorio por engrane de la misma a un piñón asimismo cónico con que se remata superiormente un eje vertical, cuyo eje se acopla articuladamente a una barra para la maniobra manual, componiéndose esta barra de tres elementos articulados entre sí y susceptibles de adquirir una posición alineada pasiva, y una posición activa en la que dichos tres elementos son

271837



5 dispuestos a 90º uno con respecto al otro, con el fin de emplear así la barra a modo de manivela, comprendiendo dichos elementos el montaje interno de resortes que tienen a mantener estáticamente a aquéllos en cualquiera de sus posiciones activa o pasiva.

3.- PERFECCIONAMIENTOS EN LA CONSTRUCCIÓN DE PERSIANAS ARROLLABLES Y DE TABLILLAS ORIENTABLES.

Consta la presente memoria descriptiva de siete hojas, mecanografiadas, foliadas, numeradas y escritas por una sola cara, acompañada de cuatro hojas de dibujos.

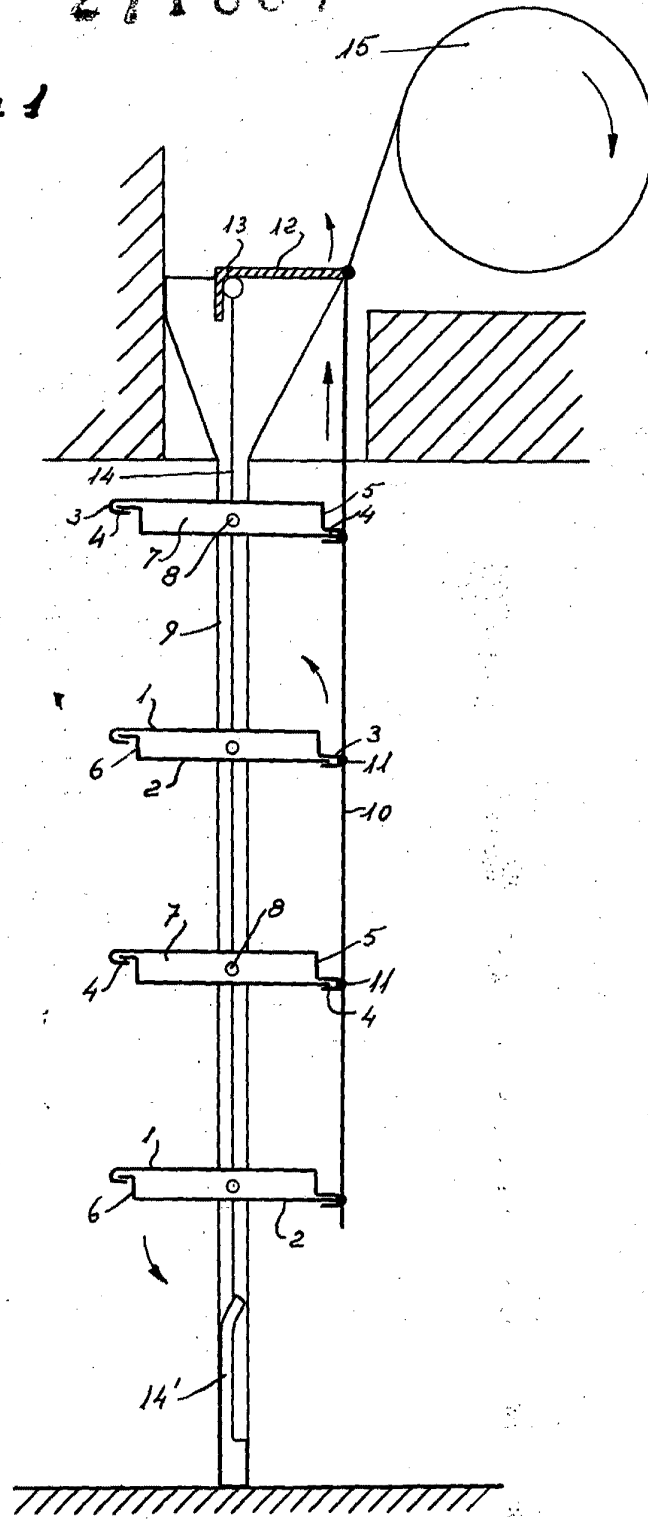
Madrid, 8 de Noviembre de 1961

PERFLEX S.L.
P.A.

271837



Fig. 1



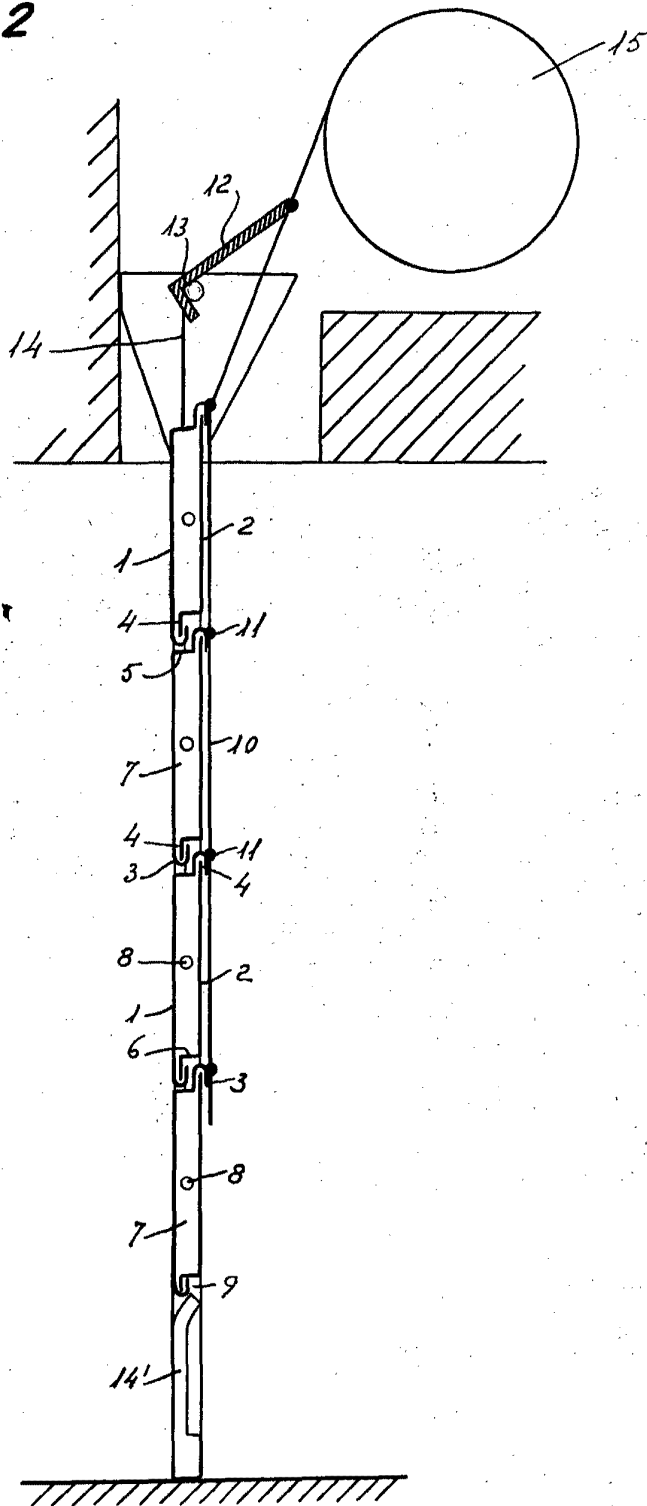
Madrid, 8 Novbre. 1961

p.a.

Handwritten signature

Escala variable.

Fig. 2



Madrid, 8 Novbre. 1961
p.a.

Handwritten signature

Escala variable.

Fig. 3

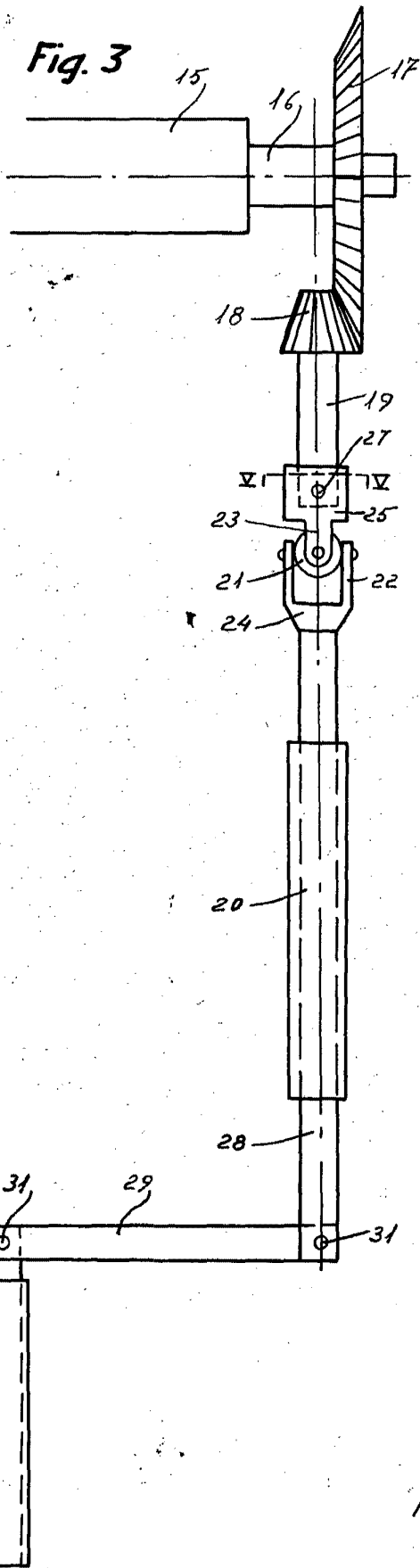
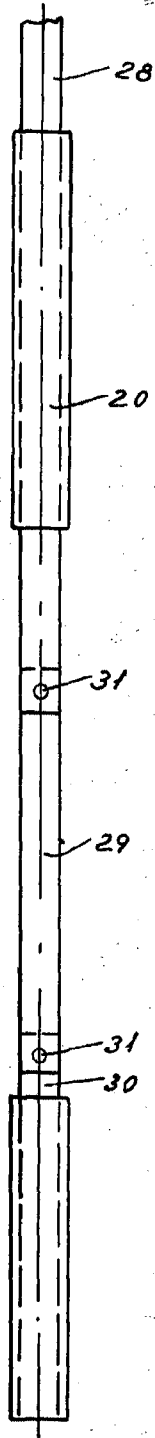


Fig. 4



Madrid, 8 Novbre 1961.
p.a.

H 6 b

Escala variable.



Fig. 5

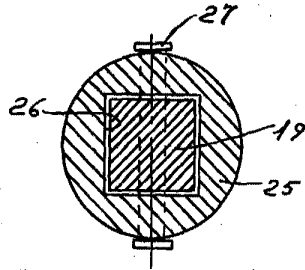
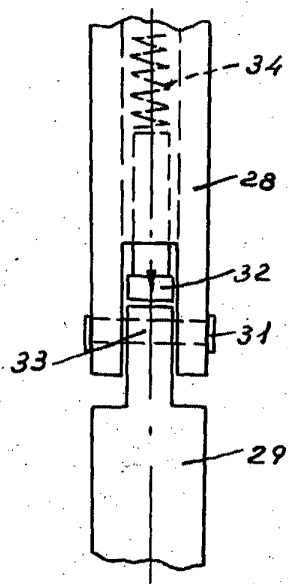


Fig. 6



Madrid, 8 Novbre 1961.
p.a.

[Handwritten signature]

Escala variable.