



ESPAÑA

ES

11
21
22

NUMERO	271814
FECHA DE PRESENTACION	28 ABR. 1983

Y

MODELO DE UTILIDAD

16 OCT. 1983

90 PRIORIDADES:	91 NUMERO	92 FECHA	93 PAIS
-----------------	-----------	----------	---------

47 FECHA DE PUBLICIDAD	51 CLASIFICACION INTERNACIONAL A23B 7/04
------------------------	---

54 TITULO DE LA INVENCIÓN

"DISPOSITIVO ADJUNTO A UN PRODUCTO CONGELADO PARA DENUNCIAR SU DESCONGELACIÓN".

71 SOLICITANTE (S)

Dpn Pedro TRAVÉ MERCADÉ.

DOMICILIO DEL SOLICITANTE

Casas y Amigó nºs 60-62, Esc.A, bajos-1ª. BARCELONA (16)

72 INVENTOR (ES)

73 TITULAR (ES)

74 REPRESENTANTE

ANTONIO ARICHA FERNÁNDEZ.

El Modelo de utilidad a que se refiere la presente Memoria, está destinado a garantizar la explotación y la propiedad exclusivas, en todo el territorio nacional, de un dispositivo adjunto a un producto congelado para denunciar su descongelación.

5.

En la actualidad, no existe ningún medio que denuncie si la condición de frío constante que mantiene en buen estado un producto congelado ha sufrido interrupción, dando lugar a la descongelación parcial o total del mismo, en alguno de los diversos escalones de la fabricación o la comercialización del mismo. La única garantía que tiene el consumidor cuando adquiere un alimento congelado es la de seleccionar un envase en buenas condiciones de integridad y, en algunas ocasiones, una fecha de caducidad que obligan a incluir las Autoridades que regulan el Consumo Alimenticio y el Comercio Interior.

10.

15.

Es bastante frecuente la adquisición de productos alimenticios congelados, con apariencia de bien conservados y que luego no lo están, presentando un mal gusto y peligro de intoxicación. Estos productos en mal estado son imposibles de detectar con anticipación al momento de su consumo, sobre todo si han sido vueltos a recongelar, por lo que representan un claro peligro para la salud pública.

20.

25.

Estos graves inconvenientes se solucionan de manera simple, eficaz y, sobre todo, económica con la utilización del dispositivo según el Modelo, que está previsto para ser unido de manera permanente al envase o contenedor del producto congelado y, por tanto, sufrir conjuntamente con él un proceso de descongelación, denunciándolo en el caso de producirse.

30.

Consiste el objeto en una cápsula transparente que com
prende un testigo congelado en un molde que le dota de una
determinada forma, tal como la silueta de un animal, una le
tra, un número, una figura geométrica, un determinado símbo
lo gráfico, etc., y que, obviamente, puede poseer colores -
35. variables. El material constitutivo del testigo congelado -
será simplemente agua o bien con la adición de un adecuado
componente que le condicione para descongelarse a una tempe
ratura por encima o por debajo de los 0º, de acuerdo con --
40. las necesidades de conservación del producto a garantizar.
Se comprende que, al producirse el hecho de la descongela-
ción que afecta a la buena conservación del producto, el men
cionado testigo se descongela también, pierde su forma carac
terística y se convierte en una gota que o bien permanece --
45. dentro de la cápsula o bien se pierde por unos pequeños agu
jeros realizados en la misma. En el caso de volverse a pro-
ducir la recongelación, son del todo imposibles de recons-
truir las formas características del citado testigo y el --
consumidor que adquiriera un producto congelado podrá compro-
50. bar "visualmente" que dentro de la cápsula no hay nada o que
el testigo presenta la forma discoidal de una gota congela-
da en lugar de la suya característica. Tal producto deberá
ser rechazado de plano.

Para mejor comprensión del objeto y sólomente a título
55. de ejemplo, se adjunta una hoja de planos en la que:

La fig. 1, representa una vista en perspectiva de una
realización del dispositivo según el Modelo.

La fig. 2, representa la vista superior en planta de -
dicho dispositivo.

60. Según lo diseñado, el dispositivo está constituido por

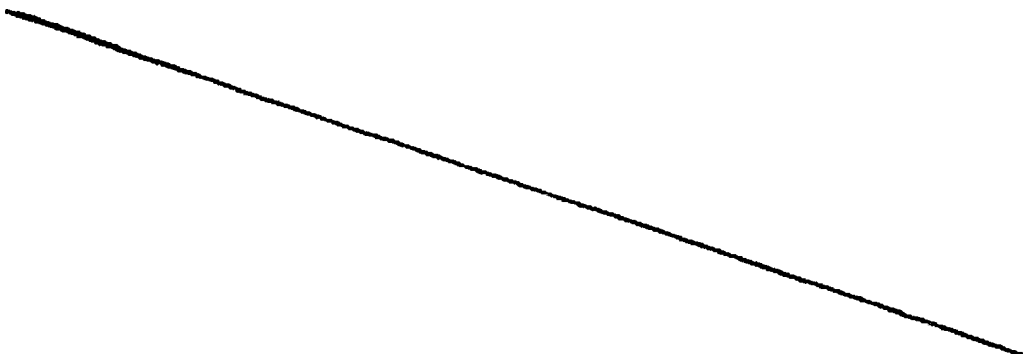
65. una doble banda de material plástico laminar transparente, en la que una banda lisa superior -1- cubre los alojamientos embutidos en una banda inferior -2-, dentro de cada uno de los cuales va incluido el testigo congelado -3- que se ha representado en el ejemplo con forma anular pero que, como antes se ha dicho, puede adoptar cualquier otra forma. En el fondo de cada alojamiento, van potestativamente realizados varios agujeros -5- para evacuación del líquido en -- que se convierte el testigo -3- al descongelarse.

70. Las dos bandas de material se sueldan o pegan entre sí por las zonas -4- periféricas a los alojamientos y el resultado es una sucesión de dispositivos en forma de tira de la que pueden ser separados individualmente para su utilización sobre el envase o contenedor del producto congelado a garantizar.

75. Son variables aquellas circunstancias de tamaño, forma y material particularmente referidas a cada uno de los elementos que integran el conjunto del dispositivo, en el que podrá ser variado todo aquello que no suponga una alteración de la esencialidad del objeto expuesto en la pasada descripción, la cual deberá ser considerada en su más amplio sentido y no como una limitación de posibilidades de realización.

80. Descrito el objeto y utilidad de la invención, lo que se declara como no divulgado ni practicado en España, comprende las siguientes:

85.



R E I V I N D I C A C I O N E S .

90. 1ª.- Dispositivo adjunto a un producto congelado para denunciar su descongelación, caracterizado por estar constituído por una doble banda de material plástico laminar transparente, en la que una banda lisa superior cubre los alojamientos embutidos en una banda inferior, dentro de cada uno de los cuales va incluido un testigo congelado que posee una determinada forma física tal como la silueta de un animal, una letra, un número, una figura geométrica o un determinado símbolo gráfico, que desaparece convirtiéndose en la forma discoidal de una gota al producirse la descongelación y siendo imposible de reconstruir con una nueva recongelación.

100. 2ª.- Dispositivo adjunto a un producto congelado para denunciar su descongelación, según la reivindicación 1ª caracterizado porque en el fondo de cada alojamiento embutido van potestativamente realizados varios agujeros para evaluación del líquido en que se convierte el testigo congelado al descongelarse.

105. 3ª.- Dispositivo adjunto a un producto congelado para denunciar su descongelación, según las anteriores reivindicaciones, caracterizado porque el material constitutivo del testigo congelado es agua coloreada o no, sola o con la adición de un adecuado componente que la condicione para descongelarse a una temperatura por encima o por debajo de los 110. 0º, de acuerdo con las necesidades de conservación del producto a garantizar.

4ª.- DISPOSITIVO ADJUNTO A UN PRODUCTO CONGELADO PARA DENUNCIAR SU DESCONGELACIÓN.

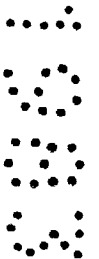
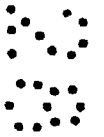
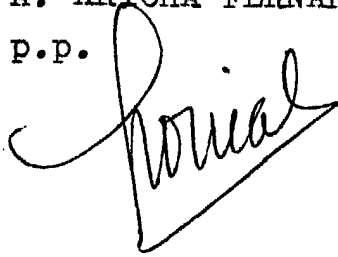
115. Según se describe y reivindica en la presente Memoria,
que consta de seis hojas foliadas y escritas por una sola -
cara y acompañada de una hoja de dibujos.

Madrid, a 28 de Abril de mil novecientos ochen-
ta y tres.

P.A.,

A. ARICHA FERNÁNDEZ.

P.P.



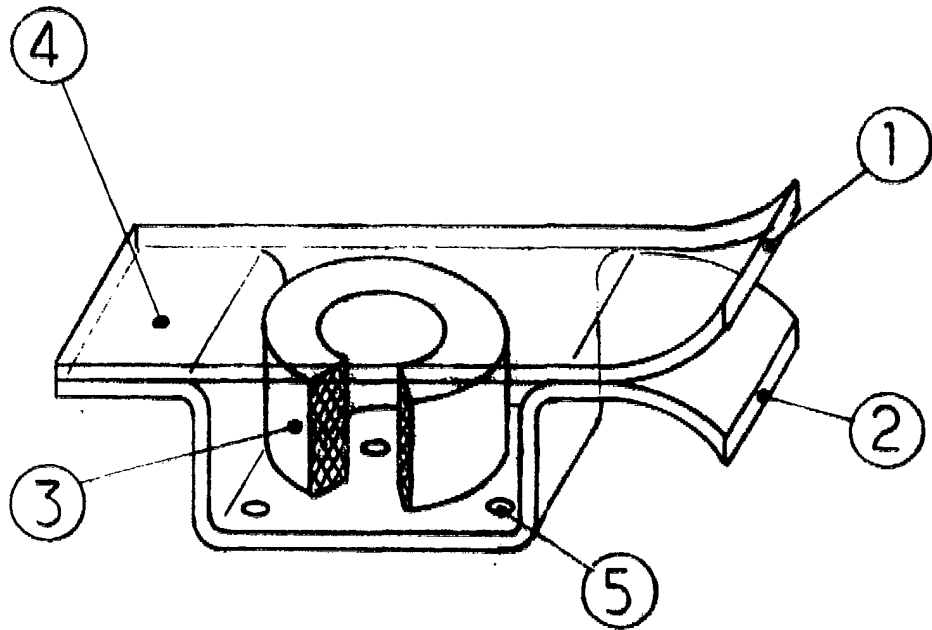


Fig. 1

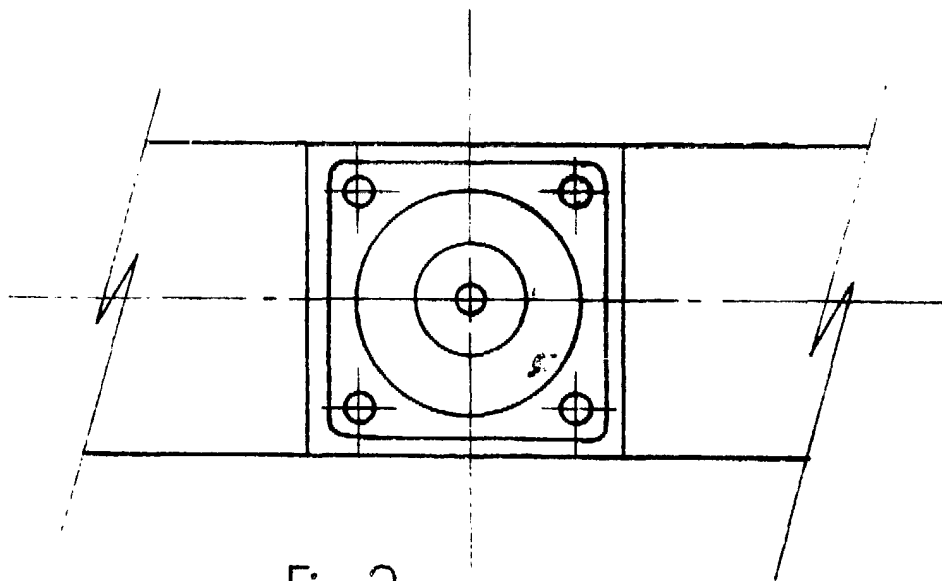


Fig. 2

Madrid 28 de Abril, 1983.

P. P.

A. Archa
D. D.

Archa

Escala variable