

(10) ES	(11) NUMERO 271798	(12) Y
(21)	(22) FECHA DE PRESENTACION 21 ABR. 1983	



ESPAÑA

MODELO DE UTILIDAD

1 OCT. 1983

OCT 1983

(30) PRIORIDADES:	(32) FECHA	(33) PAIS
(31) NUMERO		

(47) FECHA DE PUBLICIDAD	(51) CLASIFICACION INTERNACIONAL E05B 65/08
--------------------------	--

(54) TITULO DE LA INVENCIÓN

"DISPOSITIVO DE CIERRE PARA PUERTAS CORREDERAS".

(71) SOLICITANTE (S)

D. José Blanco Camps y  
D. Andrés García Ojea.

DOMICILIO DEL SOLICITANTE

Barcelona - Nilo Fabra, 34-36, entlo. 2ºB.

(72) INVENTOR (ES)

(73) TITULAR (ES)

(74) REPRESENTANTE

D. Luis Durán Cuevas.

MEMORIA DESCRIPTIVA

El presente Modelo de Utilidad se refiere a un dispositivo de cierre que se halla especialmente diseñado para utilizarlo como elemento de seguridad en puertas correderas, es decir aquéllas que circulan sobre guías situadas superior e inferiormente y que se usan habitualmente en establecimientos comerciales, aunque podrán tener otras muchas aplicaciones.

El citado dispositivo de cierre reivindicado se aplicará tanto a puertas de doble hoja, facilitando la unión entre ambas, como en el caso de que sea de una hoja y pueda quedar fuertemente unida al marco, siempre que la configuración del mismo lo permita.

En la actualidad, el cierre de puertas como las descritas queda reforzado mediante mecanismos de seguridad mucho más simples como son los candados, utilizados desde tiempo inmemorial, los cuales, aunque tengan un sistema de cerradura más o menos sofisticado, consisten simplemente en un redondo de hierro doblado alrededor de los barrotes a unir, redondo que es de fácil serrado, lo que facilita la actuación de personas que deseen introducirse de forma subrepticia en el establecimiento.

El dispositivo objeto del presente Modelo de Utilidad consiste en un elemento mucho más reforzado que resulta de fácil colocación y que, una vez unidos los elementos a cerrar, es de muy difícil apertura, por lo que aporta una seguridad superior a los de los dispositivos tradicionales.

Para conseguir tal finalidad el dispositivo se

halla constituido por una plancha metálica de notable grosor que se halla doblada conformando una forma de U con uno de sus lados de menor anchura que el opuesto, presentando el de mayor altura asimismo mayor grosor y será precisamente en el que se colocará el cierre de seguridad, para lo cual presenta un amplio orificio circular rematado inferiormente en una prolongación cuadrangular, en cuyo interior se introduce el extremo de una barra que previamente ha atravesado la zona opuesta de la U y que queda trabada en el lateral ancho, gracias a habersele realizado un rebaje en parte de su longitud.

Las dos barras extremas de las puertas correderas que se desean fijar con el cierre de seguridad reivindicado, quedan colocadas de manera que el elemento en forma de U las abraza, por delante y por detrás, quedando trabadas en el interior de la U, al colocar posteriormente el eje que se ha citado en párrafos anteriores.

Para evitar que pueda extraerse fácilmente dicho eje, se coloca a continuación un cierre que atraviesa el orificio circular previsto a tal efecto y que fijará el conjunto, siendo necesario la llave o elemento exterior necesario para la apertura del mismo, para proceder al desbloqueo del dispositivo de seguridad reivindicado.

Para facilitar la explicación se acompaña a la presente memoria una hoja de dibujos en la que se ha representado, a título de ejemplo ilustrativo y no limitativo, un caso de realización de un dispositivo de cierre para puertas correderas, según los principios de las reivindicaciones.

En los dibujos:

La figura 1 presenta una vista en perspectiva del conjunto del dispositivo reivindicado, del que es de ver en la figura 2 una vista en planta, parcialmente seccionada.

5. Por último, la figura 3 muestra una vista en alzado de una puerta corredera de doble hoja, cerrada con el dispositivo de cierre objeto de la presente invención.

Tal y como es posible deducir de la citada hoja de dibujos, el dispositivo de cierre para puertas correderas reivindicado se halla constituido por una placa -1- de cierto grosor y altura, que se prolonga inferiormente según un tramo horizontal -2-, que se prosigue en otro a 90° -3- paralelo al primero, siendo estos dos últimos de menor grosor que aquél y -3- de menor altura que -1-, conformando en su conjunto una U de lados desiguales, tanto en altura como en grosor.

El lateral -1- presenta, próximo a su zona superior, un orificio circular -4- que se prolonga inferiormente según un tramo de tendencia rectangular y fondo redondeado -5-, mientras que el lado opuesto presenta, coaxial con -5- aunque ligeramente mas alto, otro orificio -6- asimismo rectangular alargado con sus lados menores ampliamente redondeados.

Es elemento básico de la invención la existencia de un eje -7- provisto en uno de sus extremos de una cabeza discoidal de mayor diámetro -8-, mientras que, próximo al extremo opuesto, se le ha realizado un rebaje -9- que disminuye su diámetro en un cierto tramo, recuperando el diámetro primitivo en el extremo -10-.

Para proceder a la colocación del dispositivo reivindicado, basta con unir las hojas -11- y -12- de las puertas correderas de forma que los remates -13- y -14- respectivamente queden juntos entre sí de forma que puedan ser abrazados

5. por la U constituida por los laterales -1-, -2- y -3-. A continuación se introduce la barra -7-, a través, primero, del lateral -3- y utilizando para ello el orificio -6- hasta conseguir que su extremo -8- haga tope contra la parte exterior de -3-, en cuyo momento el extremo opuesto -10- emergerá por la parte externa de -1- y facilitará el que la zona de menor diámetro -9- quede trabada en el interior del orificio rectangular -5-.

15. Para dejar perfectamente rígido el conjunto y sin posibilidad de movimiento se introduce un elemento de cierre -15- en el interior del orificio -4-, que evitará cualquier apertura fortuita, quedando la puerta perfectamente cerrada y con grandes dificultades para lograr su posterior apertura, sin la llave o dispositivo desenclavador.

20. En la figura 3 queda representada de forma clara y en alzado, el resultado final de una puerta corredera de doble hoja cerrada mediante un dispositivo como el que es objeto de la presente invención.

25. Todo cuanto no afecte, altere, cambie o modifique la esencia del dispositivo de cierre para puertas correderas descrito, será variable a los efectos del actual Modelo.

N O T A . -

Se reivindica a los efectos del presente Modelo de Utilidad:

1.- Dispositivo de cierre para puertas correderas, caracterizado por hallarse constituido por un elemento en forma de U con sus laterales de distinta altura y grosor diferente, uno de los cuales, de mayor grosor y altura que el opuesto, presenta un amplio orificio circular rematado en su parte baja por otro de forma rectangular y lado menor redondeado, descentrado hacia la parte superior, mientras que en el lateral opuesto y coaxial con el orificio rectangular descrito aparece otro asimismo rectangular, éste con sus dos lados menores redondeados, existiendo además un eje que une los dos laterales de la U a través de los orificios descritos y un elemento de cierre que bloquea totalmente el conjunto, evitando la posible salida del eje, al introducirse en el amplio orificio circular descrito.

2.- Dispositivo de cierre para puertas correderas, según la reivindicación anterior, caracterizado porque el eje que relaciona los laterales de la U adopta forma cilíndrica, provista en uno de sus extremos de una cabeza discoidal de mayor diámetro, mientras que en una zona próxima al otro extremo, en correspondencia con el orificio rectangular que emerge de la parte baja del amplio orificio circular citado, presenta en su superficie lateral una zona de menor diámetro que el general del eje.

Sean cuales fueren las circunstancias que concurren en la esencialidad del Modelo de Utilidad, definido en las

anteriores reivindicaciones, cuyo objeto es:

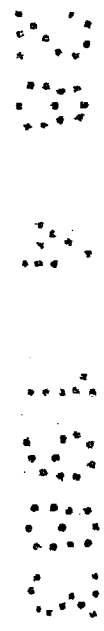
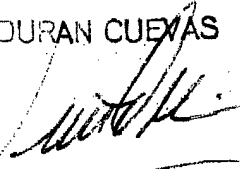
3.- "DISPOSITIVO DE CIERRE PARA PUERTAS CORREDE-  
RAS".

Consta la presente memoria de siete hojas foliadas,  
5. mecanografiadas por una sola cara y de los dibujos unidos a  
la misma.

Barcelona, 21 ABR. 1983

P.A. de D. José Blanco Camps y  
D. Andrés García Ojea.

LUIS DURAN CUEVAS  
p.p.



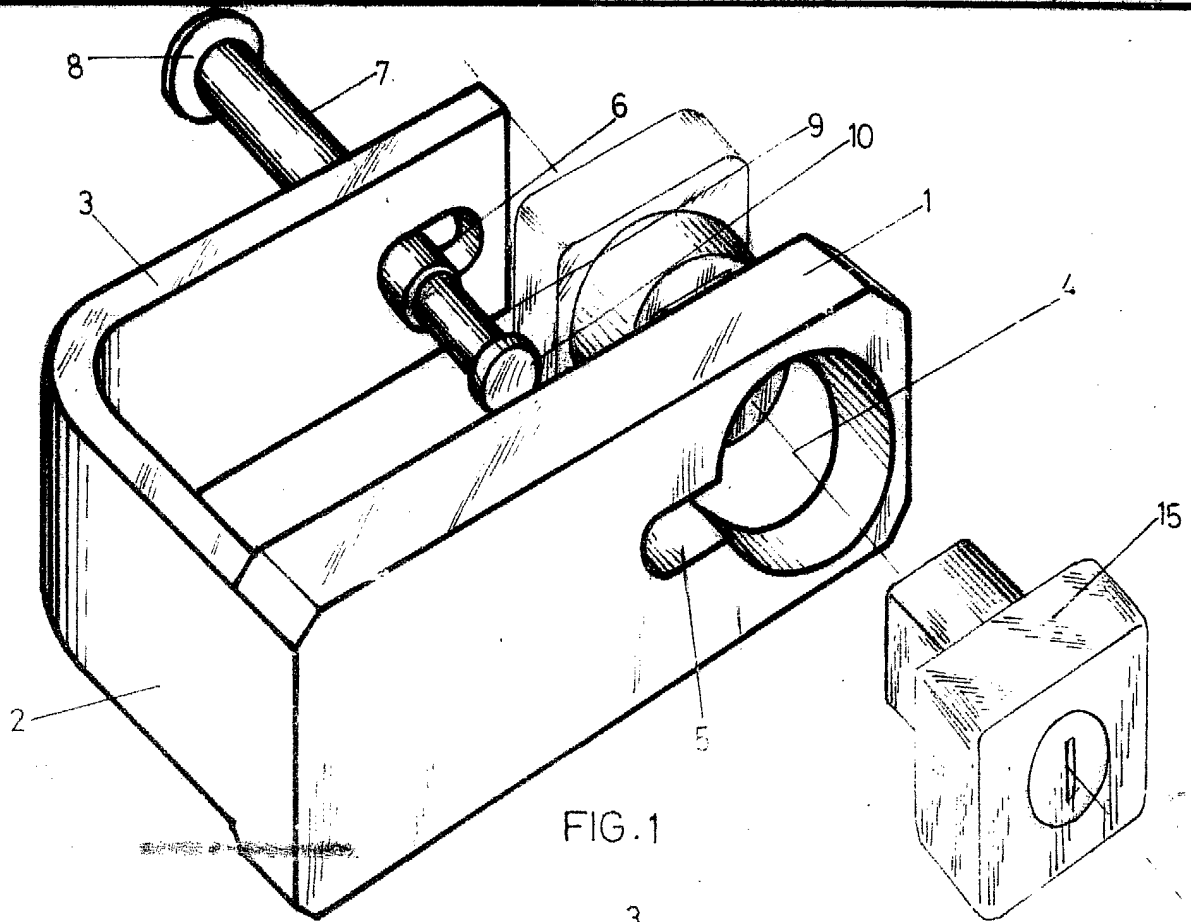


FIG. 1

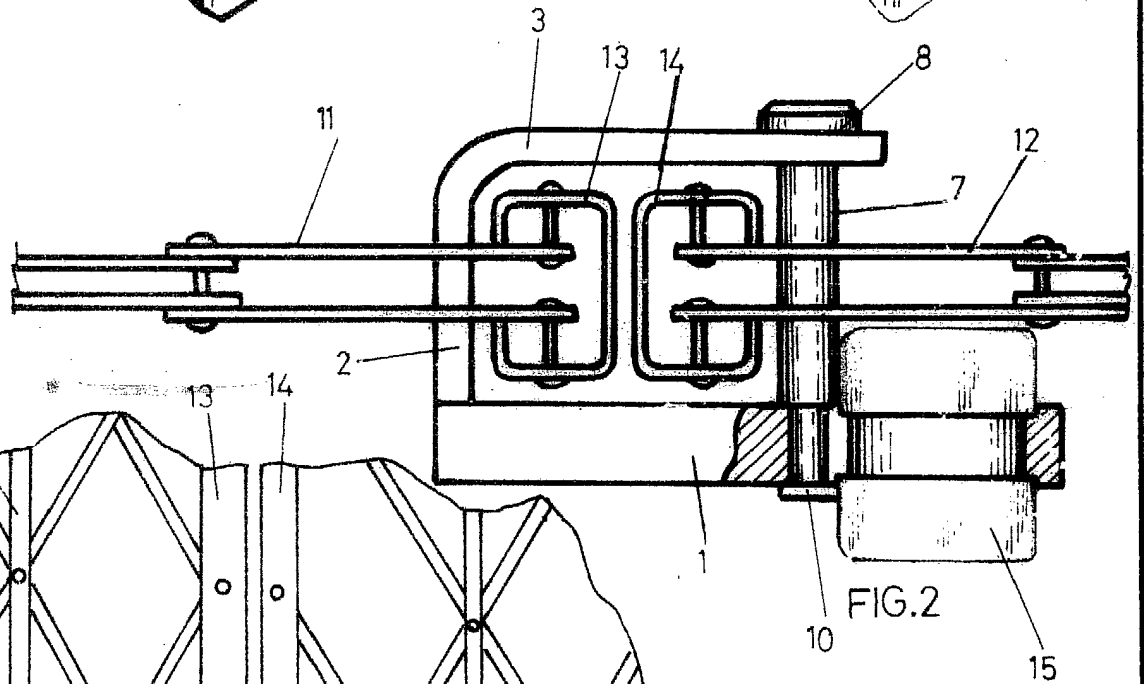


FIG. 2

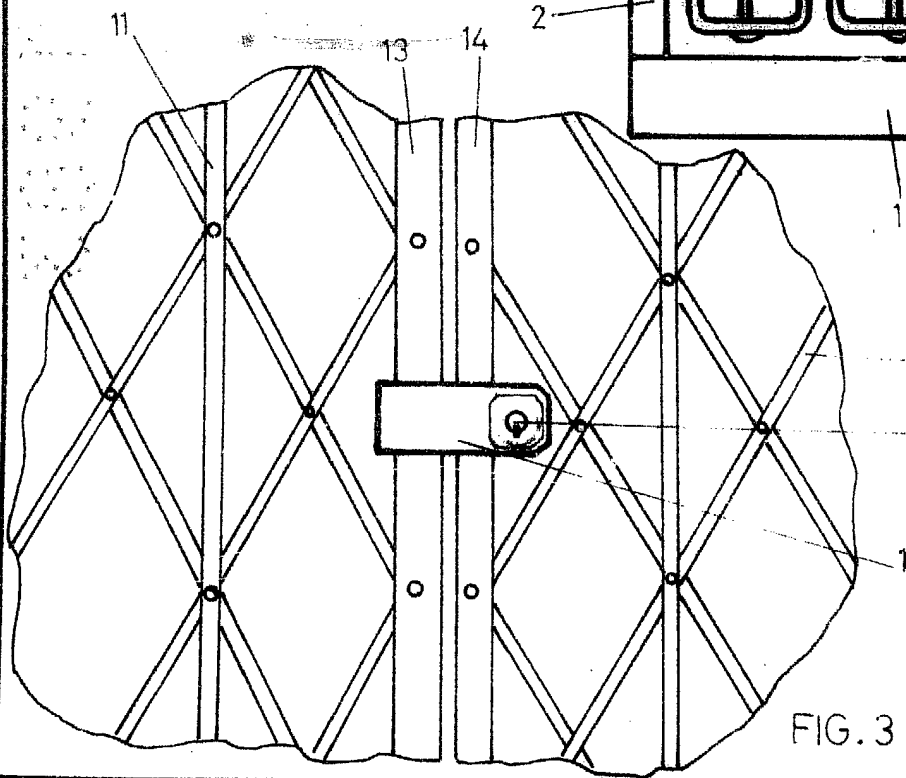


FIG. 3

BARCELONA, 21 ABR. 1983  
PA.  
LUIS J. A. QUEVAS  
p. p.  
*[Signature]*