



ESPAÑA

⑩ ES	⑪ NUMERO 271777	⑫
	⑫ FECHA DE PRESENTACION 27 ABR. 1983	

MODELO DE UTILIDAD 16 OCT. 1983

③① PRIORIDADES:	③② FECHA	③③ PAIS
③① NUMERO		

④⑦ FECHA DE PUBLICIDAD	⑤① CLASIFICACION INTERNACIONAL B65H 19/02, A47F 13/00
------------------------	--

⑤④ TITULO DE LA INVENCIÓN  
"APOYO PARA SOPORTES DE BOBINAS DE PAPEL"

⑦① SOLICITANTE (S)  
EMMA, S.A.

DOMICILIO DEL SOLICITANTE  
P.I. "CYSA", nave nº. 1 ARGANDA DEL REY (Madrid)

⑦② INVENTOR (ES)

⑦③ TITULAR (ES)  
EMMA, S.A.

⑦④ REPRESENTANTE  
D. JUAN JOSE ALONSO YAGUE (203-8)

M E M O R I A D E S C R I P T I V A

La presente invención se refiere, según se expresa en el enunciado de esta Memoria Descriptiva, a un apoyo para soportes de bobinas suministradoras de papel, cuyas características estructurales han sido especialmente concebidas para que tal apoyo, en situación inoperante, pueda reducir sus dimensiones en orden a determinar una ocupación volumétrica mínima, como por ejemplo durante su almacenaje y transporte.

Como es sabido, los soportes suministradores de papel suelen disponerse sobre mostradores o similares, en lugares de fácil acceso para la obtención de sectores de papel de la bobina, que serán utilizados en la conformación de paquetes o el envoltorio de diversos objetos.

Las bobinas de papel suelen presentar un peso considerable y, además, son sometidas a notables esfuerzos de tracción lateral en las sucesivas fases de desenrollado.

Esto trae consigo la necesidad de que el soporte incorpore un apoyo que le confiera el adecuado grado de estabilidad.

Para ello existen fundamentalmente dos soluciones, establecer en el soporte una amplia superficie de apoyo, lo que supone que el soporte resulte muy voluminoso, presentando problemas de transporte o almacenaje, o bien que dicho soporte se dote de un apoyo de dimensiones reducidas,

provisto de taladros para su fijación por atornillamiento, o por cualquier otro sistema convencional, al lugar del mostrador en que se prevea su ubicación, presentando este caso, como problema fundamental, la inmovilidad del soporte y la necesidad de practicar taladros también en el mostrador, que suponen un notable deterioro del mismo, inconveniente importante cuando por necesidades de uno u otro tipo ha de cambiarse el soporte del lugar de ubicación.

El apoyo que la invención propone ha sido especialmente concebido para solucionar plenamente esta problemática, de manera que el soporte es capaz de ofrecer, en determinadas circunstancias una ocupación volumétrica mínima, mientras que en otras, concretamente cuando ha de ser operante ofrece una superficie de apoyo suficientemente amplia como para asegurar una perfecta estabilidad para el mismo.

En este sentido tal apoyo está constituido por una barra, en la que se remata inferiormente el soporte, solidaria al mismo, incorporando dicha barra inferiormente dos brazos capaces de adoptar una disposición transversal a la misma, en situación operante; en la que definen una amplia superficie de apoyo, o de alinearse longitudinalmente con ella, en situación inoperante, en la que tales brazos determinan una ocupación volumétrica mínima o prácticamente nula.

Obviamente la unión articulada de los dos brazos a

la barra puede efectuarse mediante un tornillo, o cualquier otro eje de articulación, habiéndose previsto la existencia de un tornillo prisionero, roscado sobre cada uno de los brazos y capaz de incidir sobre la cara inferior de la barra, en orden a fijar la posición relativa entre estos elementos, en cualquiera de sus dos situaciones de uso.

Para complementar la descripción que se está realizando, y con objeto de ayudar a una mejor comprensión de las características del invento, se acompaña a la presente Memoria Descriptiva, como parte integrante de la misma, de una única hoja de planos en la que con carácter ilustrativo y no limitativo se ha representado lo siguiente:

La Figura 1 muestra un detalle en perspectiva de la zona inferior de un soporte para bobinas de papel, provisto del apoyo que constituye el objeto de la presente invención.

La Figura 2 muestra, finalmente, un detalle en sección transversal de la unión articulada de uno de los brazos a la barra, en la que se observa el eje de articulación y el prisionero de retención o fijación para el brazo en cualquier posición del mismo.

A la vista de estas Figuras puede observarse como un soporte para bobinas de papel realizado de acuerdo con el apoyo que se preconiza presenta sus puntales -1- solidarizados a una barra -2-, a cuyo eje longitudinal será prefe-

rentemente paralelo al eje de la propia bobina de papel, asociándose a la cara inferior de dicha barra -2- una pareja de brazos -3- capaces de adoptar una posición de alineamiento con la propia barra -2-, como se ha representado en la parte derecha de la Figura -1-, o de adoptar una disposición transversal con respecto a dicha barra como se representa en la parte izquierda de dicha Figura.

Para ello cada uno de tales brazos -3- está unido a la barra -2- a través de un tornillo -4- constitutivo de un eje de articulación que, preferentemente resultará axial al puntal -1- correspondiente.

Al objeto de fijar tales brazos en situación operante o inoperante, se ha previsto que en cada uno de ellos exista un tornillo prisionero -5-, cuyo apriete determina su incidencia sobre la cara inferior de la barra -2- y el consecuente bloqueo entre brazo y barra, en cualquier posición relativa para estos elementos, de manera que dicho brazo puede fijarse en la posición inoperante o en la posición operante que se representan en la Figura 1.

De acuerdo con esta estructuración, durante su almacenaje y transporte los brazos -3- resultarán coaxiales con la propia barra -2-, adaptándose preferentemente a la cara inferior de la misma y determinando una ocupación de espacio prácticamente despreciable, mientras que en el momento de su instalación para su uso, basta con aflojar los prisioneros

neros -5-, hacer bascular los brazos -3- hasta que adopten un posicionamiento perpendicular a la barra -2- y volver a apretar los prisioneros -5-, con lo que tales brazos quedan bloqueados en tal posición operativa, en la que confieren al soporte una amplia superficie de apoyo, que se traduce en un alto grado de estabilidad para el conjunto.

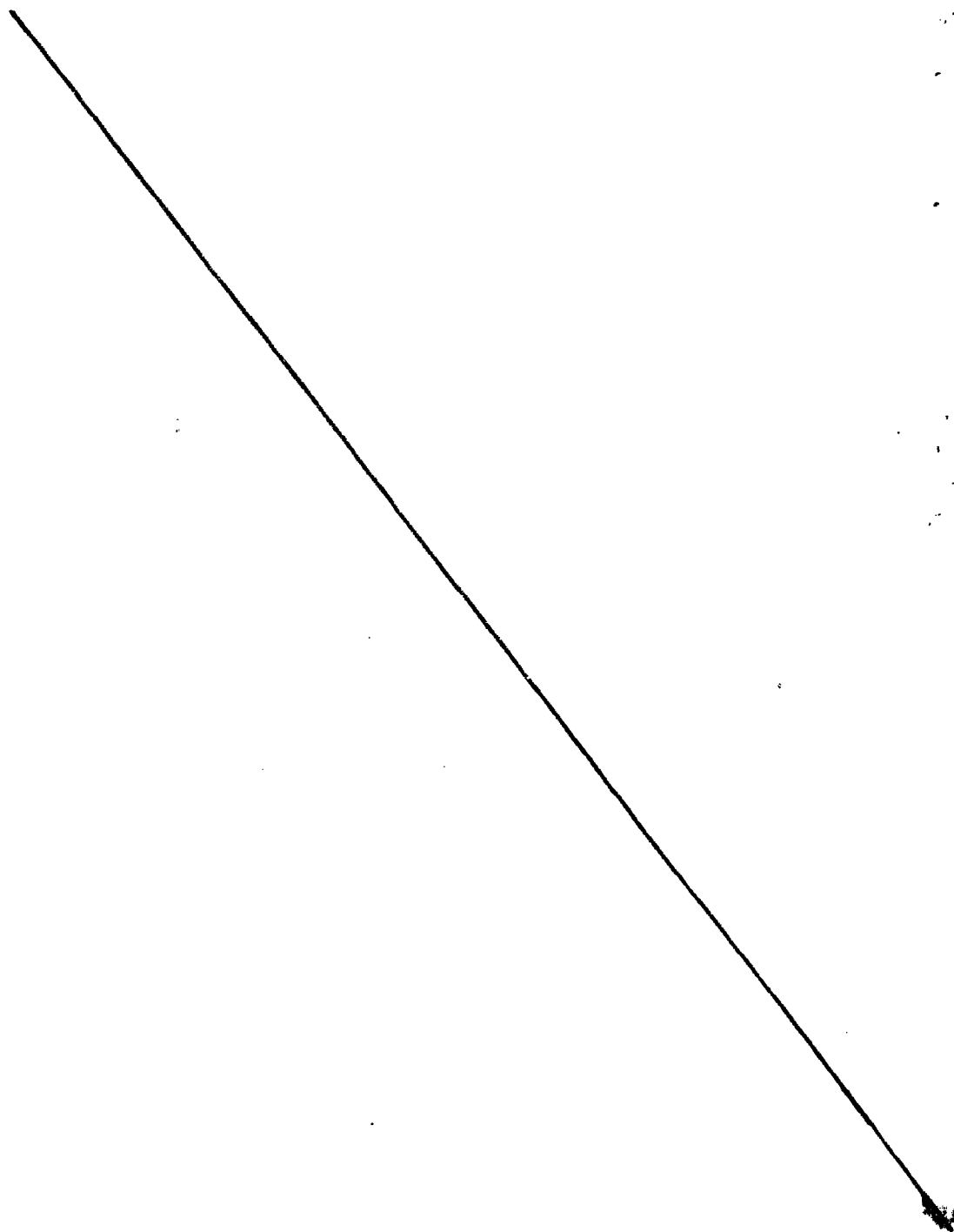
5

10

15

20

25



REIVINDICACIONES

5 1ª.- APOYO PARA SOPORTES DE BOBINAS DE PAPEL, esencialmente caracterizado por estar constituido mediante una barra, a la que se asocia el correspondiente soporte, con la particularidad de que dicha barra incorpora inferiormente, dos brazos transversales determinantes de una amplia superficie de apoyo, habiéndose previsto que tales brazos estén instalados sobre la barra con posibilidad de giro y enclavamiento en orden a que, en situación inoperante, determinen una ocupación volumétrica mínima.

10 2ª.- APOYO PARA SOPORTES DE BOBINAS DE PAPEL, según reivindicación primera, caracterizado porque cada uno de los citados brazos esta asociado a la barra mediante un tornillo en funciones de eje de giro y un tornillo prisionero que bloquea los mencionados brazos tanto en situación operante como inoperante para los mismo.

15 3ª.- APOYO PARA SOPORTES DE BOBINAS DE PAPEL.

20 La presente Memoria descriptiva consta de siete hojas foliadas mecanografiadas a doble espacio por una sola de sus caras y de una sola hoja de dibujos.

Madrid, **27 ABR. 1983**

E M M A, S. A.

p.p.



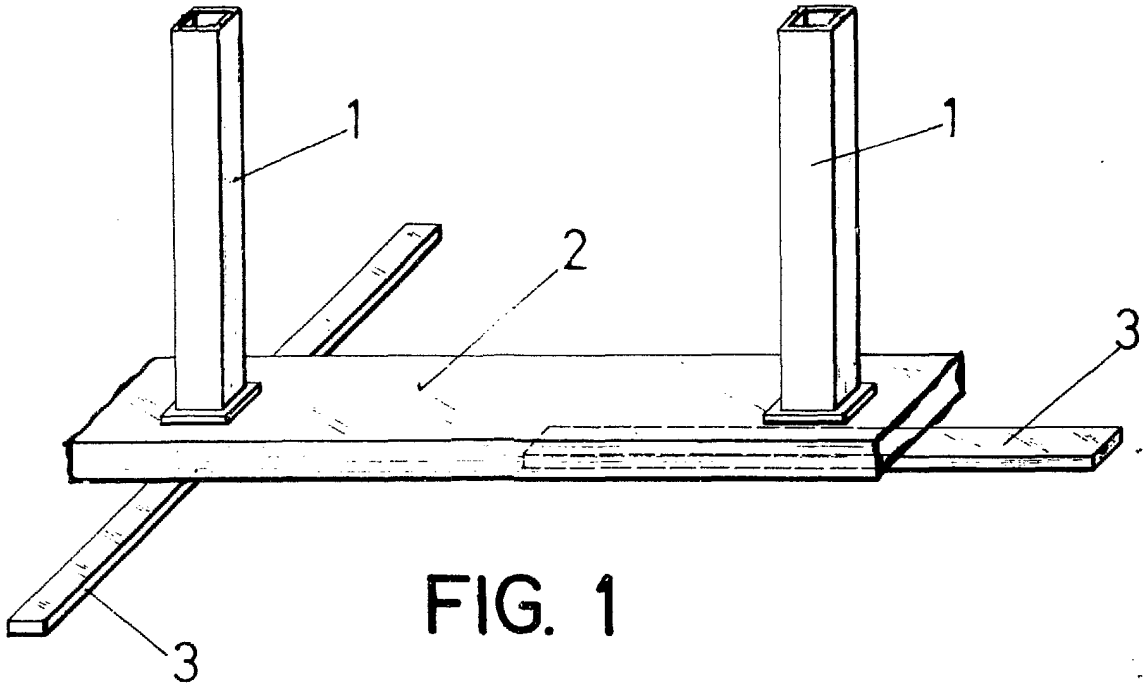


FIG. 1

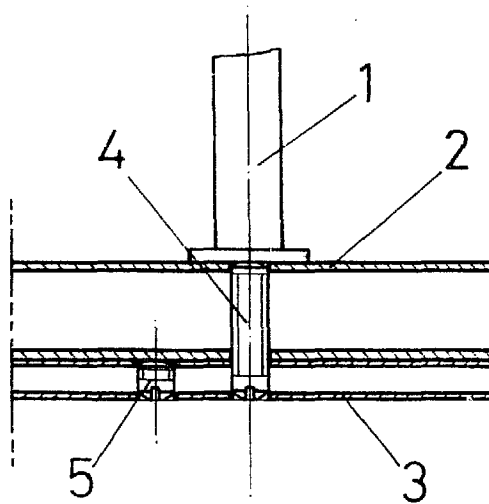


FIG. 2

MADRID 27 ABR. 1983

EMMA, S.A.

p. a.