



ESPAÑA

(19) ES	(11) NUMERO 271764	(10) Y
(21)	(22) FECHA DE PRESENTACION 27 Abril 1983	

MODELO DE UTILIDAD

1 OCT. 1983

(30) PRIORIDADES:	(32) FECHA	(33) PAIS
(31) NUMERO		

(47) FECHA DE PUBLICIDAD	(51) CLASIFICACION INTERNACIONAL B65D 85D00
--------------------------	--

(54) TITULO DE LA INVENCIÓN
"ARCHIVADOR PARA CINTAS CASSETTES"

(71) SOLICITANTE (S)
DON CELSO PEREZ FERNANDEZ

DOMICILIO DEL SOLICITANTE
Ponferrada (León); Carlos I, nº 6.

(72) INVENTOR (ES)
El propio solicitante

(73) TITULAR (ES)
El mismo

(74) REPRESENTANTE
Don José-Miguel Gómez-Acebo y Poubo

5 El presente modelo de utilidad tiene por objeto la declaración sobre la que debe recaer el privilegio de explotación industrial y comercial, exclusivos en territorio nacional, de acuerdo con la vigente legislación sobre Propiedad Industrial que, como el enunciado indica, se trata de un archivador para cintas cassettes.

10 El modelo que se presenta está especialmente ideado para efectuar el archivado y ordenación de cintas cassettes tamaño standard sobre unas series de alojamientos individuales de tamaño apropiado a dichas cintas, pero con la particularidad de que estos compartimentos o alojamientos son armados y montados mediante módulos normalizados, formando
15 conjuntos de archivo de tamaños variables, según espacios disponibles o necesidades de formas de almacenamiento.

20 La estructura de estos archivadores está constituida por dos tipos de módulos normalizados; un módulo intermedio que es el que aloja a la cinta cassette y otro módulo tapa que es el que cierra inferior y superiormente el conjunto que se ha construido. Las uniones o ensambles de los módulos normalizados son unos perfiles guía con secciones trapeziales, a forma de cola de milano, perfiles éstos
25 que pueden ser sencillos o dobles según que la cons-

30 trucción del conjunto archive sea en sentido vertical o en sentido lateral o de otras formas conjuntas, dando así posibilidades de amplias formas constructivas y por lo tanto de ubicación en diversidad de lugares.

35 Para evitar la entrada de suciedad a las cintas cassettes archivadas, se puede disponer de unas puertas que cubran un número determinado de módulos y que son giratorias sobre los perfiles de los módulos tapas de los conjuntos establecidos.

40 Para mejor comprensión de lo anteriormente expuesto y únicamente a título de ejemplo no limitativo, se acompaña una hoja de plano, en la que:

45 Figura 1, representa una vista en perspectiva de un conjunto archivados para diez unidades.

Figura 2, representa una vista en detalle de la unión módulos.

50 Figura 3, representa en detalle los perfiles-guía de unión módulos.

En estas figuras se han indicado con las referencias que a continuación se relacionan, los siguientes elementos:

- 55
- 1 - Módulo intermedio.
 - 2 - Módulo tapa cierre.
 - 3 - Puerta.
 - 4 - Guía sencilla.

5 - Guía doble.

55

Refiriéndonos a las antes citadas ilustraciones que representan una forma esquemática de su realización industrial y que únicamente se incluye con carácter meramente informativo y, por consiguiente, lo limitativo, tendremos:

60

Archivador para cintas cassettes constituido por una serie de módulos normalizados ensamblados y unidos tanto verticalmente como de derecha e izquierda o de fondo contra fondo, formando así diversidad de formas y configuraciones de archivo.

65

Las piezas componentes principales son los módulos intermedios 1), elementos fijos que alojan las cintas cassettes; los módulos tapa cierre 2) que sirven de cierre, tanto por la parte inferior como por la superior del conjunto archivado construido y las uniones o ensamblajes de los módulos que se realizan mediante las guías sencillas 4) que sirven para el ensamblaje de módulos en sentido vertical y las guías dobles 5) que sirven tanto para el ensamblaje en sentido vertical, como para el lateral; estas guías 4 y 5) son de sección trapecial y son introducidas en las ranuras laterales que tienen los módulos intermedios 1) y los módulos tapa cierre 2).

70

75

80

Para la protección de las cintas cassettes archivadas se dispone de unas puertas 3) que se

mentan para cubrir un número determinado de módulos; la fijación de la puerta 3) es mediante pequeñas protuberancias que encajan sobre alojamientos de las guías extremas sobre dos puntos.

85

N O T A

Descrita suficientemente la naturaleza del invento y la forma de su realización práctica, se hace constar que la presente memoria es susceptible de modificaciones y detalle, siempre que no alteren su esencialidad y siendo, por tanto, lo que se solicita modulo de utilidad por veinte años en España, lo que se recoge en las siguientes:

90

REIVINDICACIONES

- 1ª.- Archivador para cintas cassettes, caracterizado porque está constituido por una serie de módulos normalizados armables y ensamblados en sentido vertical, lateral y fondo con fondo.
- 2ª.- Archivador para cintas cassettes, según reivindicación anterior, caracterizado porque los módulos que componen los conjuntos archivadores son: los módulos intermedios que alojan a las cintas cassettes y los módulos tapa que cierran los conjuntos formados, tanto inferior como superiormente.
- 3ª.- Archivador para cintas cassettes, según reivindicaciones anteriores, caracterizado porque los módulos componentes del conjunto archivo son ensam-

95

100

105

biados mediante unas guías en sección doble trape-
cial que se introducen en los canales laterales de
los módulos a modo de cola de milano; las guías son
110 sencillas o dobles, según la composición del conjun-
to archivo sea en sentido vertical o en sentido ver-
tical y lateral conjuntamente.

4º.- Archivador para cintas cassettes, según reivin-
dicaciones anteriores, caracterizado porque para
115 la protección de las cintas archivadas se dispone de
unas puertas que cubren un número determinado de mó-
dulos; estas puertas están fijadas y son giratorias
sobre unas pequeñas protuberancias que encajan sobre
dos hendiduras realizadas en los extremos de las
120 guías.

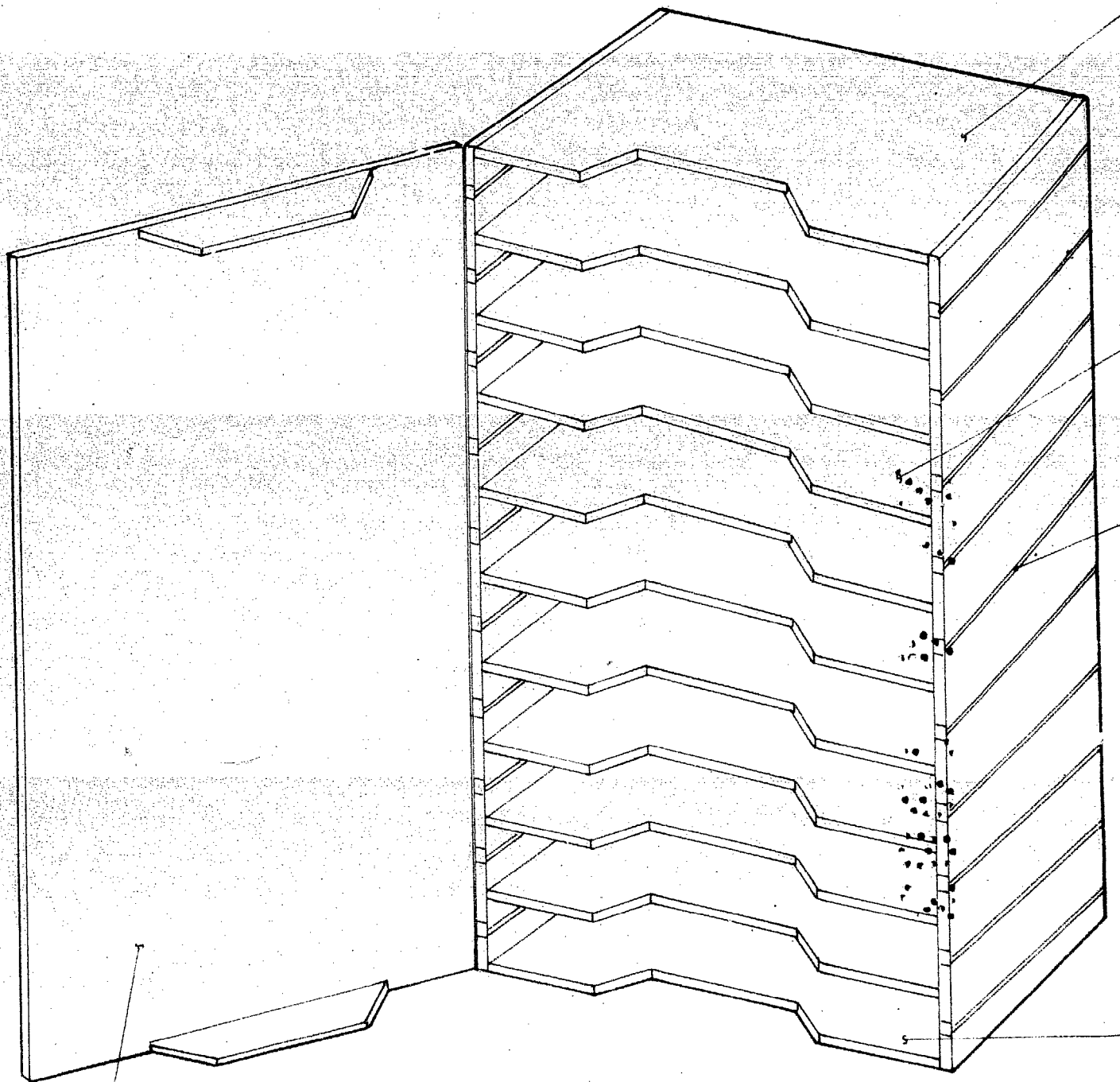
5º.- "Archivador para cintas cassettes", según que-
da sustancialmente descrita en la presente me-
moría que consta de seis páginas mecanografiadas,
125 por una sola cara y representada en los dibujos ad-
juntos.

Madrid, 27 de Abril de 1.983.

J. M. GÓMEZ ABELLÓ Y POMBO

p. p. Abogado: J. Suarez Diaz

D. CELSO PEREZ FERNANDEZ



3

FIG.-1

HOJA UNICA

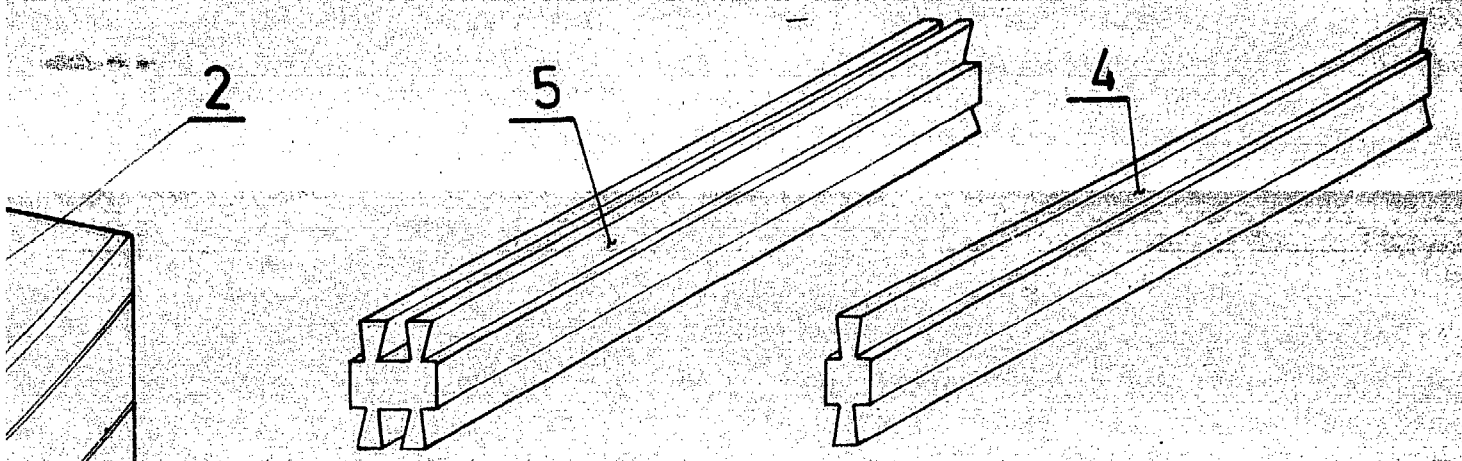


FIG. - 3

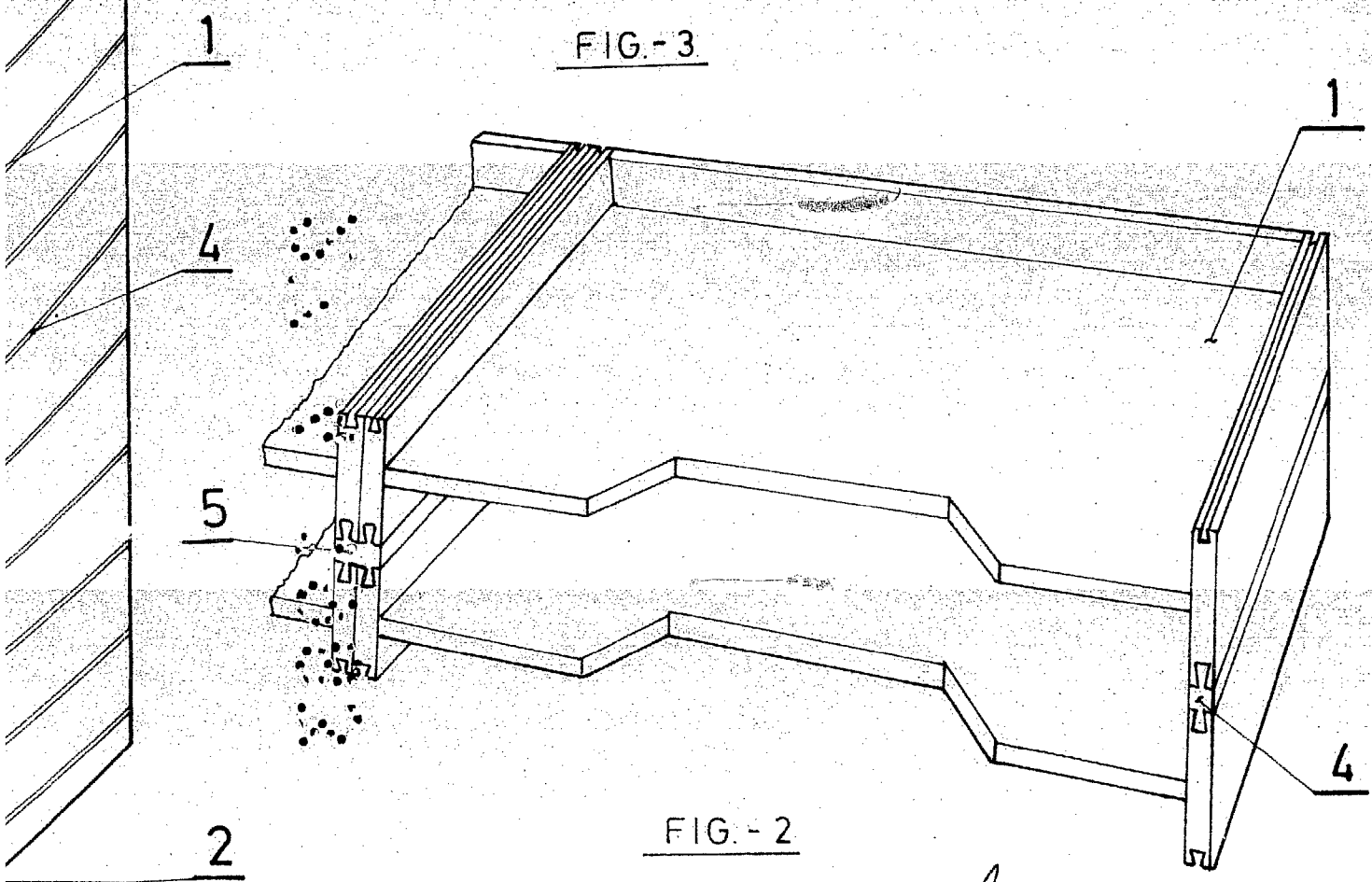


FIG. - 2

D. CELSO PEREZ FERNANDEZ
MADRID. 27 ABR. 1983
P. P. J. M. GOMEZ ACEBO Y POMBO
p. p. Firmados J. Suarez Dias