

19	ES	11	NUMERO	271747	10	Y
21		22	FECHA DE PRESENTACION	20 ABR. 1983		



ESPAÑA

MODELO DE UTILIDAD

1 OCT. 1983

30	PRIORIDADES:	32	FECHA	33	PAIS
31	NUMERO				

47	FECHA DE PUBLICIDAD	51	CLASIFICACION INTERNACIONAL
			E 07B6 5/07

54	TITULO DE LA INVENCIÓN
	"DISPOSITIVO DE CIERRE DE SEGURIDAD"

71	SOLICITANTE (S)
	D. José Blanco Camps y D. Andrés García Ojea.

	DOMICILIO DEL SOLICITANTE
	Barcelona - Nilo Fabra, 34-36, entlo.2ªB.

72	INVENTOR (ES)

73	TITULAR (ES)

74	REPRESENTANTE
	D. Luis Durán Cuevas.

MEMORIA DESCRIPTIVA

El objeto del presente Modelo de Utilidad se refiere a un dispositivo de cierre de seguridad, cuyo diseño ha sido realizado de forma especial para aplicarse a puertas correderas del tipo de las que, circulando sobre guías situadas en la parte superior e inferior de la misma, son de uso habitual en establecimientos comerciales e incluso para el cerramiento de balcones y en lugares que por sus especiales características conviene evitar cualquier entrada por sorpresa.

5. La propia configuración del dispositivo reivindicado permite que su utilización pueda ser tanto en puertas correderas de doble hoja, en cuyo caso las fijará a ambas a la vez como en el caso de que dichas puertas sean de una hoja y haya que fijarlas al marco correspondiente, siempre que el mismo se haile realizado de forma tal que permita su utilización.

10. La aparición del dispositivo de cierre de seguridad que se describe en la presente memoria viene a mejorar de forma notable los tradicionales candados que en la actualidad vienen utilizándose para lograr la misma función, ya que dichos candados se hallan colocados en el extremo de simples redondos metálicos de diámetro mas o menos importante, pero que pueden ser fácilmente eliminados con una pequeña sierra que manipulará la persona que desee introducirse en el establecimiento o lugar que cierre la puerta corredera.

15. Frente a los citados candados tradicionales, el dispositivo de cierre de seguridad objeto de la presente in

venidos, mejorando notablemente sus características, de modo que se halla mucho más reforzado, dificultando el que pueda ser violentado, con lo que se consigue una seguridad superior a la de los dispositivos tradicionales.

Para conseguirlo, el mecanismo de cierre se halla constituido por una chapa metálica de grosor adecuado que se dobla en U definiendo una especie de canal, de cuya parte central emerge un elemento cuadrangular de mayor grosor que la chapa citada y paralelo a los laterales de la misma, de longitud mucho mayor y provisto en su extremo de un

orificio circular pasante. Las puertas correderas normalmente utilizadas en el mercado, presentan sus extremos constituidos por dos chapas verticales dobladas en U y enfrentadas entre sí, en cuyo interior se fijan los terminales de las piezas que componen las vigas de la corredera, quedando, siempre, una separación entre las dos chapas verticales en U enfrentadas.

Es precisamente la existencia de esta separación, la que favorece la introducción a través de la misma y, por consecuencia, de la que posee asimismo la hoja restante de la puerta corredera, del dispositivo de cierre de seguridad reivindicado, pues basta con introducir el saliente central rectangular de mayor grosor del mismo por el centro de las dos barras extremas de las puertas correderas, hasta conseguir que haga tope contra la primera de ellas la chapa en U que remata el dispositivo, en cuyo momento el orificio que presenta en el otro extremo el elemento introducido, emergerá, bien del remate de la puerta corredera opuesta o del mar-

co perimetral, si lo que se pretende fijar es una puerta co  
rredera de una sola hoja, facilitándose de esta manera la co  
locación a través del citado orificio de un cierre que evita  
rá que pueda ser forzada la entrada por la puerta que se halla  
5. defendida por el dispositivo de cierre de seguridad reivindi  
cado.

Para facilitar la explicación se acompañan a la  
presente memoria unas hojas de dibujos en las que se han re  
presentado, a título de ejemplo ilustrativo y no limitativo,  
10. un caso de realización de un dispositivo de cierre de seguri  
dad, según los principios de las reivindicaciones.

En los dibujos:

La figura 1 presenta una vista en perspectiva del  
dispositivo de cierre de seguridad reivindicado, siendo de  
15. ver en la figura 2 una vista en alzado de una puerta para cu  
yo cierre se ha utilizado el dispositivo reivindicado.

En la figura 3 es de ver una vista en planta, par  
cialmente seccionada, de la forma en que queda introducido  
el dispositivo en los marcos de las puertas, siendo de ver  
20. por último en la figura 4 una vista en perspectiva de la for  
ma de utilización del dispositivo de cierre de seguridad ob-  
jeto de la presente invención.

Tal y como es posible deducir de la indicada ho  
ja de dibujos, el dispositivo de cierre de seguridad reivin  
25. dicado se halla constituido simplemente por una chapa metáli  
ca -1-, de una cierta longitud, a la que se han doblado sus  
laterales -2- y -3- definiendo una estructura de sección rec  
tangular en U, de mayor anchura que altura, de cuya parte cen

tral interna y paralela a sus laterales emerge un saliente  
 -4-, de mayor grosor y altura que aquellos y forma general  
 rectangular alargada, que presenta, próximo a su extremo, un  
 orificio pasante circular -5-, que facilitará la introduc-  
 5. ción a través de él de un cierre -6- que bloqueará el dis-  
 positivo una vez colocado en su lugar de trabajo.

En las figuras 3 y 4 se observa que los terminales  
 de las puertas correderas se hallan constituídos por sendas  
 estructuras en U -7- y -8- verticalmente dispuestas y enfren-  
 10. tadas entre sí, colocadas a una cierta distancia entre ellas,  
 quedando fijadas en su parte interior las láminas -9- que me-  
 diante un movimiento de tijera facilitan la apertura y cerra-  
 do de las citadas puertas, facilitando esta conformación la  
 existencia de una zona de separación -10- entre los perfiles  
 15. verticales -7- y -8- que permiten la introducción a su través  
 del saliente -4- que presenta el dispositivo reivindicado,  
 hasta que la zona -1- haga tope contra dichos perfiles -7- y  
 -8-, en cuyo momento, -4- habrá atravesado los terminales de  
 las dos hojas de la puerta, o bien de la hoja y el marco, y  
 20. por el extremo opuesto emergerá el orificio -5-, en el cual  
 se colocará el cierre -6- que anclará perfectamente el conjun-  
 to, evitando que pueda ser abierta la puerta.

Todo cuanto no afecte, altere, cambie o modifique  
 la esencia del dispositivo de cierre de seguridad descrito,  
 25. será variable a los efectos del actual Modelo.

N O T A . -

Se reivindica a los efectos del presente Modelo

de Utilidad:

1.- Dispositivo de cierre de seguridad, del tipo  
5. de los que se utilizan para la fijación de puertas correderas  
cuyas barras extremas se hallan constituidas por sendos per  
files verticales, simétricos y enfrentados entre si, ligera  
mente separados en su parte central, caracterizado por hallar  
se constituido por una chapa metálica doblada en U, de mayor  
10. anchura que altura, de cuya parte central interior emerge,  
perpendicularmente a ella, un saliente rectangular alargado  
de mayor anchura y longitud que los laterales y provisto en  
una zona próxima a su extremo opuesto de un amplio orificio  
circular, saliente que se introduce en el espacio que presen  
15. tan los montantes terminales de las puertas correderas y que,  
al atravesar los dos montantes sucesivos, deja al exterior  
y por detrás del último de ellos el orificio que facilitará  
la colocación de un elemento de cierre, que bloqueará al con  
junto.

20. Sean cuales fueren las circunstancias que concurren  
en la esencialidad del Modelo de Utilidad, definido en la an  
terior reivindicación, cuyo objeto es:

2.- "DISPOSITIVO DE CIERRE DE SEGURIDAD".

Consta la presente memoria de siete hojas foliadas,  
25. mecanografiadas por una sola cara y de los dibujos unidos a  
la misma.

Barcelona, **20 ABR. 1983**

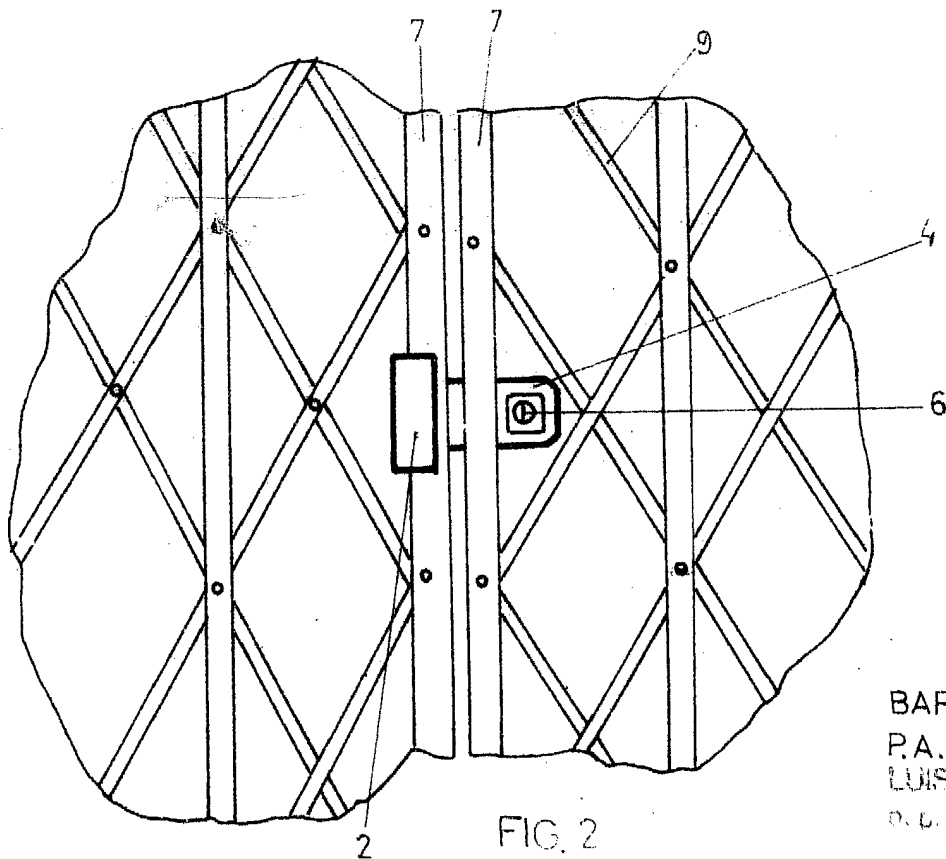
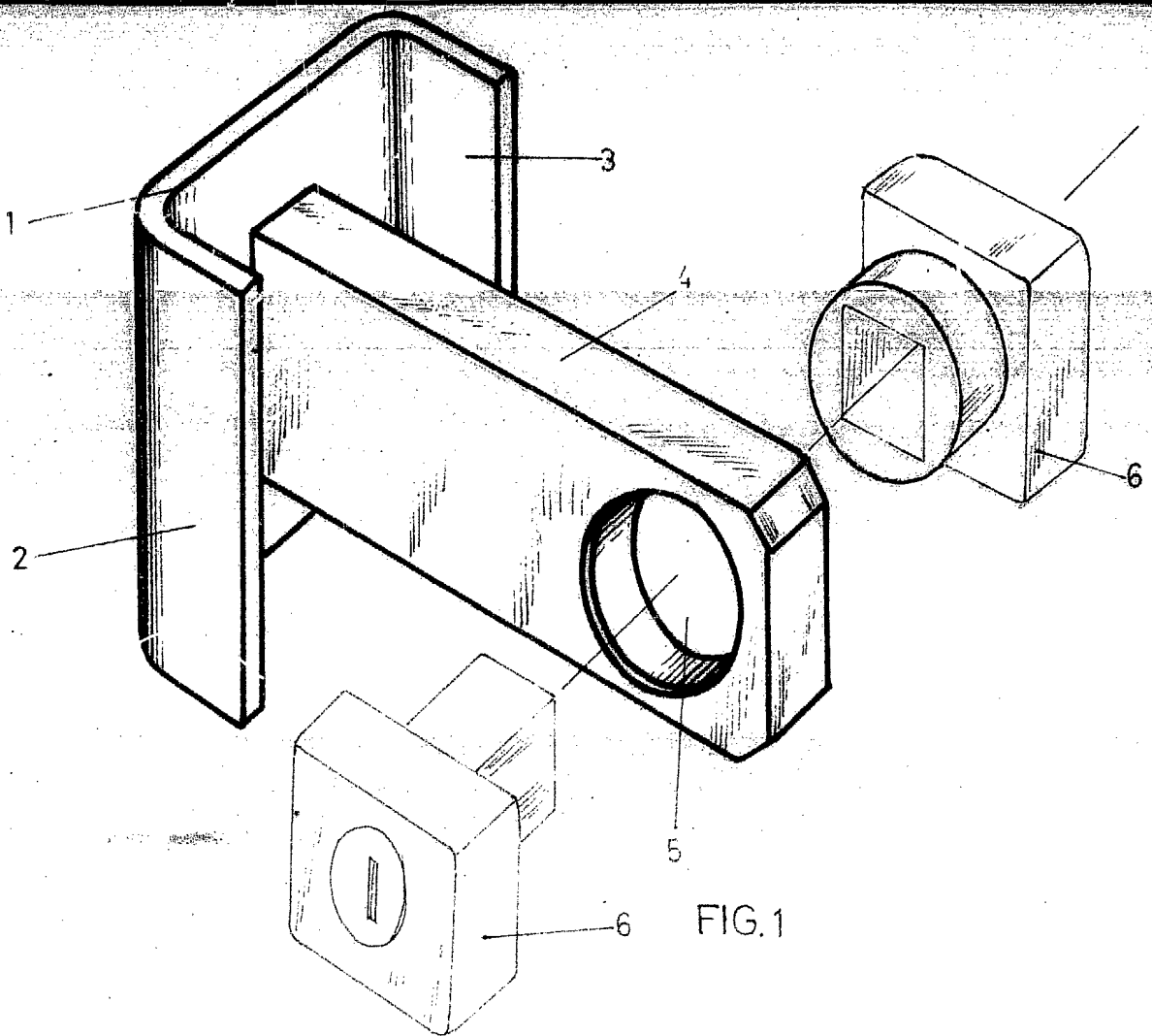
P. A. de D. José Blanco Camps y

D. Andrés García Ojea.

LUIS DURAN CUZVAS

p.p.





BARCELONA, 20 ABR. 1983  
P.A.  
LUIS DURAN CUEVAS  
D. D.

2715

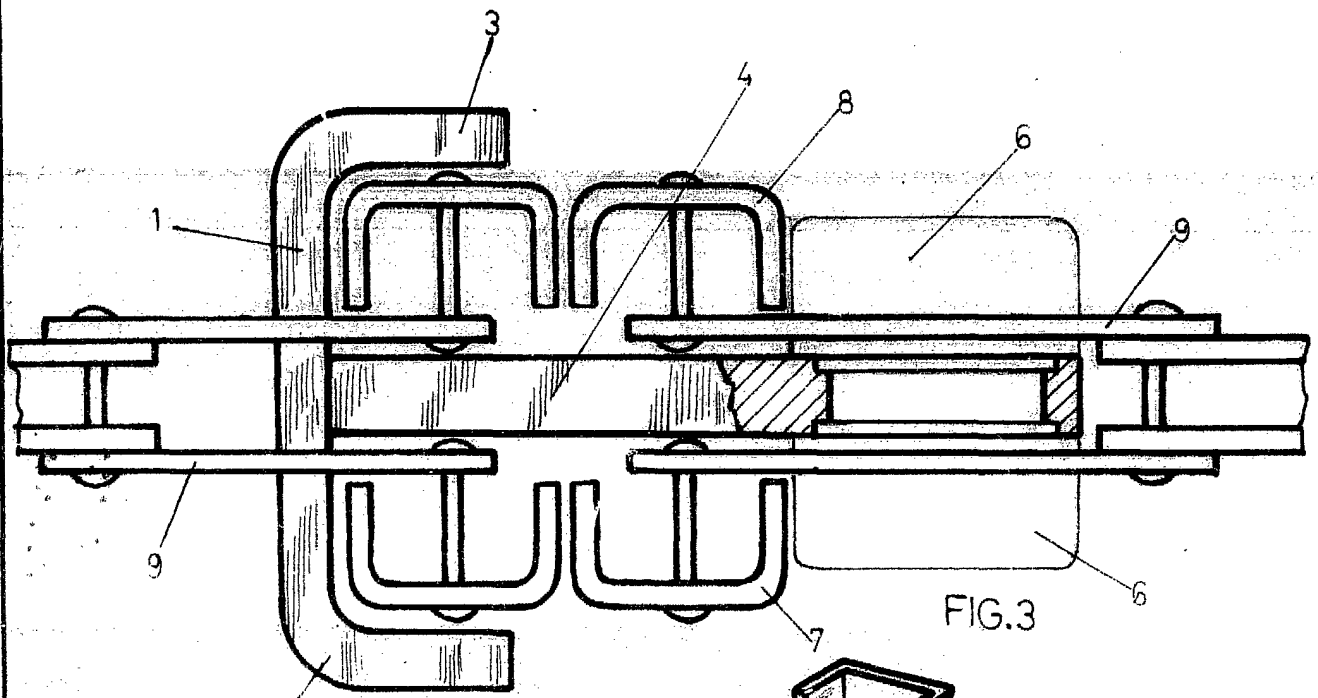


FIG. 3

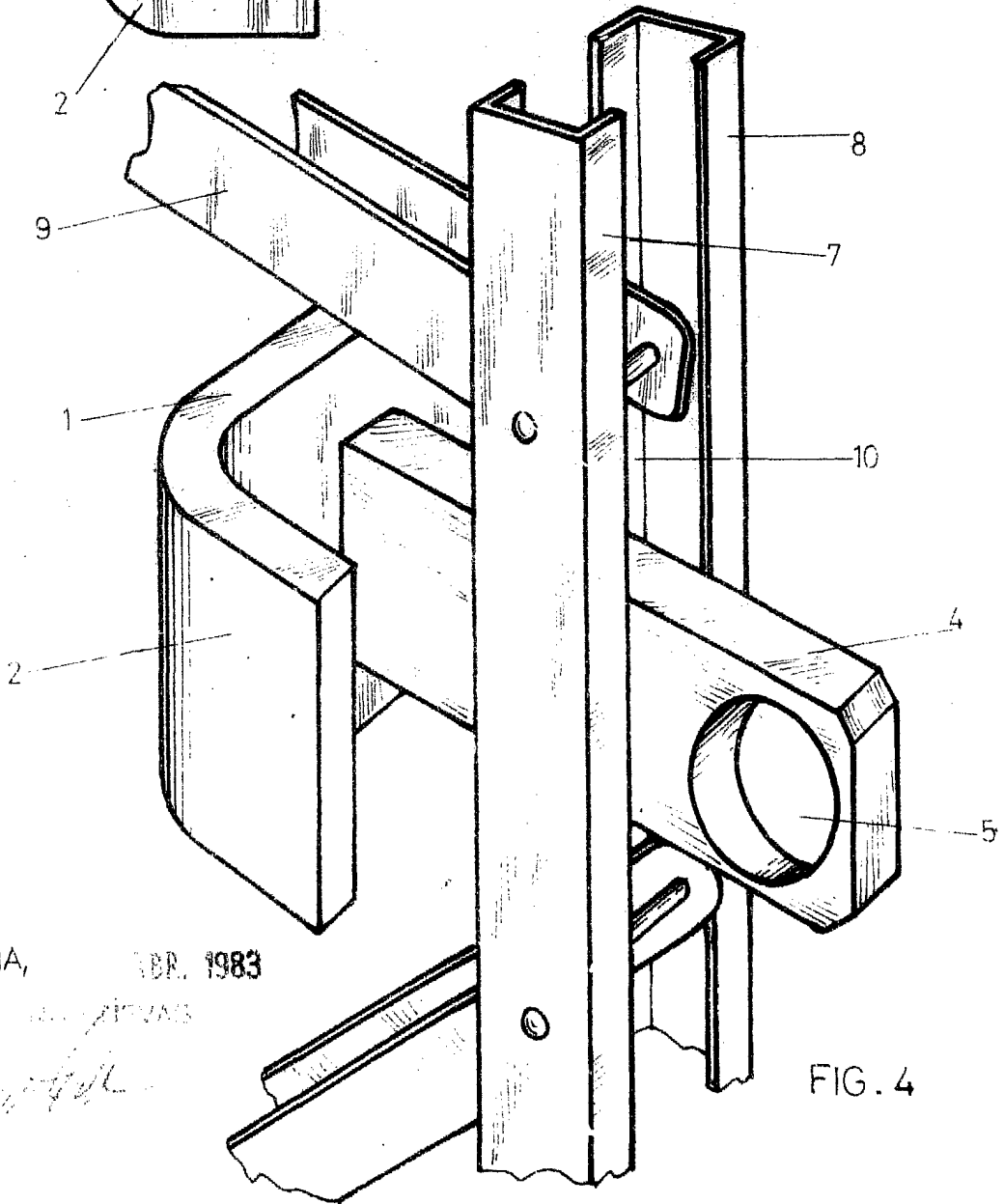


FIG. 4

BARCELONA, FEB. 1983  
P.A.

*[Handwritten signature]*