

REGISTRO DE LA PROPIEDAD INDUSTRIAL



ESPAÑA

(19) ES	(11) NUMERO	(20) Y
	(21) 271.738	
	(12) FECHA DE PRESENTACION	
	26 abril 1983	

16 MAYO 1984

MODELO DE UTILIDAD

(30) PRIORIDADES	(28) FECHA	(32) PAIS
(31) NUMERO		

(47) FECHA DE PUBLICIDAD	(51) CLASIFICACION INTERNACIONAL
	A01K 47/04

(64) TITULO DE LA INVENCIÓN

"UN PANAL, PERFECCIONADO"

(71) SOLICITANTE (S)

D. EZEQUIEL SAFONT CATALAN

DOMICILIO DEL SOLICITANTE

Santo Cristo, 58 - ALMAZORA (Castellón)

(72) INVENTOR (ES)

(73) TITULAR (ES)

(74) REPRESENTANTE

D. BERNARDO UNGRIA GOIBURU

1

El Estatuto vigente sobre Propiedad Industrial, de 26 de julio de 1.929, en su texto refundido publicado el 30 de abril de 1.930, establece los caracteres de patentabilidad de las invenciones de tipo industrial que tienen por objeto obtener ventajas sobre lo ya conocido, admitiendo por consiguiente como patentables, las nuevas máquinas, aparatos, instrumentos, procesos de fabricación, etc. La amplitud de conceptos previstos como patentables, ha llevado al legislador a aclarar (Artº.46) que la enumeración contenida en dicho cuerpo legal es puramente enunciativa y no limitativa, haciéndola extensiva incluso a los descubrimientos de tipo científico (Artº 47).

5

10

15

20

25

30

El Decreto de 26 de Diciembre de 1.947, recogiendo la Orden de 18 de noviembre de 1.935, confirma el criterio legal de que también serán patentables los instrumentos, objetos, o partes de los mismos, que aporten a la función a que son destinados, un beneficio o efecto nuevo, y en definitiva que constituye una mejora sustancial sobre lo anteriormente conocido.

Pues bien, a tenor de lo expuesto, y en base al articulado que recoge los conceptos expresados, debe considerarse, que la invención a que se refiere la presente memoria, constituye una novedad industrial, con características y ventajas que la hacen merecedora del privilegio de explotación exclusiva que por ella se solicita, premiado así los méritos de quién aporta a la industria del país una mejora efectiva y precisamente comprendida entre las enunciadas por la Ley como patentables. (Arts. 46 y 47 en relación con el 171, en su nueva redacción afectada por la Orden de 18 de noviembre de 1.935).

1

La presente solicitud de modelo de utilidad, tal y como se indica en el enunciado de esta memoria descriptiva, consiste en un panel perfeccionado.

5

En esencia la nueva solicitud muestra un sistema nuevo de montaje de las cajas porta - panales que permite el rápido armado y desarmado del marco, a fin de poder retirar y reponer la lamina de cera estampada destinada a facilitar la iniciación del panel.

10

Estas cajas porta - panales se constituyen mediante cinco elementos independientes y la lamina de cera estampada.

Tres de estos cinco elementos independientes se configuran mediante una tablilla dotada en su zona central y longitudinalmente, de una recalada y de un almenado en sus bordes extremos.

15

Los otros dos elementos independientes lo constituyen dos tablillas que en su montaje determinan una tablilla de características similares a las anteriormente citadas.

20

Los almenados que disponen las tablillas se hallan de tal modo combinados que en el montaje del porta-panal, que adopta una forma paralelepípedica, ajustan a machihembra do.

La misión de la recalada interna de las tablillas es la de enmarcar la lamina de cera y retenerla en posición de uso.

25

Por ultimo se ha previsto que dos de los lados enfrentados que configuran el panel sean de mayor anchura que los otros dos.

30

A fin de facilitar la comprensión de la idea expuesta estamos acompañando a la presente memoria descriptiva en juego de diseños en los cuales con carácter maramente ejem-

1 plar se han representado.

5 FIG 1ª.- una vista frontal de uno de los lados del porta panel. En ella podemos apreciar que este se constituye mediante dos tablillas (1) y (2), estando dotada la pieza (1) de un sector extremo longitudinal de menor grosor (3) y de cuatro escotaduras cuadradas (4) en sus esquinas, en tanto que la segunda (2) prevee unicamente dos escotaduras cuadradas (5). En esta figura tambien podemos apreciar una sección transversal de las citadas tablillas (1) y (2).

10 FIG 2ª.- una vista frontal de una de las tablillas completas que actua de lateral de la caja. (6). En ella podemos observar el recalado (7) así como el almenado de sus extremos configurado por tres salientes: dos extremos (8) y uno central (9). En esta figura tambien podemos apreciar una sección transversal de la citada tablilla (6).

15 FIG 3ª.- Vista frontal de la tablilla que actua como fondo de la caja (10). En ella observamos que dicha tablilla dispone de un recalado centrado y longitudinal (11) y de unas escotaduras en sus esquinas 12 y en el centro (13).

20 FIG 4ª.- una perspectiva en semidespiece del conjunto.

25 Como puede verse en los propios dibujos, especialmente en la figura 2ª dos bordes opuestos de cada cara de la caja formada, sobresalen respecto de los otros dos, para establecer paros para las abejas.



1

8

10

18

20

28

30

Hecha la descripción a que se refiere la memoria que antecede, es preciso insistir en que los detalles de realización de la idea expuesta, pueden variar, es decir, que pueden sufrir pequeñas alteraciones, basadas siempre en los principios fundamentales de la idea, que son en esencia los que quedan reflejados en los párrafos de la descripción hecha. En efecto, el Artículo 48 del Estatuto vigente sobre Propiedad Industrial, establece como no patentables, en su apartado tercero, "los cambios de forma, dimensiones proporciones y materias de un objeto ya patentado" fijando así el criterio del legislador en el sentido de que patentada una idea que pueda dar lugar a una realidad práctica e industrializable, nadie podrá apoyarse en ella para, a pretexto de haber introducido ligeras modificaciones, presentarla como nueva y propia.

Este principio, en cuanto al alcance de la protección del objeto patentado se refiere, se halla confirmado por numerosas Sentencias del Tribunal Supremo, y entre ellas, como más determinantes, en las de fecha 16 de octubre de 1954, 23 de enero 1959, 20 de marzo 1964 y otras.

Establecido el concepto expresado, en cuanto a la amplitud que debe darse a la protección solicitada, se redacta a continuación la Nota de Reivindicaciones, de acuerdo con lo que se establece en el último párrafo del apartado tercero del artículo 100 de la Ley, sintetizando así las novedades que se desean reivindicar:

NOTA DE REIVINDICACIONES

En resumen, el privilegio de explotación exclusiva que se solicita, recaerá sobre las reivindicaciones siguientes:

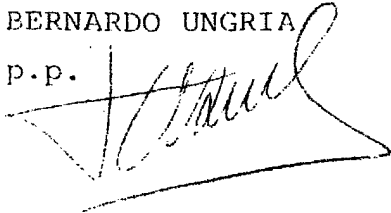
1  
5  
10  
15  
20  
25  
30

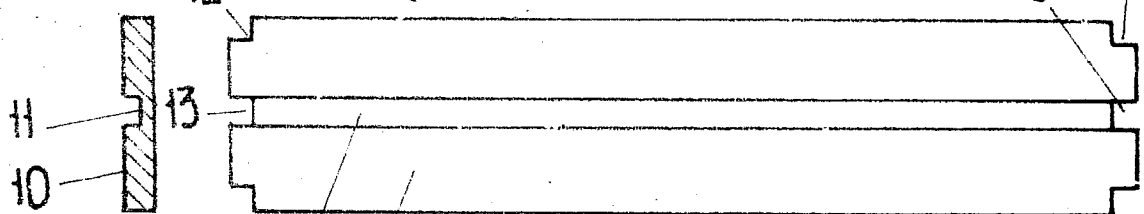
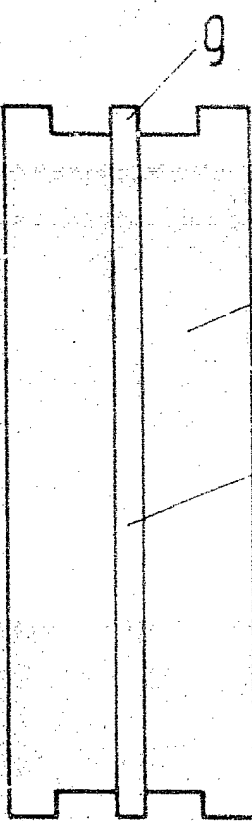
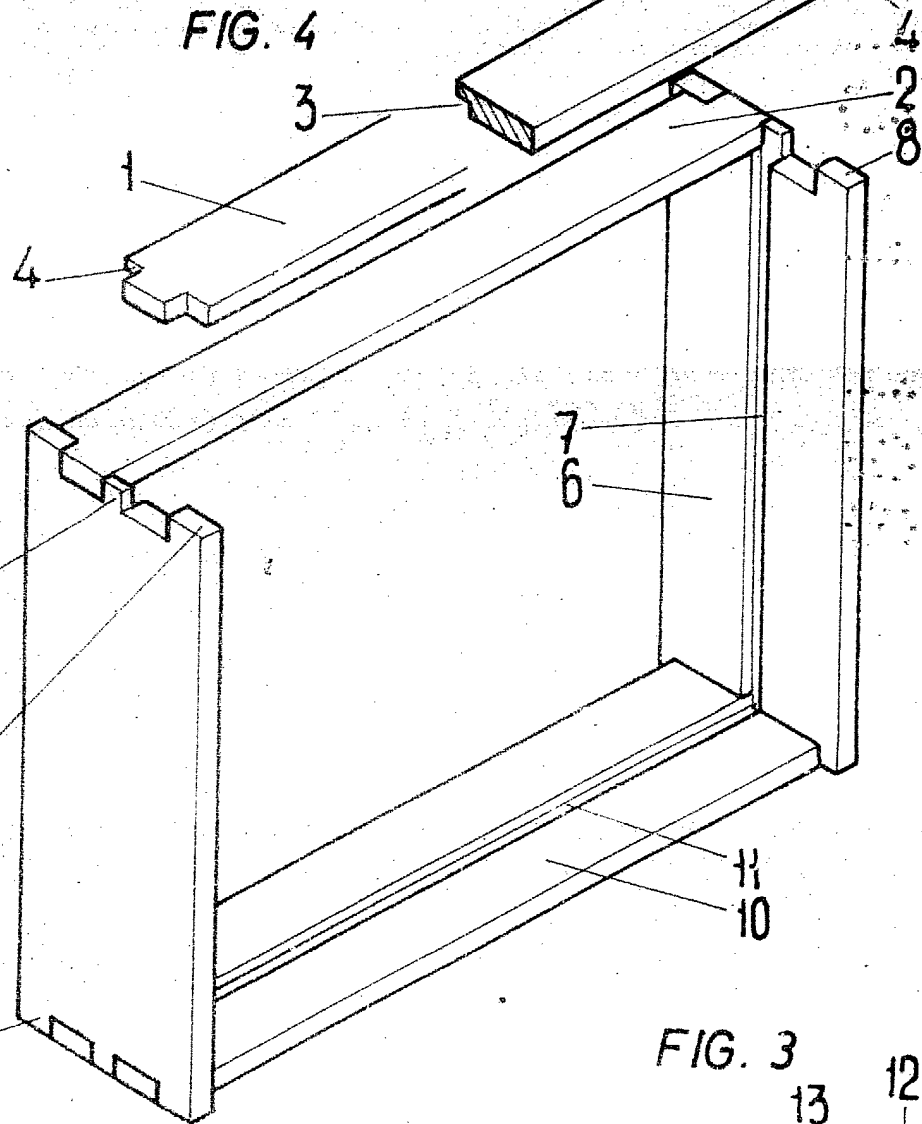
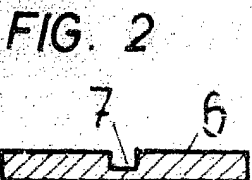
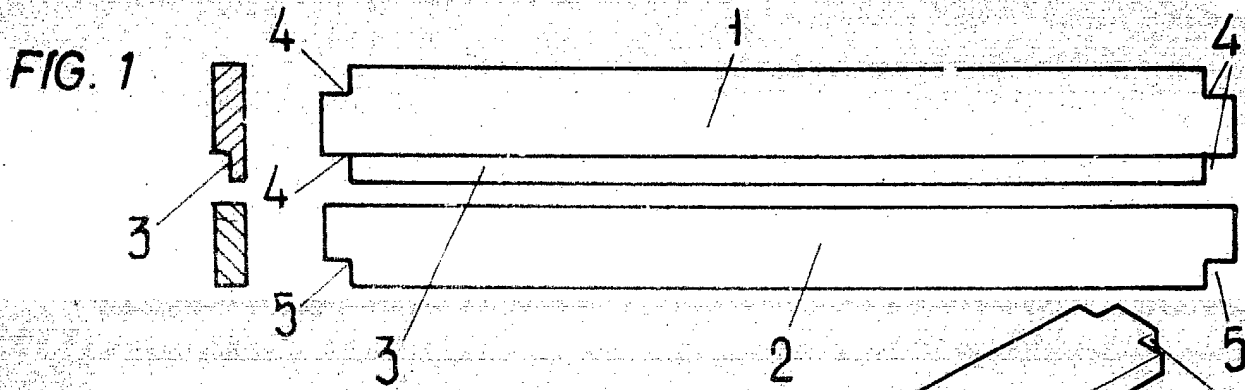
1a.- UN PANAL, PERFECCIONADO, de los constituidos por secciones acopladas longitudinal y transversalmente, caracterizado por el hecho de que cada sección esta constituida por un marco formado por tablillas de madera planas, ajustadas por sus extremos por machihembrado, formando una caja, en cuyo interior, cada una de las tablillas esta provista de una recalada central longitudinal que se constituye en guía de acoplamiento de la lámina de cera estampada destinada a facilitar la iniciación del panal; en tanto que un lado de la caja esta formado por dos tablillas, cada una de las cuales queda como lateral de la recalada correspondiente a este lado, teniendo una de ellas un ala que constituye el fondo de dicha recalada y cierra sobre el borde correspondiente de la lámina de cera, que queda así inmovil; con la particularidad que dos bordes opuestos de cada cara de la caja, sobresalen respecto de los otros dos para establecer pasos para que las abejas lleguen a las demás secciones.

2a.- Se reivindica por último como objeto sobre el que ha de recaer el modelo de utilidad que se solicita: UN PANAL, PERFECCIONADO.

Todo conforme queda descrito y reivindicado en la presente memoria descriptiva que consta de seis páginas mecanografiadas y dibujos adjuntos.

Madrid, 26 de abril 1983

BERNARDO UNGRIA  
p.p. 



ESCALA VARIABLE

Madrid, 26 de Abril de 1983

BERNARDO UNGRIA

P. P.