



ESPAÑA

19 ES	11	NUMERO	10 Y
	21	271.736	
	22	FECHA DE PRESENTACION	
		26 abril 1983	

MODELO DE UTILIDAD 16 OCT. 1983

30 PRIORIDADES:	32 FECHA	33 PAIS
31 NUMERO		

47 FECHA DE PUBLICIDAD	51 CLASIFICACION INTERNACIONAL
	B65D 85/00

54 TITULO DE LA INVENCIÓN
"MALETIN PARA HERRAMIENTAS"

71 SOLICITANTE (S)
D. JUAN AMUTIO POLO

DOMICILIO DEL SOLICITANTE
Alvaro de Bazan, 5 - VALENCIA

72 INVENTOR (ES)

73 TITULAR (ES)

74 REPRESENTANTE
D. BERNARDO UNGRIA GOIBURU

1 El Estatuto vigente sobre Propiedad Industrial,
de 26 de julio de 1.929, en su texto refundido publicado
el 30 de abril de 1.930, establece los caracteres de paten
5 tabilidad de las invenciones de tipo industrial que tienen
por objeto obtener ventajas sobre lo ya conocido, admitien
do por consiguiente como patentables, las nuevas máquinas,
aparatos, instrumentos, procesos de fabricación, etc. La -
amplitud de conceptos previstos como patentables, ha lleva
do al legislador a aclarar (Artº.46) que la enumeración -
10 contenida en dicho cuerpo legal es puramente enunciativa
y no limitativa, haciéndola extensiva incluso a los descu
brimientos de tipo científico (Artº 47).

El Decreto de 26 de Diciembre de 1.947, recogien
do la Orden de 18 de noviembre de 1.935, confirma el crite
15 rio legal de que también serán patentables los instrumen
tos, objetos, o partes de los mismos, que aporten a la --
función a que son destinados, un beneficio o efecto nuevo,
y en definitiva que constituye una mejora sustancial sobre
lo anteriormente conocido.

20 Pues bién, a tenor de lo expuesto, y en base al
articulado que recoge los conceptos expresados, debe consi
derarse, que la invención a que se refiere la presente me
moria, constituye una novedad industrial, con característi
cas y ventajas que la hacen merecedora del privilegio de
25 explotación exclusiva que por ella se solicita, premiado
así los méritos de quién aporta a la industria del país u
na mejora efectiva y precisamente comprendida entre las -
enunciadas por la Ley como patentables. (Arts. 46 y 47 en
relación con el 171, en su nueva redacción afectada por la
30 Orden de 18 de noviembre de 1.935).

1 La presente invención, por la cual se solicita -
el privilegio de modelo de utilidad, según expresa el enun-
ciado de esta memoria descriptiva, consiste en un maletín-
para herramientas.

5 El objeto de la invención tiene como finalidad -
la de aportar al público consumidor en general, un nuevo -
maletín para la guarda y transporte de herramientas, que -
por su constitución y su racionalizada distribución de las
10 herramientas en su interior, aventaja a los conocidos has-
ta la fecha, haciéndose indispensable para cualquier usua-
rio amante de los trabajos de bricolage en el hogar.

 El maletín para herramientas, se caracteriza en-
esencia porque está constituido por tres piezas independien-
tes, y asociadas entre sí, de las cuales la base es una cu-
15 beta rectangular, sobre cuyos bordes longitudinales de ma-
nera preferentemente amovible, van montadas las otras dos-
piezas.

 Estas piezas son dos bandejas, cuyo espesor co--
rresponde a la mitad de la anchura de la cubeta, de manera
20 que en posición cerrada, los bordes inferiores de las ban-
dejas cubren el vano o cara superior abierta de la cubeta.

 Para ayudar a la comprensión de la idea expuesta
se acompaña a la presente memoria descriptiva, como parte-
integrante de la misma, un juego de dibujos en los cuales-
25 se ha representado el objeto de la invención, sin que deba
entenderse que la representación gráfica aludida constitu-
ya una limitación de las características peculiares de esta
solicitud.

 La figura primera representa una vista en perspec-
30 tiva del maletín para herramientas. En élla se observa que

1 está constituido por una base en forma de cuba prismática-
rectángular, a cuyos bordes longitudinales se le asocian-
mediante bisagras unas bandejas huecas con elementos reten-
tores para herramientas.

5 La figura segunda representa una vista en pers-
pectiva del maletín cerrado. En élla se observa que el es-
pesor de cada bandeja corresponde a la mitad de la anchura
de la cubeta, de manera que en posición cerrada, los bor-
des inferiores de las bandejas cubren el vano o cara supe-
rior abierta de la cubeta.

10 Una vez detalladas las figuras que integran el -
juego de dibujos que comprende esta memoria, vamos a deta-
llar numéricamente los distintos elementos que comprende -
el maletín para herramientas.

15 El maletín comprende una pieza base o cubeta -1-
de configuración prismática rectángular que presenta una -
serie de cavidades -2-, -3- y -4-, de distintas dimensio-
nes y compartimentos para alojar en su interior clavos, --
tornillos etc., y en general cualquier elemento de ferrete-
ría de pequeñas dimensiones.

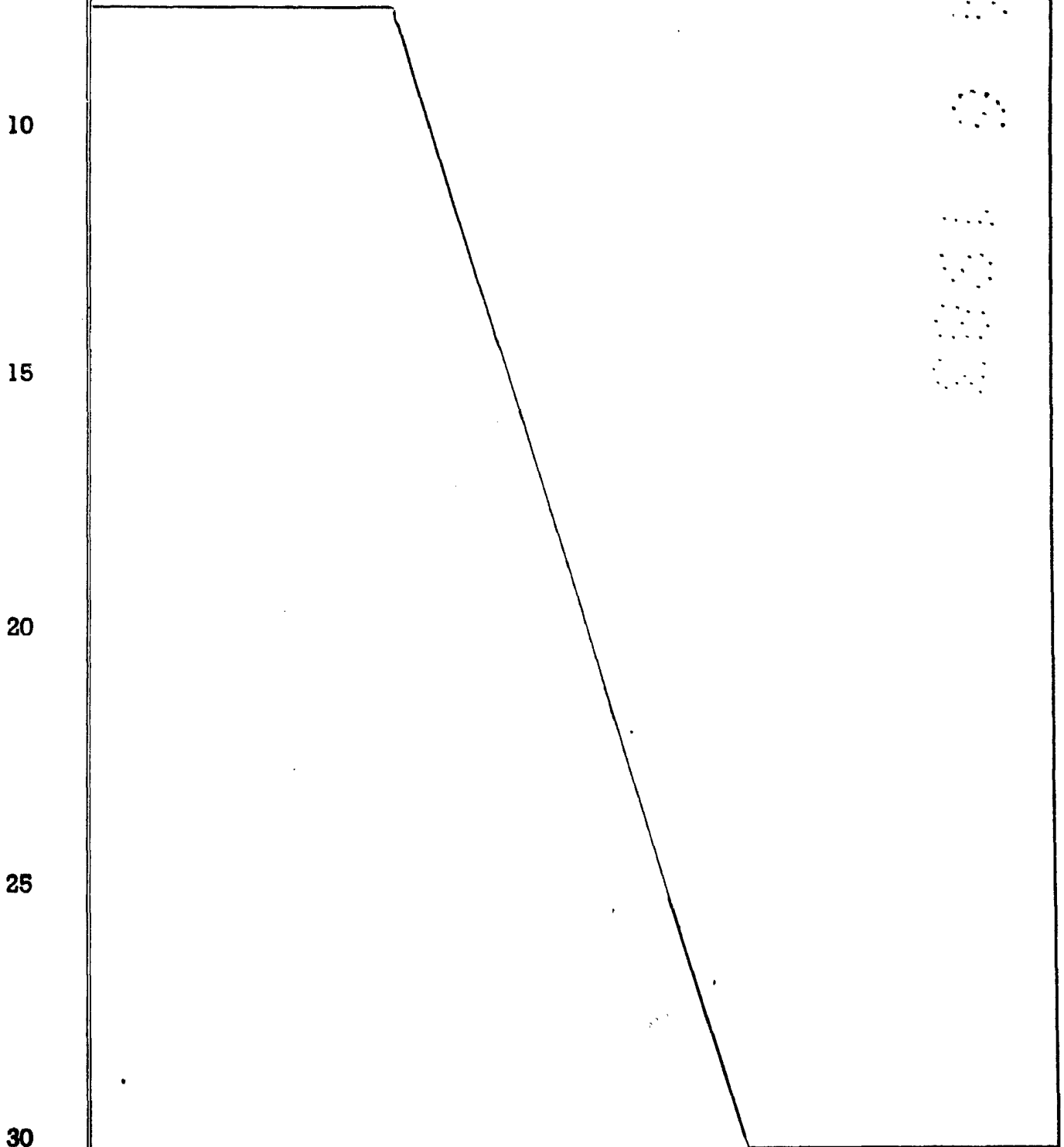
20 La citada cubeta comporta en sus bordes longitu-
dinales las bisagras -5-, -5'- y -6-, -6'-, previstas para
articular a las otras dos piezas -7- y -8- constitutivas -
del maletín.

25 Cada una de estas piezas quedan configuradas por
una bandeja que presenta un cabeado central -9- y -10- des-
tinados a alojar las herramientas en donde se han previsto
los medios de enganche -11-, -11'- y -12-, -12'-, de las -
mismas.

30 Las bandejas se caracterizan porque su grosor co

1 rresponde a la mitad de la anchura de la cubeta, de forma-
que los bordes inferiores de las mismas -13- y -14-, cubren
la cara superior de la cubeta -1-.

5 Asimismo cada bandeja presente superiormente unos
asideros -15- y -16-, que facilitan el transporte del ma--
letín así como los elementos -17- y -18-, de cierre del ma
letín.



1 Hecha la descripción a que se refiere la memoria
que antecede, es preciso insistir en que los detalles de -
realización de la idea expuesta, pueden variar, es decir,-
que pueden sufrir pequeñas alteraciones, basadas siempre -
5 en los principios fundamentales de la idea, que son en esen-
cia los que quedan reflejados en los párrafos de la descrip-
ción hecha. En efecto, el Artículo 48 del Estatuto vigente
sobre Propiedad Industrial, establece como no patentables,
en su apartado tercero, "los cambios de forma, dimensiones
10 proporciones y materias de un objeto ya patentado" fijando
así el criterio del legislador en el sentido de que paten-
tada una idea que pueda dar lugar a una realidad práctica
e industrializable, nadie podrá apoyarse en ella para, a -
pretexto de haber introducido ligeras modificaciones, pre-
15 sentarla como nueva y propia.

Este principio, en cuanto al alcance de la protec-
ción del objeto patentado se refiere, se halla confirmado
por numerosas Sentencias del Tribunal Supremo, y entre ---
ellas, como más determinantes, en las de fecha 16 de octu-
20 bre de 1954, 23 de enero 1959, 20 de marzo 1964 y otras.

Establecido el concepto expresado, en cuanto a -
la amplitud que debe darse a la protección solicitada, se
redacta a continuación la Nota de Reivindicaciones, de ---
acuerdo con lo que se establece en el último párrafo del -
25 apartado tercero del artículo 100 de la Ley, sintetizando
así las novedades que se desean reivindicar:

NOTA DE REIVINDICACIONES

30 En resumen, el privilegio de explotación exclusi-
va que se solicita, recaerá sobre las reivindicaciones si-
guientes:

1

1ª.- MALETIN PARA HERRAMIENTAS, caracterizado esencialmente por el hecho de estar constituido por tres -- piezas, de las cuales, una de ellas, es una cubeta rectangular, sobre cuyos bordes longitudinales, de manera preferentemente amovible, van montadas las otras dos piezas que son dos bandejas, cuyo espesor corresponde a la mitad de la anchura de la cubeta, de manera que, en posición cerrada, los bordes inferiores de las bandejas cubren el vano o cara superior abierta de la cubeta.

5

10

2ª.- Se reivindica por último, como objeto sobre el que ha de recaer el modelo de utilidad que se solicita: MALETIN PARA HERRAMIENTAS.

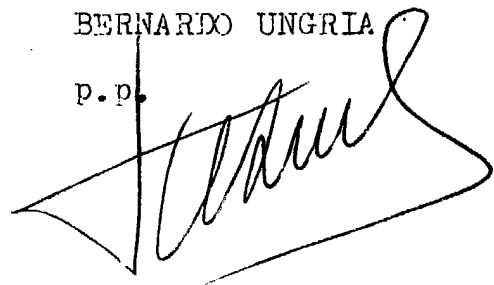
15

Todo conforme, queda descrito y reivindicado en la presente memoria descriptiva, que consta de siete páginas mecanografiadas y dibujos adjuntos.

Madrid, 26 de abril 1.983

BERNARDO UNGRIA

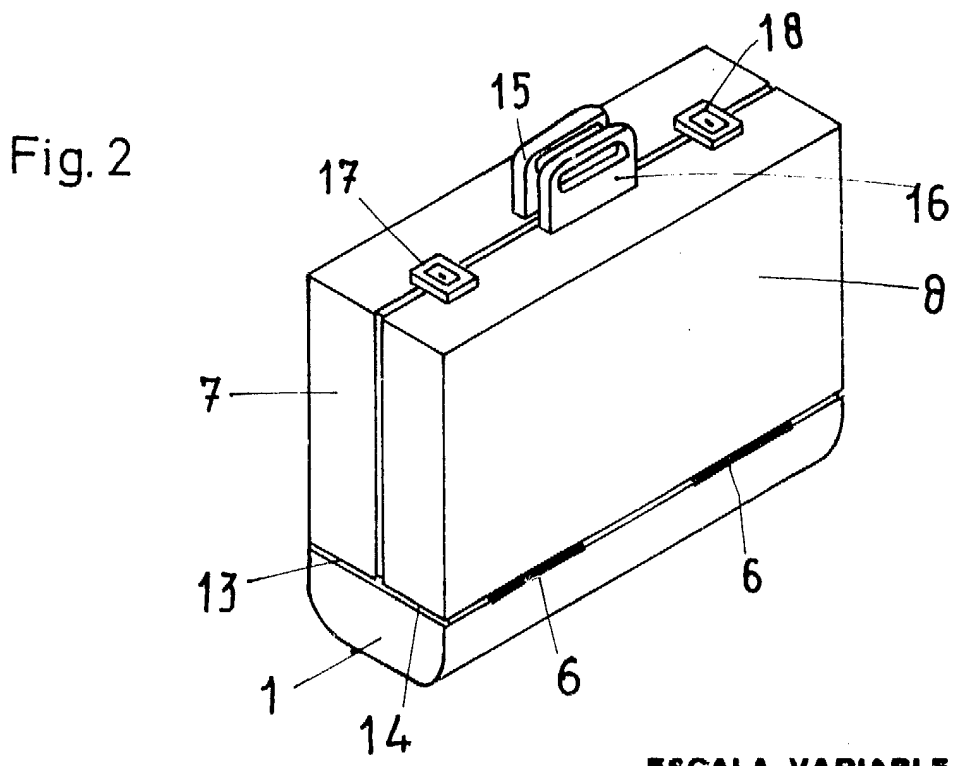
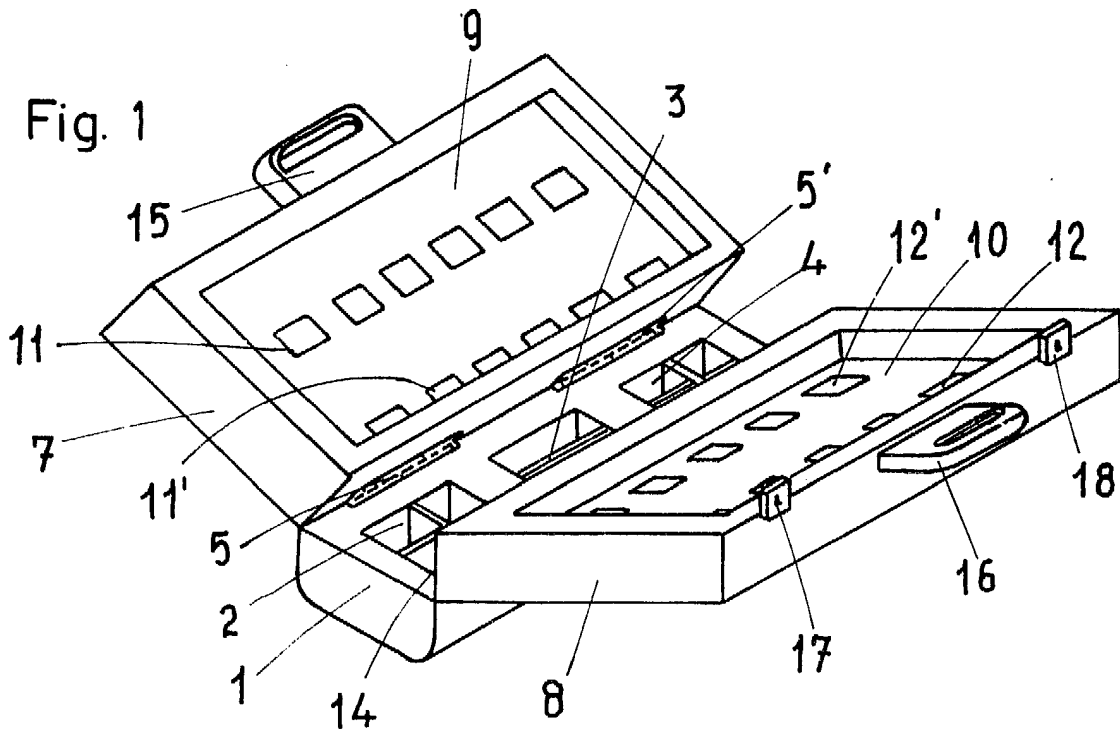
p.p.



20

25

30



ESCALA VARIABLE
Madrid, 26 de Abril de 1983
BERNARDO UNGRIA
P. P.