



ESPAÑA

(19) ES (11) (21) (22)	NUMERO 271.735	(10) Y
	FECHA DE PRESENTACION 26 abril 1983	

MODELO DE UTILIDAD 16 OCT. 1983

(30) PRIORIDADES:	(32) FECHA	(33) PAIS
(31) NUMERO		

(47) FECHA DE PUBLICIDAD	(51) CLASIFICACION INTERNACIONAL
	B65D 85/00

(54) TITULO DE LA INVENCIÓN

"MALETIN PARA HERRAMIENTAS Y PEQUEÑOS ACCESORIOS"

(71) SOLICITANTE (S)

D. JUAN AMUTIO POLO

DOMICILIO DEL SOLICITANTE

Alvaro de Bazan, 5 - VALENCIA

(72) INVENTOR (ES)

(73) TITULAR (ES)

(74) REPRESENTANTE

D. BERNARDO UNGRIA GOIBURU

1 El Estatuto vigente sobre Propiedad Industrial,
de 26 de julio de 1.929, en su texto refundido publicado
el 30 de abril de 1.930, establece los caracteres de paten-
5 tabilidad de las invenciones de tipo industrial que tienen
por objeto obtener ventajas sobre lo ya conocido, admitien-
do por consiguiente como patentables, las nuevas máquinas,
aparatos, instrumentos, procesos de fabricación, etc. La -
amplitud de conceptos previstos como patentables, ha lleva-
do al legislador a aclarar (Artº.46) que la enumeración -
10 contenida en dicho cuerpo legal es puramente enunciativa
y no limitativa, haciéndola extensiva incluso a los descu-
brimientos de tipo científico (Artº 47).

El Decreto de 26 de Diciembre de 1.947, recoge-
do la Orden de 18 de noviembre de 1.935, confirma el crite-
15 rio legal de que también serán patentables los instrumen-
tos, objetos, o partes de los mismos, que aporten a la --
función a que son destinados, un beneficio o efecto nuevo,
y en definitiva que constituye una mejora sustancial sobre
lo anteriormente conocido.

20 Pues bién, a tenor de lo expuesto, y en base al
articulado que recoge los conceptos expresados, debe consi-
derarse, que la invención a que se refiere la presente me-
moria, constituye una novedad industrial, con característi-
cas y ventajas que la hacen merecedora del privilegio de
25 explotación exclusiva que por ella se solicita, premiado
así los méritos de quién aporta a la industria del país u-
na mejora efectiva y precisamente comprendida entre las -
enunciadas por la Ley como patentables. (Arts. 46 y 47 en
relación con el 171, en su nueva redacción afectada por la
30 Orden de 18 de noviembre de 1.935).

1

El objeto de la presente solicitud se refiere, - según se deduce del enunciado, a un maletín para herramientas y pequeños accesorios. Se ha ideado con la finalidad de proporcionar al mercado un contenedor de útiles o pequeñas piezas destinadas a pequeñas reparaciones, provisto de unas especiales características, mediante las cuales, la fabricación de este tipo de maletines alcanza un desarrollo práctico e industrializable, a parte de una estructura de partes componentes que presentan una construcción simplificada y un funcionamiento eficiente.

5

10

Como se sabe, la utilización y transporte manual de un maletín que ha de contener objetos diversos y particularmente útiles o piezas para reparaciones caseras, hace necesario que dicho elemento disponga de adecuados medios para la inmovilización de dichos artículos.

15

Así, resultan conocidas las maletas o estuches - los cuales, independientemente de su particular estructura se han instalado en su interior elementos de compartimentación tales como regletas o separadores que establecen unas divisiones auxiliares.

20

También se ha generalizado el uso de órganos de tipo elástico o flexible como por ejemplo tiras o zunchos - mediante los cuales se consigue la sujeción de los útiles o enseres contenedores de los accesorios.

25

Los sistemas utilizados aparte de requerir operaciones complementarias de montaje de los elementos de fijación, en la práctica no alcanzan el grado de buen funcionamiento deseado, por cuanto que los dispositivos retentores de carga llegan a desprenderse o quedan inutilizados.

30

El maletín para herramientas y pequeños acceso--

1 rios a que se contrae la solicitud, viene caracterizado e-
sencialmente por el hecho de estar constituido por dos ban-
dejas unidas articuladamente entre sí, sobre cuyas caras -
internas, independientemente de la superficie que ocupan -
5 las herramientas, está provista de al menos, una línea de
huecos que se corresponden en cada bandeja, destinados a -
contener recipientes con tapa destinados a guardar los pe-
queños accesorios utilizables en reparaciones domésticas.

10 Para mejor comprender la idea que se ha expuesto
se acompaña a la presente memoria, formando parte de la
misma, una hoja de dibujos en los que se representa lo si-
guiente:

15 La figura única representada, muestra una perspec
tiva del maletín objeto de la solicitud, en posición abier
ta. Podemos observar las dos bandejas moldeadas -1-, -2-,
provistas de los correspondientes medios de asido, no refe-
renciados, hallándose ambas bandejas relacionadas articula-
damente entre sí mediante elementos de bisagra detallados-
con -3-.

20 Se aprecia como cada bandeja -1-, -2-, presenta-
moldeadas en su cara interna líneas de huecos reseñados --
respectivamente con -4- y -5-, encontrándose dichos huecos
situados en posición próxima al punto de giro de manera que
al cerrarse ambas bandejas quedan en correspondencia unos-
25 huecos respecto de los otros.

Independientemente de la distribución y posición
de los huecos que deben estar como queda dicho en corres-
pondencia los de una y otra bandeja, éstas últimas presen-
tan moldeadas de origen una o más cavidades detalladas con
30 -7- y -8-, habiéndose representado a título de ejemplo sen

1 dos recipientes -6- situados en el interior de los huecos
-5- de la bandeja -2-.

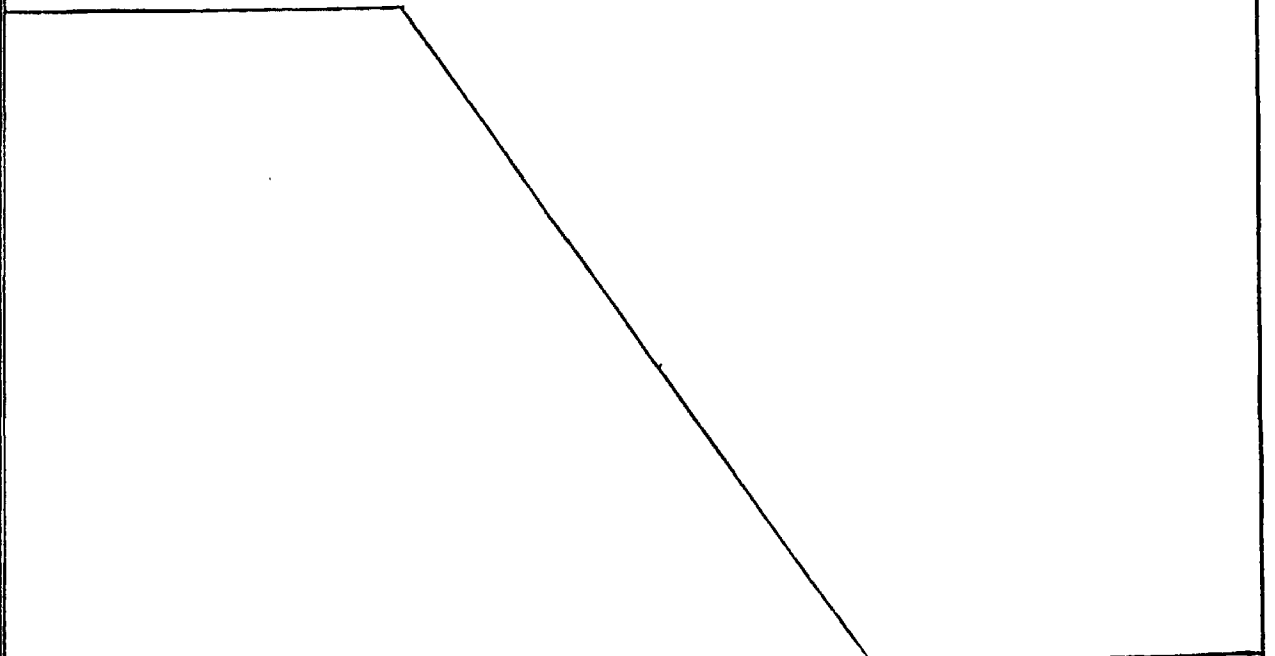
5 Según las características constructivas del ma--
letín que constituye el objeto de la solicitud, las líneas
de huecos que van dotadas las bandejas pueden tener distin
tas configuraciones geométricas y, servir como partes re--
ceptoras de recipientes o envases que contienen pequeños -
elementos tales como tornillos, tacos o clavos, según una
distribución realmente cómoda dentro de la propia bandeja,
10 entretanto los huecos mayores próximos a huecos podrían ac
tuar como alojamientos de ubicación de herramientas, marti
llos, taladros u otros similares accesorios.

15 Los recipientes instalados en sus respectivos --
huecos quedan retenidos perfectamente, tanto en la posición
de cerrado del maletín, como cuando este queda abierto ---
siendo accesibles los referidos recipientes en aquella po
sición, e incluso cuando los recipientes son de tipo trans
parente puede utilizarse el contenido de éllo a través de
su superficie.

20

25

30



1 Hecha la descripción a que se refiere la memoria
que antecede, es preciso insistir en que los detalles de -
realización de la idea expuesta, pueden variar, es decir,-
que pueden sufrir pequeñas alteraciones, basadas siempre -
5 en los principios fundamentales de la idea, que son en esen
cia los que quedan reflejados en los párrafos de la descrip
ción hecha. En efecto, el Artículo 48 del Estatuto vigente
sobre Propiedad Industrial, establece como no patentables,
en su apartado tercero, "los cambios de forma, dimensiones
10 proporciones y materias de un objeto ya patentado" fijando
así el criterio del legislador en el sentido de que paten-
tada una idea que pueda dar lugar a una realidad práctica
e industrializable, nadie podrá apoyarse en ella para, a -
pretexto de haber introducido ligeras modificaciones, pre-
15 sentarla como nueva y propia.

Este principio, en cuanto al alcance de la protec
ción del objeto patentado se refiere, se halla confirmado
por numerosas Sentencias del Tribunal Supremo, y entre ---
ellas, como más determinantes, en las de fecha 16 de octu-
20 bre de 1954, 23 de enero 1959, 20 de marzo 1964 y otras.

Establecido el concepto expresado, en cuanto a -
la amplitud que debe darse a la protección solicitada, se
redacta a continuación la Nota de Reivindicaciones, de ---
acuerdo con lo que se establece en el último párrafo del -
25 apartado tercero del artículo 100 de la Ley, sintetizando
así las novedades que se desean reivindicar:

NOTA DE REIVINDICACIONES

En resumen, el privilegio de explotación exclusi
va que se solicita, recaerá sobre las reivindicaciones si-
30 guientes:

1 1ª.- MALETIN PARA HERRAMIENTAS Y PEQUEÑOS ACCESO
RIOS, caracterizado esencialmente por el hecho de estar --
constituido por dos bandejas unidas articuladamente entre-
sí, sobre cuyas caras internas, independientemente de la -
5 superficie que ocupan las herramientas, está provista de,-
al menos, una línea de huecos que se corresponden en cada-
bandeja, destinados a contener recipientes con tapa desti-
nados a guardar los pequeños accesorios utilizables en re-
paraciones domésticas.

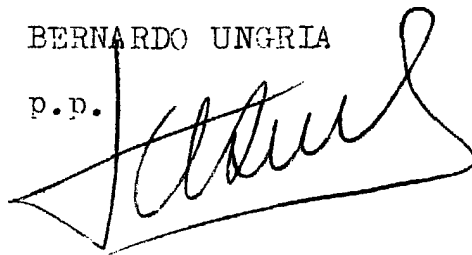
10 2ª.- Se reivindica por último, como objeto sobre
el que ha de recaer el modelo de utilidad que se solicita:
MALETIN PARA HERRAMIENTAS Y PEQUEÑOS ACCESORIOS.

15 Todo conforme, queda descrito y reivindicado en-
la presente memoria descriptiva que consta de siete páginas
mecanografiadas y dibujos adjuntos.

Madrid, 26 de abril 1.983

BERNARDO UNGRIA

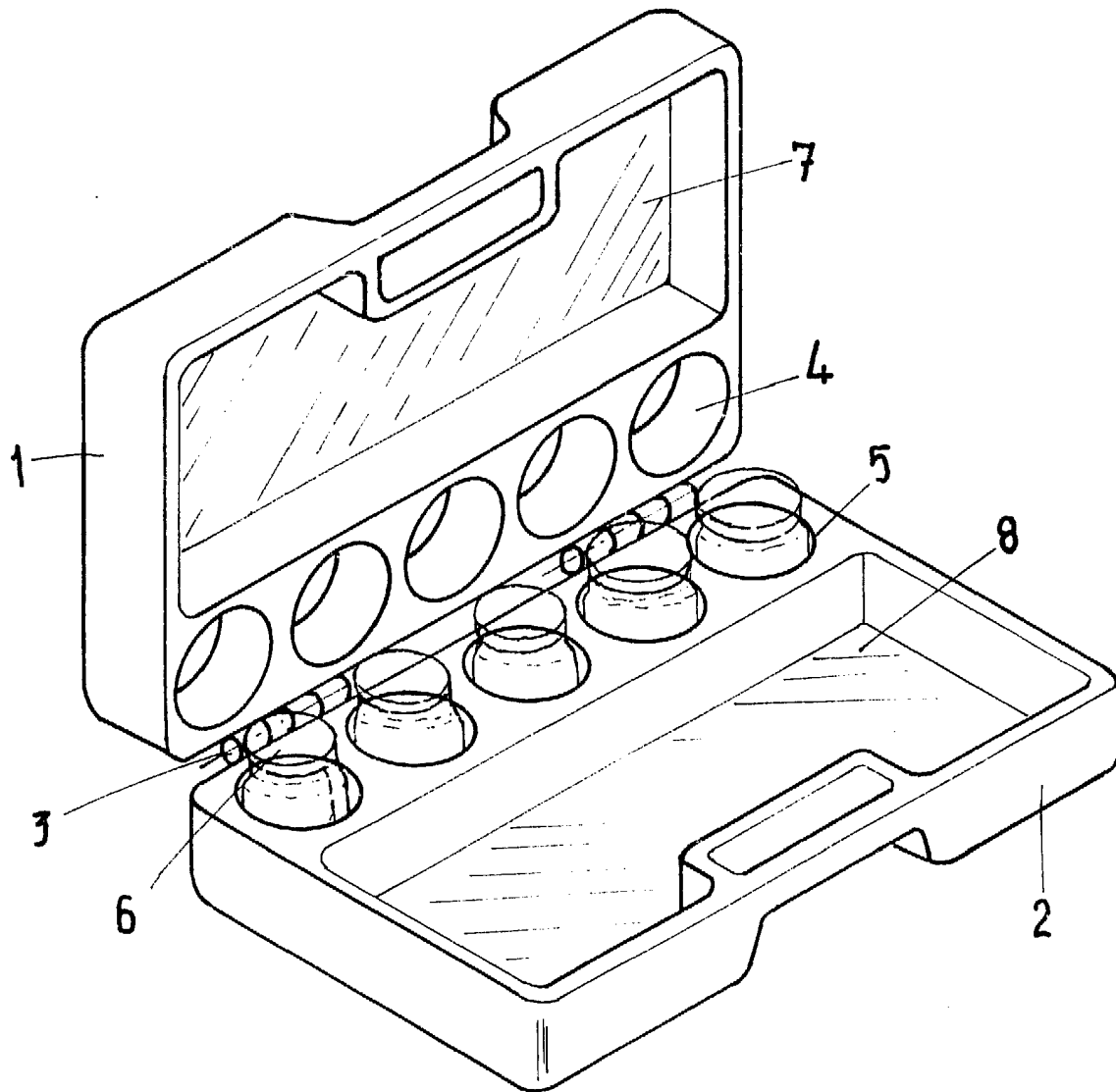
p.p.



20

25

30



ESCALA VARIABLE

Madrid, 26 de Abril de 1983

BERNARDO UNGRIA

P. P.