

271733

271733



PATENTE DE INTRODUCCION

Por DIEZ años

cuyo privilegio se solicita para todo el territorio español a favor de:

Don Luis SATORRES BERRIOZPE

de nacionalidad española, con residencia en Barcelona, Ronda Universidad 21, ático, G.

por:

" PERFECCIONAMIENTOS EN LAS CEPILLADORAS MANUALES PARA EL AFILADO DE HERRAMIENTAS DE METAL DURO Y SIMILARES "

Fuente de Información: Karl Hertel, Furt.I.Bey.

Strasburgo (Alemania)



MEMORIA DESCRIPTIVA

Esta Patente de Introducción se refiere a unos perfeccionamientos practicados en las cepilladoras manuales para el afilado de herramientas de metal duro y similares, con las cuales se logra obtener un útil de taller de características mucho más ventajosas que las de los afiladores similares conocidos actualmente en nuestro país.

Se caracterizan dichos perfeccionamientos por presentar un soporte alargado de doble empuñadura, el cual está dotado por su parte media, de un encaje transversal adecuado para el oportuno asentamiento y fijación de la placa rectangular afiladora de contorno coincidente con el hueco del encaje, viniendo constituido éste por dos nervios limitadores transversales que impiden el desplazamiento de la placa en sentido longitudinal o de manejo del útil.

Otra característica del mismo objeto estriba en el hecho de que el elemento adhesivo que une la placa afiladora de gran dureza con el soporte afecta a la superficie de la cara opuesta a la de afilado y a los dos flancos laterales en contacto con los nervios del encaje, dotando de mayor solidez a la fijación de la placa.

Para mejor comprensión de lo expuesto se describe seguidamente un ejemplo ilustrativo no limitativo de realización de los perfeccionamientos en cuestión para lo cual

271 733



se acompaña una lámina de dibujos en la cual,

Figura 1, representa una vista en perspectiva de la cepilladora perfeccionada, y

Figura 2, constituye una vista lateral de la misma cepilladora según la Patente.

En dichas figuras se ha señalado por (1) la pieza soporte alargada, de material preferentemente metálico, la cual está dotada de dos empuñaduras (2) y (3) que sirven de mango para sujetar y manejar el útil con ambas manos, en tanto que la parte central (4) ofrece la forma plano-rectangular y se halla provista de dos nervios (5) y (6) constituyendo un encaje transversal (7) dentro del cual viene acoplada la placa afiladora (8) constituida por un material de gran dureza y con un contorno prácticamente idéntico al del encaje, o sea rectangular, para el perfecto ajuste en el mismo.

La unión de dicha placa (8) con el soporte está realizada, por su parte, a base de un adhesivo que la pega sólidamente en la superficie del encaje (7) y las caras internas de los nervios (5) y (6), confiriendo éstos además, la resistencia necesaria a la reacción longitudinal de afilado.

Con la afiladora manual descrita se hace innecesario por lo demás, el afilado de herramientas bajo el procedimiento inverso consistente en pasar las plaquitas manualmente sobre superficies fijas de material afila-



55. dor lo cual siempre resulta bastante impreciso, siendo en cambio mucho más cómodo y eficaz el retocado o afilado por medio de dicho instrumento, toda vez que éste puede ser orientado debidamente como si fuera una lima sujetándolo fuertemente con ambas manos.

60. Describas suficientemente las principales características y particularidades de las mejoras que constituyen la presente Patente de Introducción, ha de hacerse constar que en los mismos podrán introducirse cuantas modificaciones aconseje la práctica, tanto por lo que se refiere a forma como a dimensiones y materiales empleados en su construcción, siempre que con ello permanezca invariable su esencialidad, que es la que se resume y concreta en los
65. términos de la siguiente

N O T A

Se declaran de propiedad, novedad y utilidad para todo el territorio español, las siguientes

R E I V I N D I C A C I O N E S

70. 1ª. Perfeccionamientos en las cepilladoras manuales para el afilado de herramientas de metal duro y similares, caracterizados por presentar un soporte alargado de doble empuñadura, el cual está dotado por su parte media, de un encaje transversal adecuado para el oportuno
75. acoplamiento y fijación de la placa rectangular afiladora de contorno coincidente con el hueco del encaje, viniendo



1733

constituido éste por dos nervios limitadores transversales que impiden el desplazamiento y desprendimiento de la placa en sentido longitudinal a que mayormente está sujeta

80. por el sentido de manejo del útil.

2ª. Perfeccionamientos en las cepilladoras manuales para el afilado de herramientas de metal duro y similares, según la precedente reivindicación, caracterizados porque el elemento adhesivo que une la placa afiladora de gran dureza con el soporte, afecta a la superficie de la cara opuesta a la de afilado y a los dos flancos laterales en contacto con los nervios del encaje, dotando de mayor solidez a la fijación de la placa.

85.

3ª. "PERFECCIONAMIENTOS EN LAS CEPILLADORAS MANUALES PARA EL AFILADO DE HERRAMIENTAS DE METAL DURO Y SIMILARES".

90.

Todo ello de acuerdo con lo que se describe y reivindica en la presente memoria, que consta de cinco hojas foliadas y mecanografiadas por una sola cara y una lámina de dibujos que la ilustra.

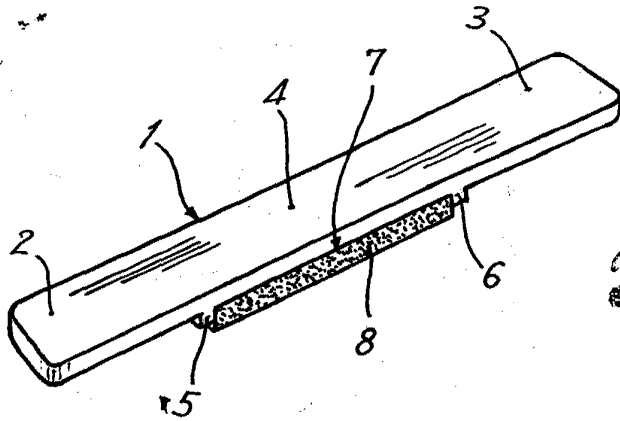
95.

Madrid, 3 de Noviembre 1961

P.A.

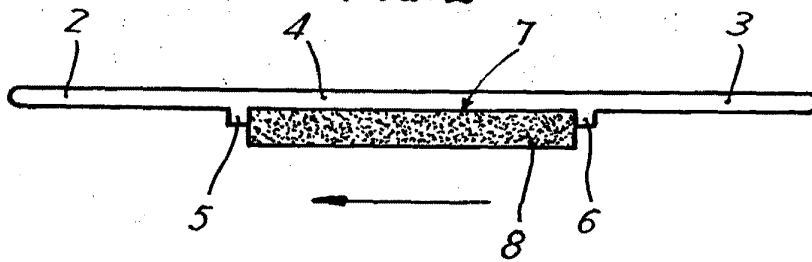


FIG. 1



271733

FIG. 2



Escala variable.