

REGISTRO DE LA PROPIEDAD INDUSTRIAL



ESPAÑA

(10) ES (11) (12) (13)	(11) NUMERO 271.730	(14) Y
	(12) FECHA DE PRESENTACION 26 abril 1.983	

MODELO DE UTILIDAD

16 MAYO 1984

(30) PRIORIDADES:	(31) NUMERO	(32) FECHA	(33) PAIS
-------------------	-------------	------------	-----------

(47) FECHA DE PUBLICIDAD	(51) CLASIFICACION INTERNACIONAL A01K 4/04
--------------------------	---

(64) TITULO DE LA INVENCIÓN "MARCO PARA PANELES DE COLMENAS"

(71) SOLICITANTE (S) D. EZEQUIEL SAFONT CATALAN
--

DOMICILIO DEL SOLICITANTE Santo Cristo 58 - ALMAZORA (Castellón)

(72) INVENTOR (ES)

(73) TITULAR (ES)

(74) REPRESENTANTE D. BERNARDO UNGRIA GOIEURU
--

1

El Estatuto vigente sobre Propiedad Industrial, de 26 de julio de 1.929, en su texto refundido publicado el 30 de abril de 1.930, establece los caracteres de patentabilidad de las invenciones de tipo industrial que tienen por objeto obtener ventajas sobre lo ya conocido, admitiendo por consiguiente como patentables, las nuevas máquinas, aparatos, instrumentos, procesos de fabricación, etc. La amplitud de conceptos previstos como patentables, ha llevado al legislador a aclarar (Artº.46) que la enumeración contenida en dicho cuerpo legal es puramente enunciativa y no limitativa, haciéndola extensiva incluso a los descubrimientos de tipo científico (Artº.47).

5

10

15

El Decreto de 26 de Diciembre de 1.947, recogiendo la Orden de 18 de noviembre de 1.935, confirma el criterio legal de que también serán patentables los instrumentos, objetos, o partes de los mismos, que aporten a la función a que son destinados, un beneficio o efecto nuevo, y en definitiva que constituye una mejora sustancial sobre lo anteriormente conocido.

20

25

30

Pues bien, a tenor de lo expuesto, y en base al articulado que recoge los conceptos expresados, debe considerarse, que la invención a que se refiere la presente memoria, constituye una novedad industrial, con características y ventajas que la hacen merecedora del privilegio de explotación exclusiva que por ella se solicita, premiado así los méritos de quién aporta a la industria del país una mejora efectiva y precisamente comprendida entre las enunciadas por la Ley como patentables. (Arts. 46 y 47 en relación con el 171, en su nueva redacción afectada por la Orden de 18 de noviembre de 1.935).

1

Del enunciado de la presente memoria se desprende claramente que el objeto de la invención está referido a un marco para paneles de colmenas.

5

Estos marcos de paneles se montan dentro de la colmena y quedan adyacentes unos a otros, reteniendo dentro de ellos las cajas o soportes que sustentan las láminas de cera grabadas con la iniciación de las celdillas para que las abejas comiencen su trabajo.

10

En la generalidad de los casos conocidos estos marcos están contruidos con listones de madera y clavados por sus extremos unos a otros, generalmente también, el travesaño superior, se extiende por sus extremos más allá de los montantes verticales y por dichos extremos se apoya en los bordes de la caja que constituye la colmena que queda cerrada despues por la correspondiente tapa.

15

La invención propone una solución para estos marcos, para simplificar su construcción de modo que los elementos que soportan las láminas de cera estampada, puedan montarse y desmontarse con suma facilidad.

20

En tal sentido se establece como objeto de la invención formar el marco mediante una traviesa superior, y los otros tres lados por medio de una brida en "U", que tiene sus extremos roscados para, despues de atravesar los orificios previstos en la traviesa, recibir tuercas de palomilla, disponiendo previamente, dentro del espacio de la brida, los elementos de sustentación de las láminas de cera.

25

Para que se comprenda más claramente el objeto de la invención, se acompaña a esta memoria un juego de dibujos que muestra lo siguiente:

30

1

Figura 1^a.- Perspectiva del marco con los elementos de que consta separados y en disposición de montaje.

5

Figura 2^a.- Perspectiva del marco montado, reteniendo en su interior los elementos sustentadores de las láminas de cera, a partir de las cuales las abejas van formando las celdillas.

10

Como puede verse en los dibujos, el marco consta de una traviesa (1) que tiene cerca de sus extremos, correspondientes orificios (2) y (3) a través de los cuales pasan los extremos roscados (4) y (5) de la brida en "U" (6), que queda retenida mediante las palomillas (7) y (8). En el cerco que conforma esta estructura y retenidos a presión se disponen los elementos de sustentación de las láminas de cera (9).

15

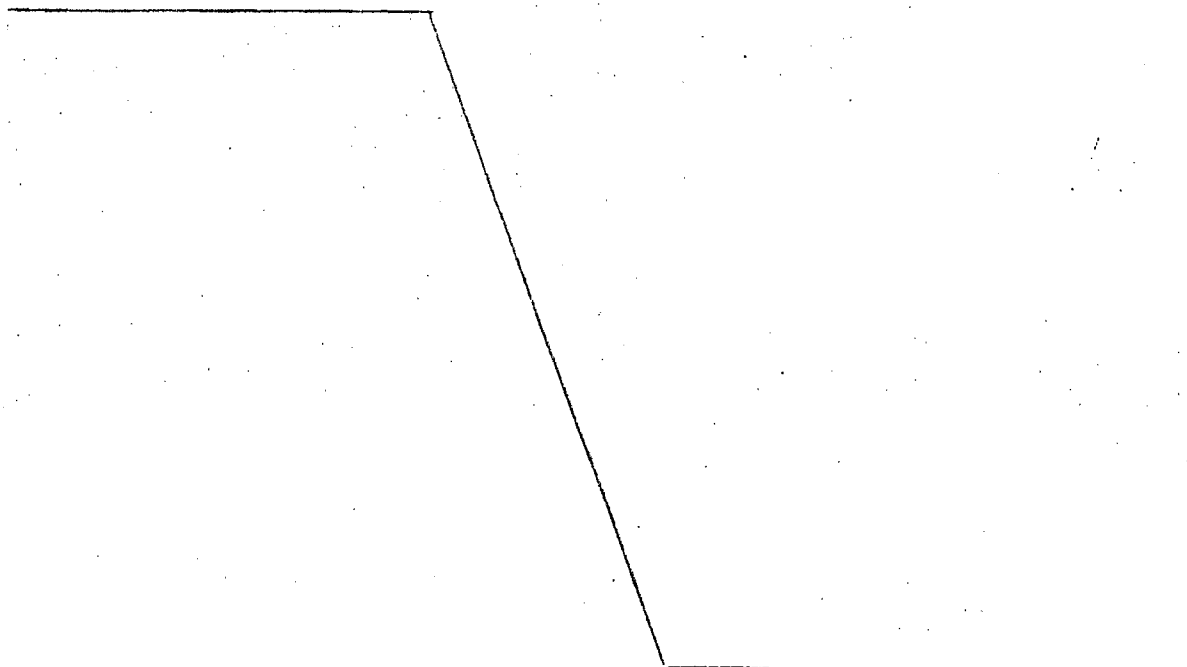
Facilmente se puede comprender que la estructura del marco, permita su facil montaje y desmontaje para obtener una parte de panal, que posteriormente puede ser desmontado para separar las partes portadoras de las celdillas.

20

La sencillez de su construcción supone notables ventajas en su construcción de panales para colmenas.

25

30



1

Hecha la descripción a que se refiere la memoria que antecede, es preciso insistir en que los detalles de realización de la idea expuesta, pueden variar, es decir, que pueden sufrir pequeñas alteraciones, basadas siempre

8

en los principios fundamentales de la idea, que son en esencia los que quedan reflejados en los párrafos de la descripción hecha. En efecto, el Artículo 48 del Estatuto vigente sobre Propiedad Industrial, establece como no patentables, en su apartado tercero, "los cambios de forma, dimensiones

10

proporciones y materias de un objeto ya patentado" fijando así el criterio del legislador en el sentido de que patentada una idea que pueda dar lugar a una realidad práctica e industrializable, nadie podrá apoyarse en ella para, a pretexto de haber introducido ligeras modificaciones, presentarla como nueva y propia.

18

Este principio, en cuanto al alcance de la protección del objeto patentado se refiere, se halla confirmado por numerosas Sentencias del Tribunal Supremo, y entre ellas, como más determinantes, en las de fecha 16 de octubre de 1954, 23 de enero 1959, 20 de marzo 1964 y otras.

20

Establecido el concepto expresado, en cuanto a la amplitud que debe darse a la protección solicitada, se redacta a continuación la Nota de Reivindicaciones, de acuerdo con lo que se establece en el último párrafo del apartado tercero del artículo 100 de la Ley, sintetizando así las novedades que se desean reivindicar:

28

NOTA DE REIVINDICACIONES

En resumen, el privilegio de explotación exclusiva que se solicita, recaerá sobre las reivindicaciones siguientes:

30

1
3
5
10
15
20
25
30

1ª.- MARCO PARA PANALES DE COLMENAS, caracteriza-
do por estar constituido por una traviesa superior, que --
apoya sus extremos sobre los bordes de la caja de la colme-
na, y una brida en "U", cuyos extremos están provistos de
rosca y pasan a través de orificios previstos en la travi-
sa, recibiendo por el exterior sendas tuercas de palomilla;
formando el conjunto un marco, destinado a abrazar el con-
junto de elementos independientes que constituyen cada pa-
nal.

2ª.- Se reivindica por último como objeto sobre-
el que ha de recaer el modelo de utilidad que se solicita:
"MARCO PARA PANALES DE COLMENAS."

Todo conforme, queda descrito y reivindicado en-
la presente memoria descriptiva, que consta de seis pági-
nasmecanografiadas y dibujos adjuntos.

Madrid, 26 de abril 1.983

BERNARDO UNGRIA

p. d.



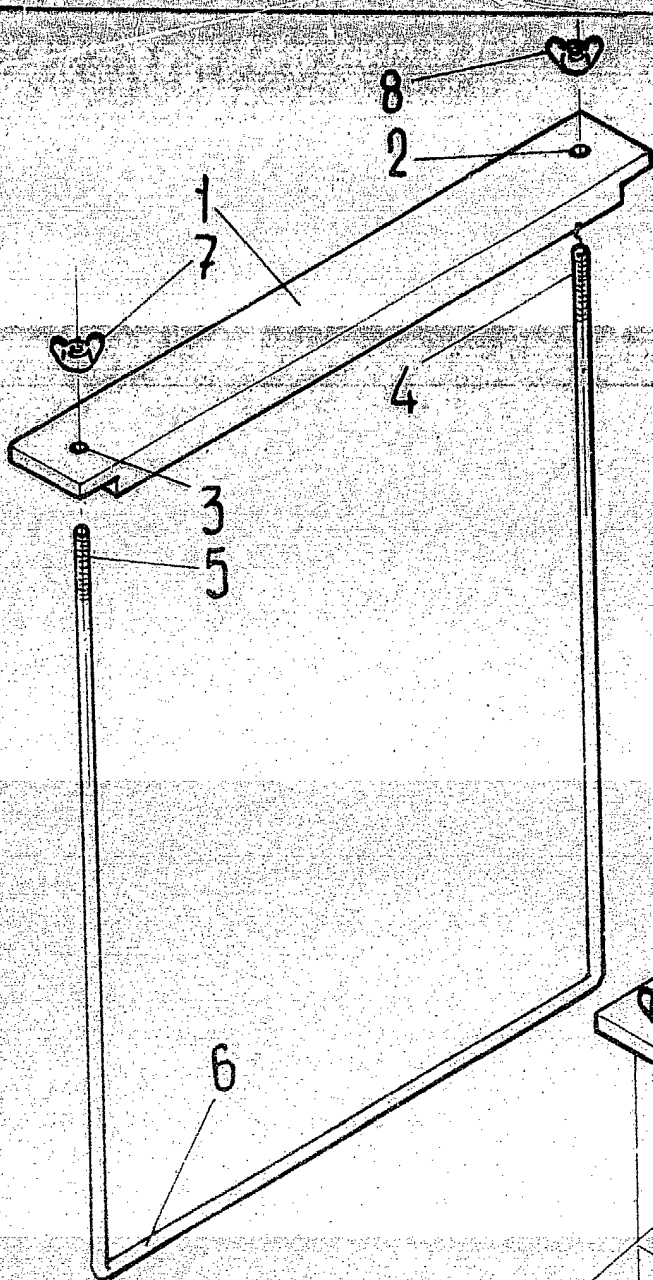


FIG. 1

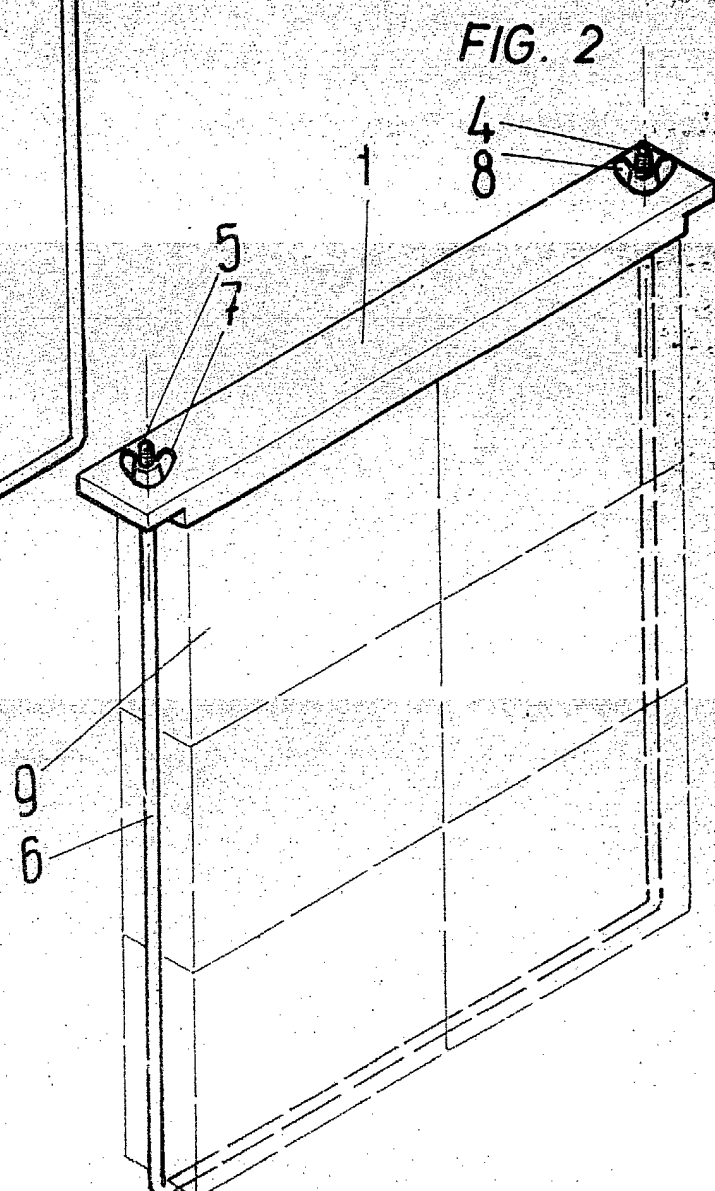


FIG. 2

ESCALA VARIABLE

Madrid, 26 de Abril de 1983

BERNARDO UNGRIA

P. P.