

19 ES	21	NUMERO	271725	16 Y
	22	FECHA DE PRESENTACION		



ESPAÑA

MODELO DE UTILIDAD

1 ENE. 1984

30 PRIORIDADES:	31 NUMERO	32 FECHA	33 PAIS
-----------------	-----------	----------	---------

47 FECHA DE PUBLICIDAD	51 CLASIFICACION INTERNACIONAL
	A43D 957A

54 TITULO DE LA INVENCIÓN
"DISPOSITIVO HIDRATADOR DE PIEL PARA CORTES APARADOS DE CALZADO"

71 SOLICITANTE
D. JOAQUIN AMOROS NAVARRO

DIRECCION DEL SOLICITANTE
ELDA.- (Alicante), c/. Castellón, 22

72 INVENTOR

73 TITULAR

74 REPRESENTANTE
D. MANUEL DE ARPE GARCIA, Agente Oficial de la Propiedad Industrial.

MEMORIA DESCRIPTIVA
= = = - = = = = = = = = = = = = = = = =

5.- El diseño de máquinas y dispositivos para la consecución de un perfecto acabado en los componentes de calzado, tales como cortes aparados, es factible gracias a la evolución constante experimentada por la industria de éste ramo, cuyas creaciones y mejoras introducidas en las máquinas y dispositivos, que realizan tales menesteres, hace que se logren resultados óptimos para conferir mayor calidad, beneficiando el producto y consiguiendo aceptación en el mercado.

10.- Los cortes aparados de calzado, presentan el inconveniente de falta de elasticidad, por lo que sufren de formaciones, aparición de grietas y roturas incipientes que deterioran notablemente el corte y provocan su prematuro envejecimiento.

15.- El objeto del modelo de utilidad que nos ocupa, viene a obviar la totalidad de inconvenientes apuntados anteriormente, ya que se logra dotar a los cortes aparados de calzado, de una elasticidad deseada, por medio de la hidratación de las piezas expuestas a una atomización de agua, mezclada con producto suavizante, cuya aplicación

20.- se consigue por medio de una pistola conveniente de atomizar, y por ser el tipo que ha de servir de base para llevar a cabo la confección de las diversas formas de realización, a que en la práctica puede llegarse con la aplicación de sus fundamentos básicos, se cita en la presente memoria a título de ejemplo, y será descrito a continuación con la ayuda de la lámina de dibujos que se adjunta.

25.-

30.- En la figura 1ª, se representan sendas vistas de la pistola atomizadora, apreciándose las convenientes conexiones a depósito y electroválvula.

La figura 2ª, representa una vista de conjunto, del objeto del modelo de utilidad que se preconiza, totalmente concluído en su fabricación y montaje.

35.- La cabina metálica 1, está provista de puerta con cierre hermético e interiormente, lleva dispuesta una plataforma 2, horizontal, en la que se depositan los cortes aparados de calzado.

40.- Dicha cabina 1, conforma inferiormente un depósito 3, apto para ser llenado a través de una rejilla 4, alojada en la base interior de la cabina de agua, mezclada con un producto suavizante, tal como un detergente con glicerina.

El líquido contenido en el depósito, se descarga por medio de una válvula 5, apropiada.

45.- En el interior de la cabina 1, se sitúa y fija un tubo 6, vertical, provisto de agujeros 7, longitudinales diametralmente opuestos, en cuyo tubo inferiormente se introduce la boquilla 8, de una pistola 9, atomizadora.

50.- Dicha pistola atomizadora 9, lleva un conducto 10, inmerso en el líquido del depósito 3, y otro conducto 11, de toma de aire conectado a una electroválvula de un regulador 12, de presión, conectado a un compresor y por medio del cable 13, al cuadro eléctrico 14, accionado por el interruptor 15, y dotado de un regulador de impulsos 16.

55.- Con todo lo cual, alojados los cortes aparados de calzado sobre la plataforma 2, de la cabina 1, y sobre

60.- su fondo, lleno el depósito 3, a través de la rejilla 4, del líquido mezclado con suavizante e inmerso el tubo 10, en el líquido del depósito 3, instalado el tubo 6, y pistola 9, conectada convenientemente a la electroválvula -- del regulador 12, que estará conectado debidamente al cuadro eléctrico 14, bastará accionar el interruptor eléctrico 15, y posicionar el regulador de impulsos 16, para el funcionamiento de la pistola atomizadora 9, con lo que se impulsará el líquido del depósito por efecto Venturi, desde el mismo, al interior de la cabina, saliendo el vapor de agua en frío a temperatura de 8 a 20 grados centígrados, por los agujeros del tubo, incidiendo sobre los cortes aparados depositados en las plataformas y base, hidratándolos y dándoles mayor elasticidad para evitar deformaciones, agrietamientos y roturas.

65.- Suficientemente descrito, que nos es el objeto del modelo de utilidad que nos ocupa, que lo es solamente por ejemplo y una de las múltiples formas de realización a que en la práctica puede llegarse, tomando como fundamento en su construcción el descrito en la presente memoria, únicamente nos resta señalar, que las modificaciones de formas, tamaños, materiales empleados u otras semejantes no deben ser consideradas variaciones - de importancia a su especialidad.

N O T A
= = = =

El modelo de utilidad descrito, recaerá pues, -
sobre las siguientes reivindicaciones:

- 85.- 1ª.- "DISPOSITIVO HIDRATADOR DE PIEL PARA COR--
TES APARADOS DE CALZADO", caracterizado por cuanto, está
constituído por una cabina metálica, provista de puerta -
con cierre hermético, que interiormente lleva dispuesta -
una plataforma o estantes horizontales, en los que se de-
positan los cortes aparados de calzado, conformando infe-
riormente un depósito apto para ser llenado de agua, mez-
clada con un producto suavizante, tal como un detergente
con glicerina, cuyo depósito se llena a través de una re-
jilla alojada en la base interior de la cabina y cuya des-
carga se provoca por medio de una válvula apropiada, alo-
jándose en el interior de la cabina verticalmente, dispues-
to y sujeto adecuadamente, un tubo que lleva practicados
una pluralidad de agujeros longitudinales, diametralmente
opuestos, en cuyo tubo inferiormente se introduce la bo-
quilla de una pistola atomizadora, que lleva un conducto
inmerso en el líquido del depósito y otro conducto de toma
de aire, conectado a un compresor accionado por el tempo-
ralizador de un dispositivo interruptor eléctrico, conecta-
do a la red de alumbrado. Con todo lo cual, alojados los
cortes aparados de calzado en la cabina, bastará accionar
el interruptor eléctrico para el funcionamiento de la pis-
tola atomizadora, con lo que se impulsará el líquido del
depósito por efecto Venturi, desde el mismo al interior
de la cabina, saliendo el vapor de agua en frío, a tempe-
ratura de 8 a 20 grados centígrados por los agujeros del

110.- tubo, incidiendo sobre los cortes aparados depositados en las plataformas, hidratándolos y dándoles mayor elasticidad para evitar deformaciones, agrietamientos y roturas.

2ª.- "DISPOSITIVO HIDRATADOR DE PIEL PARA CORTES APARADOS DE CALZADO".

115.- Todo ello, tal y conforme queda descrito, representado y reivindicado.

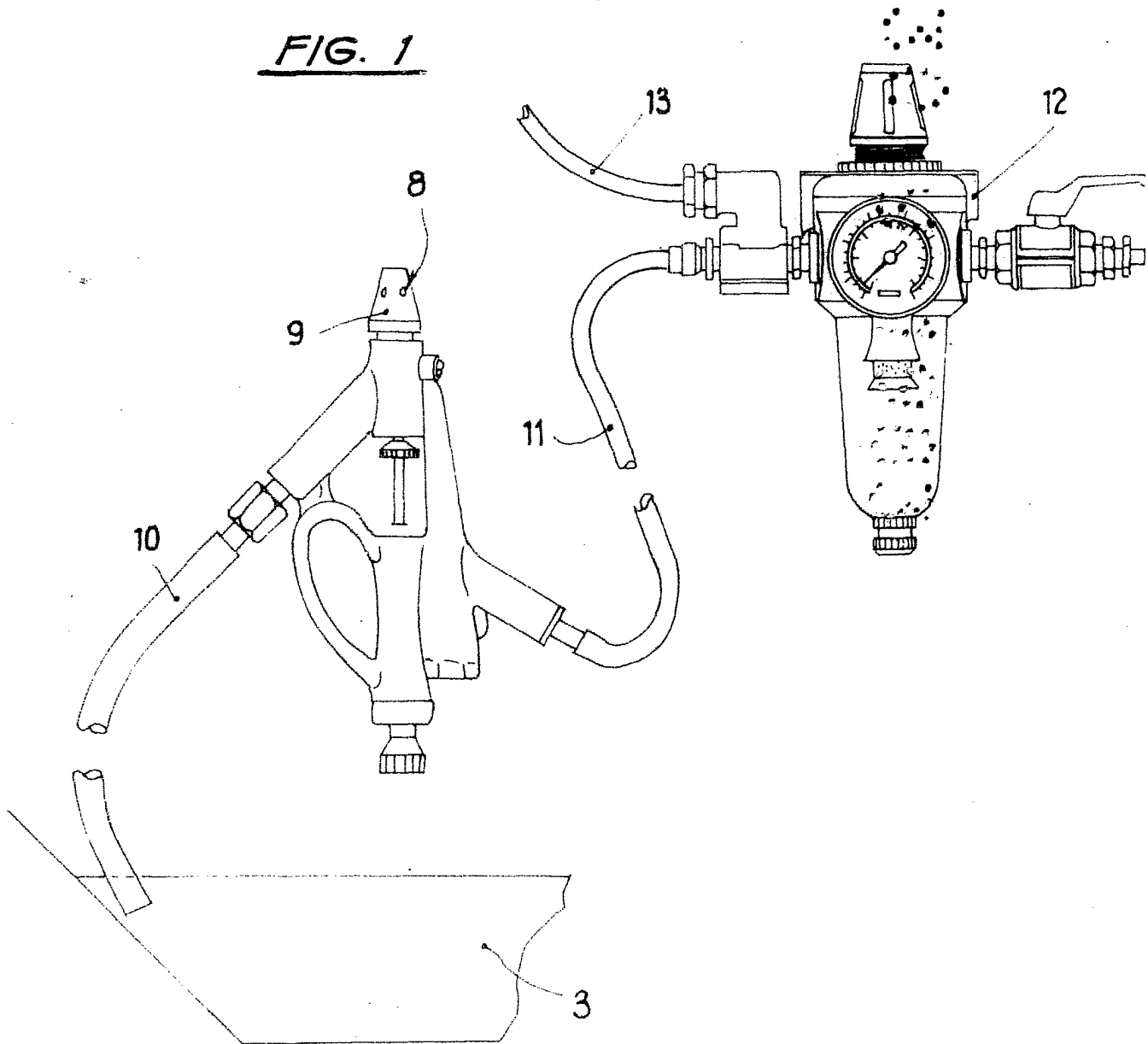
Esta memoria consta de seis hojas, mecanografiadas y foliadas por una sola de sus caras, conteniendo un total de ciento diecinueve líneas.

119.-

Madrid, a 10 SET. 1983

MANUEL DE ARRA
P.

FIG. 1



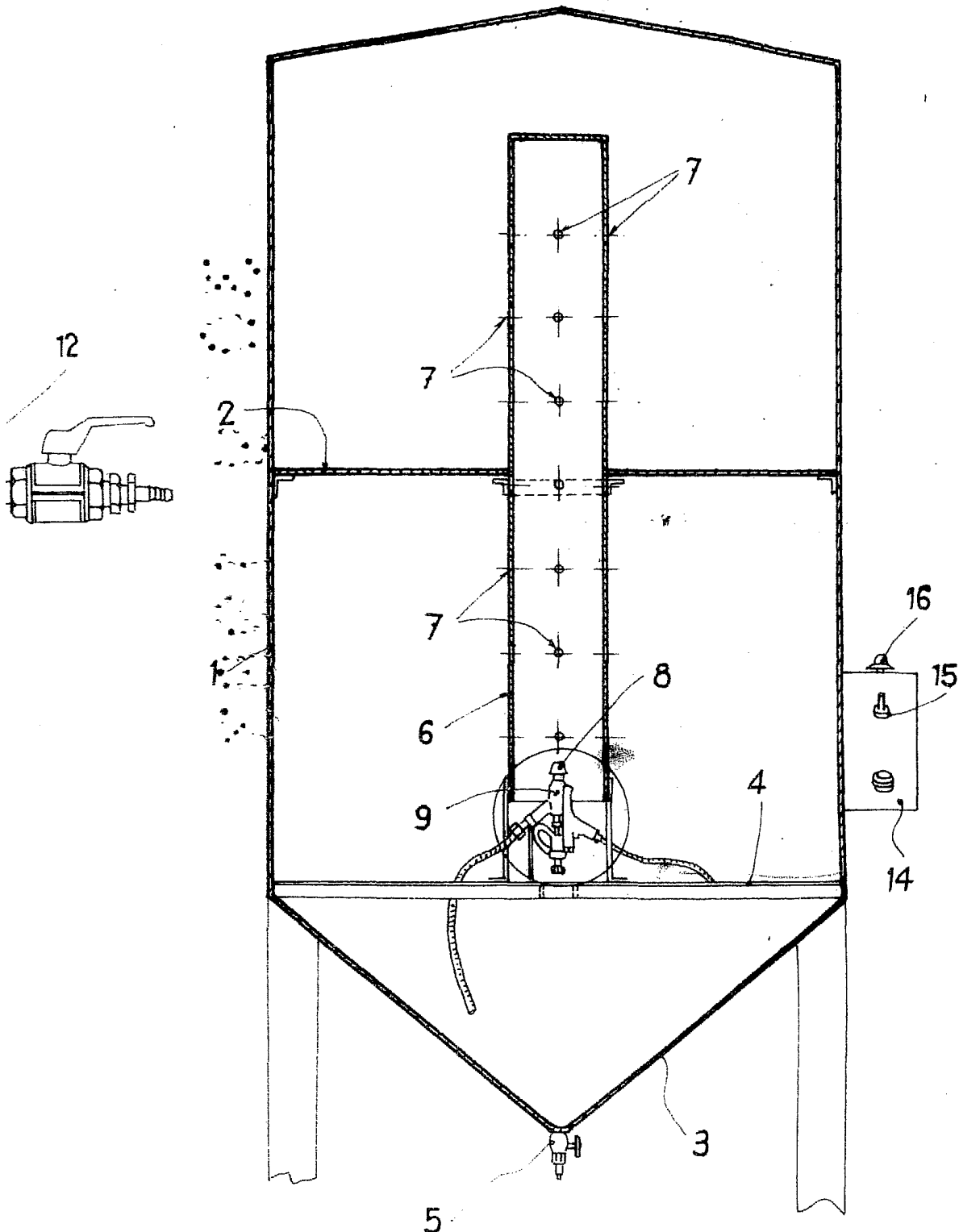


FIG. 2

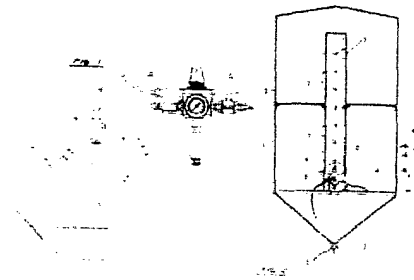
Madrid,

1923

DANIEL DE ARRA
S. P.

D I S E Ñ O

DE UN MODELO DE UTILIDAD, A FAVOR DE D. -
JOAQUIN AMOROS NAVARRO, DOMICILIADO EN EL
DA.- (ALICANTE), C/. CASTELLON, 22, POR:
"DISPOSITIVO HIDRATADOR DE PIEL PARA COR-
TES APARADOS DE CALZADO".



Escala variable.

Madrid, a 20 de Mayo de 1983

MANUEL DE ARRA