



ESPAÑA

(10) ES (11) (21) (22)	NUMERO 271717	(10) Y
	FECHA DE PRESENTACION 25 ABR. 1983	

MODELO DE UTILIDAD

1 OCT. 1983

(30) PRIORIDADES: (31) NUMERO	(32) FECHA	(33) PAIS
----------------------------------	------------	-----------

(47) FECHA DE PUBLICIDAD	(51) CLASIFICACION INTERNACIONAL A47B 97/04
--------------------------	--

(54) TITULO DE LA INVENCIÓN

"SOPORTE INCLINABLE PARA TABLERO DE DIBUJO"

(71) SOLICITANTE (S)

Don Roberto GARCIA CARBONELL

DOMICILIO DEL SOLICITANTE

MADRID, c/ Narvaez, 35

(72) INVENTOR (ES)

(73) TITULAR (ES)

Don Roberto GARCIA CARBONELL

(74) REPRESENTANTE

Don Antonio ARICHA FERNANDEZ

El Modelo de Utilidad a que se refiere la Presente Memoria, se destina a garantizar la explotación y la propiedad exclusivas, en todo el territorio nacional, de un soporte inclinable para tablero de dibujo.

5 El soporte inclinable que vamos a presentar está previsto para ser dispuesto sobre una mesa corriente y convertirla accidentalmente en una mesa de dibujo cuyo table  
10 ro puede ser colocado en diferentes posiciones de inclinación y mantenido en ellas. Ofrece también la ventaja de que no lleva fijado el tablero de dibujo propiamente dicho y ello permite que, según convenga, el tablero pueda ser sustituido por otro.

Otra ventaja también lo es el hecho de que, en los momentos de no utilización, el soporte se convierte en un  
15 elemento plano que puede ser guardado dentro de un estuche o embalaje adecuado ocupando un espacio muy reducido.

Está esencialmente constituido por un marco de asiento un marco móvil que soporta al tablero y que va articulado  
20 con el anterior, y un tercer marco (este de varilla metálica) que va solidarizado con el segundo marco y que es el que determina la inclinación encajando en uno de los diferentes puntos de anclaje que le ofrece el marco de asiento.

Para mejor comprensión del objeto y solamente a título de ejemplo, se adjunta una hoja de planos en la que:

La fig. 1ª, representa una vista en perspectiva esquemática del soporte cerrado.

La fig. 2ª, representa una vista en perspectiva esquemática del soporte abierto.

30 La fig. 3ª, representa un detalle de la corredera de fijación del tablero.

La fig. 4<sup>a</sup>, representa una vista en perspectiva de las patas delantera y trasera.

35 Según lo diseñado, el marco de asiento -1- lleva solidarizadas inferiormente en sus esquinas dos patas delanteras -2-, de planta rectangular, y dos patas traseras -3- de planta en ángulo y, en sus dos tramos laterales, lleva realizadas una serie de entalladuras superiores -4-, coincidentes en ambos lados y determinantes de las diferentes  
40 inclinaciones que puede adoptar el marco porta-tablero -5-, el cual va articulado sobre el marco -1- en dos puntos -6- situados en las esquinas frontales. A una determinada altura de los tramos laterales del marco porta-tablero -5-, los atraviesa uno de los tramos mayores de un  
45 marco rectangular -7- de varilla metálica, que puede girar libremente para introducir las zonas correspondientes de su tramo mayor opuesto en uno u otro de los diferentes pares de entalladuras -4- del marco de asiento -1- y así, determinar o mantener la inclinación respectiva de ambos  
50 marcos.

La superficie inferior de los tramos laterales del marco de asiento -1- lleva realizado un rebajamiento -1a- en el espacio comprendido entre las patas -2-3- para constituir dos asideros naturales que permiten manejar el conjunto del soporte.  
55

El tablero de dibujo no ha sido expresado pero su colocación es apoyando sobre la superficie superior del marco -5-, con su borde inferior introducido en el alojamiento que le presenta un perfil en "L" -8- que va superpuesto al travesaño inferior de dicho marco -5-, con una de sus  
60 alas dotada de dos correderas transversales -8a- para los

tornillos -9- que se roscan al marco -5- y que pueden ejercer una presión que fija la separación de la otra ala de la superficie encimera del marco -5- o sea el alojamiento que admite el borde inferior del tablero de dibujo que, -  
65 de este modo, puede ser sujetado o liberado a voluntad. -  
El mencionado perfil en "L" -8-, tiene su arista frontal prolongada con un escalón -8b- sobresaliente que constituye un apoya-lápices e impide la caída de objetos cuando -  
el tablero se dispone en posición próxima a la vertical.

70 El funcionamiento y montaje son tan sencillos que no necesitan más explicación que la observación de los diseños de la hoja de planos.

Son variables las circunstancias de tamaño, forma y material particularmente referidos a cada uno de los elementos que integran el conjunto del soporte inclinable, en -  
75 el que podrá ser variado todo aquello que no suponga una alteración de la esencialidad del objeto expuesto en la pasada descripción, la cual deberá ser considerada en su más amplio sentido y no como una limitación de posibilidades de realización.  
80

N O T A

EN RESUMEN: El modelo de Utilidad que, por veinte años se solicita para todo el territorio nacional, ha de recaer sobre las siguientes reivindicaciones:

85 1.- "SOPORTE INCLINABLE PARA TABLERO DE DIBUJO", previsto para ser dispuesto sobre una mesa corriente y convertirla accidentalmente en mesa de dibujo, caracterizado por comprender un marco de asiento que lleva solidariza--

das inferiormente en sus esquinas dos patas delanteras de  
90 planta rectangular y dos patas traseras de planta en ángu-  
lo y que, en sus dos tramos laterales, lleva realizadas -  
una serie de entalladuras superiores coincidentes en am--  
bos lados y determinantes de las diferentes inclinaciones  
que puede adoptar un segundo marco porta-tablero que va -  
95 articulado sobre el anterior en dos puntos de sus esquinas  
frontales y que, a una determinada altura de sus tramos -  
laterales, está atravesado por uno de los tramos mayores  
de un marco rectangular de varilla metálica que puede gi-  
rar libremente para introducir las zonas correspondientes  
100 de su tramo mayor opuesto en uno u otro de los diferentes  
pares de entalladuras del marco de asiento y así determi-  
nar la inclinación respectiva de ambos marcos.

2ª.- "SOPORTE INCLINABLE PARA TABLERO DE DIBUJO", según  
la reivindicación 1ª, caracterizado porque el tablero de  
105 dibujo es de quita y pon y se coloca apoyando sobre la su-  
perficie encimera del marco porta-tablero, con su borde -  
inferior introducido y sujeto por presión en el alojamien-  
to mostrado por un perfil en "L" que va superpuesto al -  
travesaño inferior de dicho marco, con una de sus alas do-  
tada de correderas transversales para un par de tornillos  
110 que se roscan al referido marco y que pueden ejercer una  
presión que fija la separación de la otra ala de la super-  
ficie encimera del marco, o sea el alojamiento que admite  
el borde inferior del tablero de dibujo que, así, puede -  
115 ser sujetado o liberado a voluntad.

3ª.- "SOPORTE INCLINABLE PARA TABLERO DE DIBUJO", se--  
gún las anteriores reivindicaciones, caracterizado porque  
el perfil en "L" tiene su arista frontal prolongada con -

120 un escalón sobresaliente que constituye un apoya-lápices e impide la caída de objetos cuando el tablero se dispone en posición próxima a la vertical.

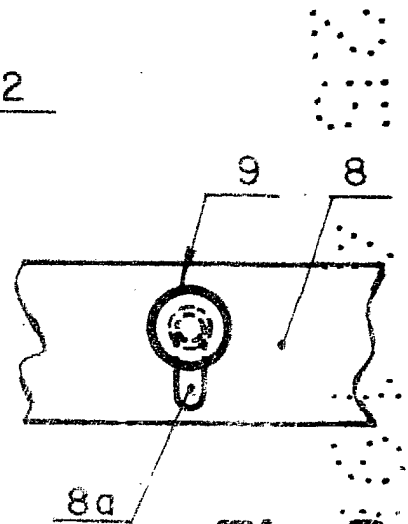
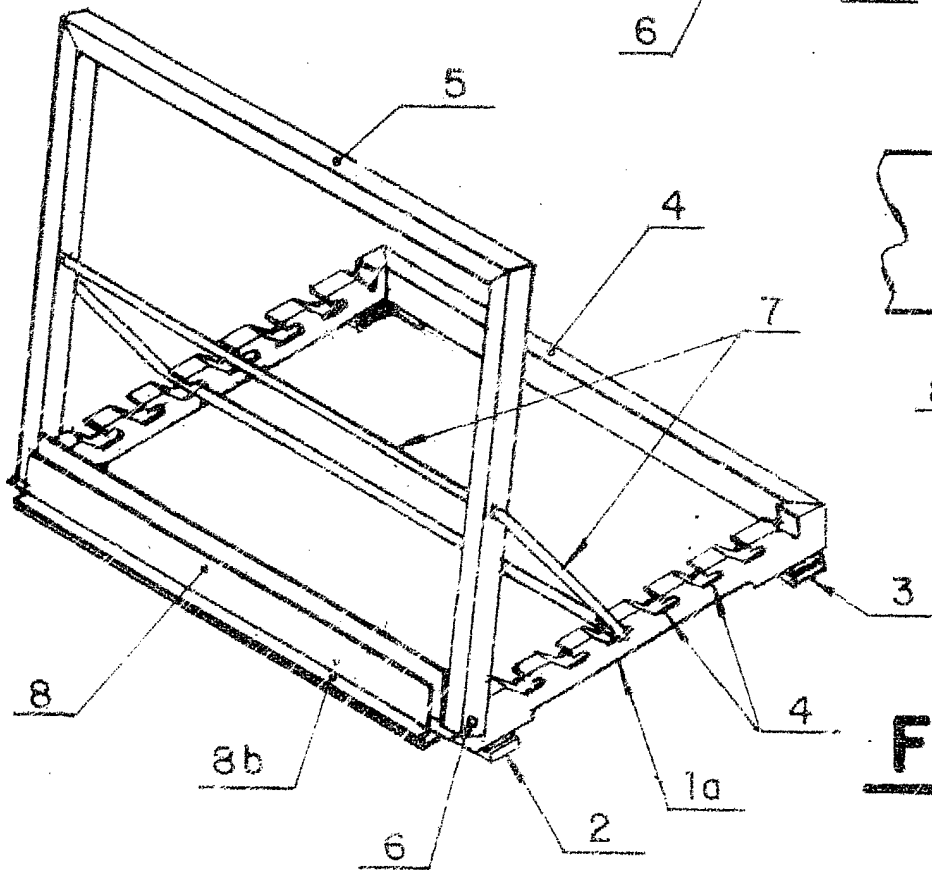
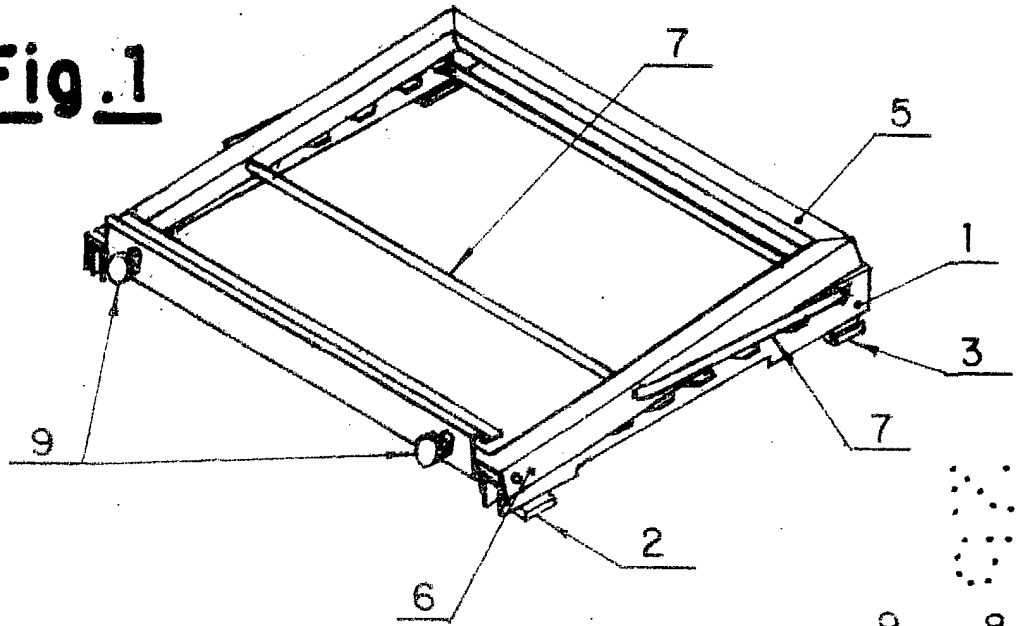
4a.- "SOPORTE INCLINABLE PARA TABLERO DE DIBUJO"

125 Todo conforme queda expresado en la presente Memoria descriptiva, que consta de seis páginas, escritas a máquina por una sola cara, y dibujos que se acompañan.

Madrid, 25 de abril de 1.983

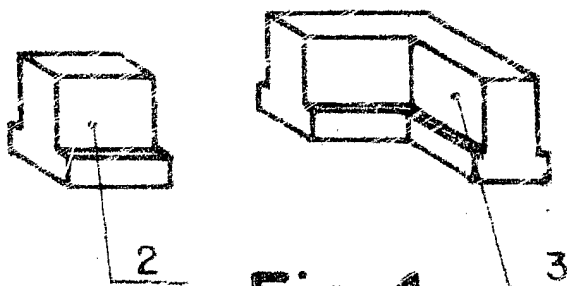
E. ANTONIO ARICHA  
*Juan Guerrero*  
Firmado: JUAN GUERRERO

### Fig. 1



### Fig. 3

### Fig. 2



### Fig. 4

Madrid a 25 de abril de 1.983

P.A.

ANTONIO ANTONIO