



ESPAÑA

MODELO DE UTILIDAD

10	11	271683	10	Y
20	21			
22	FECHA DE PRESENTACION			
	22.4.83			

16 OCT. 1983

30. PRIORIDADES:	32. FECHA	33. PAIS
31. NUMERO		

47. FECHA DE PUBLICIDAD	51. CLASIFICACION INTERNACIONAL
	H05B37/00

54. TITULO DE LA INVENCIÓN

REACTANCIA ADAPTABLE PARA LAMPARAS DE AHORRO DE ENERGIA.

71. SOLICITANTE (S)

ESPECIALIDADES LUMINOTECNICAS, S.A.

DOMICILIO DEL SOLICITANTE

Polígono Malpica, C/O - naves 142-143 ZARAGOZA-16

72. INVENTOR (ES)

73. TITULAR (ES)

74. REPRESENTANTE

D. BERNARD C UNGRIA GOIBURU

1 El Estatuto vigente sobre Propiedad Industrial, de
26 de Julio de 1929, en su texto refundido publicado el 30
de Abril de 1930, establece los caracteres de patentabili-
dad de las invenciones de tipo industrial que tienen por
5 objeto obtener ventajas sobre lo ya conocido, admitiendo
por consiguiente como patentables, las nuevas máquinas, a-
paratos, instrumentos, procesos de fabricación, etc. La am-
plitud de conceptos previstos como patentables, ha llevado
al legislador a aclarar (Artº. 46) que la enumeración con-
10 tenida en dicho cuerpo legal es puramente enunciativa y no
limitativa, haciéndola extensiva incluso a los descubrimien-
tos de tipo científico (Artº. 47).

El Decreto de 26 de Diciembre de 1947, recogiendo
la Orden de 18 de Noviembre de 1935, confirma el criterio
15 legal de que también serán patentables los instrumentos, ob-
jetos, o partes de los mismos, que aporten a la función a
que son destinados, un beneficio o efecto nuevo, y en defi-
nitiva que constituyan una mejora sustancial sobre lo ante-
riormente conocido.

20 Pues bien, a tenor de lo expuesto, y en base al ar-
ticulado que recoge los conceptos expresados, debe conside-
rarse, que la invención a que se refiere la presente memo-
ria, constituye una novedad industrial, con características
y ventajas que la hacen merecedora del privilegio de explo-
25 tación exclusiva que por ella se solicita, premiando así
los méritos de quien aporta a la industria del país una me-
jora efectiva y precisamente comprendida entre las enuncia-
das por la Ley como patentables. (Arts. 46 y 47 en relación
con el 171, en su nueva redacción afectada por la Orden de
30 18 de Noviembre de 1.935).

1 La presente invención, según se expresa en el enunciado de esta memoria descriptiva, consiste en una reactancia adaptable para lámparas de ahorro de energía.

5 En la actualidad existen una serie de lámparas para iluminación que se diferencian de las convencionalmente utilizadas de incandescencia por su mucho menor consumo eléctrico para una determinada potencia luminosa dada. En efecto, este nuevo tipo de lámparas, con una potencia eléctrica disipada de 7, 9 y 11 vatios ofrecen una luminosidad equivalente a lámparas de incandescencia convencionales correspondientes a una potencia de 40, 60 y 75 vatios, circunstancia esta que ya de por sí indica las grandes ventajas que estas lámparas ofrecen al usuario.

10 Sin embargo, las nuevas lámparas ofrecen la particularidad de que su sistema de conexión es, por necesidades constructivas, totalmente diferente al casquillo que convencionalmente equipa a las lámparas normales de incandescencia. Además, debido a su intrínseca configuración interna precisan de una reactancia dispuesta en serie con uno de los hilos de la alimentación eléctrica, por lo cual se comprende que su conexión directa a los casquillos convencionales no resulta viable.

15 Pués bien, la invención se basa en aportar un conjunto, sumamente compacto, mediante el cual una lámpara de bajo wataje puede ser conectada directamente a los casquillos convencionales, incorporando este conjunto la propia reactancia, imprescindible para el buen funcionamiento de lámpara.

25 Más concretamente, la invención aporta un cuerpo en el que su parte central está constituido por una reactan-

1

cia cuyos terminales convergen, por un lado, en uno de los polos del portalámparas al que se aplica la lámpara de bajo wataje, mientras que el otro terminal de la reactancia confluye en el culote de un casquillo roscado convencional y de estructura similar al que convencionalmente equipan las bombillas o lámparas de incandescencia convencionales.

5

10

La parte metálica de este casquillo confluye, a través del oportuno cable conductor y por el seno del cuerpo que define la invención, en el otro polo del portalámparas específico de la lámpara de bajo wataje.

15

Así pues, mediante este conjunto se determina un elemento de interfase o acoplamiento entre la lámpara de bajo wataje y un portalámparas de bombilla convencional, puesto que el mencionado casquillo roscará en el portalámparas convencional, mientras que la lámpara de bajo wataje se acoplará perfectamente en el portalámparas adecuado de que es portador el cuerpo que presenta la invención.

20

Dependiendo de las necesidades de utilización, la reactancia anteriormente mencionada podrá disponerse transversalmente al eje definido entre el casquillo convencional y el portalámparas, anteriormente mencionado, o bien disponiéndose coaxialmente a dicho eje, dando lugar a sendas realizaciones de idéntica funcionalidad aunque de diferente apariencia estética.

25

Sin embargo estas diferencias no suponen un cambio estructural en la invención sino que únicamente corresponden a una distinta ubicación geométrica o espacial de los componentes que intervienen en la invención.

30

Para complementar la descripción que seguidamente se va a realizar y con objeto de ayudar a una mejor com-

1 prensión de las características de la invención, se acompa
ña a la presente memoria descriptiva y formando parte inte-
grante de la misma de un juego de planos en los que con ca-
rácter ilustrativo y no limitativo se ha representado lo si-
5 guiente:

La figura 1ª representa un diagrama esquemático de alzado de la constitución de la reactancia objeto de la presente invención.

10 La figura 2ª muestra el diagrama teórico de conexión de la reactancia mostrada en la figura anterior.

La figura 3ª muestra la reactancia de la figura 1ª con la diferencia de que ésta se ha ubicado transversalmente al eje definido por los elementos de conexión de la misma.

15 La figura 4ª representa el conexionado de la realización de la figura anterior, conexionado que puede apreciarse es exactamente idéntico al que muestra la figura 2ª, como era de esperar puesto que las realizaciones de la figura 1ª y 3ª no difieren más que en su aspecto geométrico.

20 La figura 5ª representa la disposición que adopta el conjunto de portalámparas y reactancia de la figura 1ª con una lámpara de bajo wataje conectada.

25 La figura 6ª es una vista equivalente a la de la figura anterior aunque relativa a la realización que muestra la figura 3ª.

30 A la vista de las mencionadas figuras, y como puede comprobarse, la reactancia adaptable para lámparas de ahorro de energía, realizada según la invención se constituye a partir de un portalámparas 1 de conexión rápida, cuya intrínseca estructura estará adaptada a la de los terminales

1 de conexión de la lámpara de bajo wataje o de ahorro de
energía 2, comunicando el portalámparas 1, por uno de sus
polos, con una reactancia 3 mecánicamente acoplado al por-
talámparas 1 así como a un casquillo 4 roscado y de estruc-
5 tura conforme con la de los portalámparas convencionales pa-
ra bombillas de filamento incandescente.

El otro polo del portalámparas 1, referenciado
con 5 conecta, como puede verse en los circuitos de las fi-
guras 2ª y 4ª, con uno de los polos del casquillo 4; concre-
10 tamente, con su cubierta externa 6, mientras que el ~~casquillo~~
o polo restante 7 del casquillo 4 conecta con uno de los po-
los de la reactancia 3 anteriormente comentada. El polo res-
tante de esta reactancia 3 y como anteriormente se dijo co-
necta con el polo 8 del portalámparas 1.

15 La reactancia 3 puede ubicarse coaxialmente con
el eje de unión del portalámparas 1 y del casquillo 4, tal
y como muestra la figura 1ª del adjunto juego de planos.

Sin embargo, también puede ubicarse esta reactan-
cia 3 ortogonalmente al eje mencionado, adoptando, pues, el
20 conjunto la configuración que muestra la figura 6ª, en la
cual, los mismos elementos citados se encuentran referencia-
dos con (').

De esta forma, una lámpara de bajo wataje, de
ahorro de energía puede ser instalada en cualquier punto de
25 una instalación eléctrica convencional sin necesidad del
cambio de casquillos o de instalaciones eléctricas comple-
jas, puesto que, según se aprecia en las figuras 2ª y 4ª,
toda la circuitería eléctrica necesaria para producir el co-
rrecta funcionamiento de las lámparas de bajo wataje se en-
30 cuentra integrado en el seno de la reactancia que la inven-
ción propone.

1
5
10
15
20
25
30

Hecha la descripción a que se refiere la memoria que antecede, es preciso insistir en que los detalles de realización de la idea expuesta, pueden variar, es decir, que pueden sufrir pequeñas alteraciones, basadas siempre en los principios fundamentales de la idea, que son en esencia los que quedan reflejados en los párrafos de la descripción hecha. En efecto, el Artículo 48 del Estatuto vigente sobre Propiedad Industrial, establece como no patentables, en su apartado tercero, "los cambios de forma, dimensiones, proporciones y materias de un objeto ya patentado": fijando así el criterio del legislador en el sentido de que patentada una idea que pueda dar lugar a una realidad práctica e industrializable, nadie podrá apoyarse en ella para, a pretexto de haber introducido ligeras modificaciones, presentarla como nueva y propia.

Este principio, en cuanto al alcance de la protección del objeto patentado se refiere, se halla confirmado por numerosas Sentencias del Tribunal Supremo, y entre ellas, como más terminantes, en las de fechas 16 de octubre de 1954, 23 de enero de 1959, 20 de marzo de 1964 y otras.

Establecido el concepto expresado, en cuanto a la amplitud que debe darse a la protección solicitada, se redacta a continuación la Nota de Reivindicaciones, de acuerdo con lo que se establece en el último párrafo del apartado tercero del Artículo 100 de la Ley, sintetizando así las novedades que se desean reivindicar:

NOTA DE REIVINDICACIONES

En resumen, el privilegio de explotación exclusiva que se solicita, recaerá sobre las reivindicaciones siguientes:

1
5
10
15
20
25
30

1a.- REACTANCIA ADAPTABLE PARA LAMPARAS DE AHORRO DE ENERGIA, que teniendo por finalidad el permitir el acoplamiento de este tipo de lámparas en los casquillos roscados de las bombillas de filamento incandescente, esencialmente se caracteriza por constituirse a partir de una carcasa prismática que alberga en su interior a la reactancia, propiamente dicha, cuya carcasa está dotada, por una de sus caras de un portalámparas apto para conectar la lámpara de ahorro de energía, mientras que por la cara opuesta, la mencionada carcasa comprende un casquillo roscado bipolar, estando uno de los polos de este casquillo directamente asociado a uno de los polos de la reactancia, la cual, por su otro polo converge en uno de los contactos del portalámparas mientras que el contacto restante de este portalámparas está directa y eléctricamente conectado con el polo restante del casquillo mencionado.

2a.- REACTANCIA ADAPTABLE PARA LAMPARAS DE AHORRO DE ENERGIA, según reivindicación anterior, caracterizada porque la carcasa, portadora de la reactancia propiamente dicha, está dispuesta coaxialmente con el eje de alineación existente entre el portalámparas y el casquillo y situada entre ambos elementos.

3a.- REACTANCIA ADAPTABLE PARA LAMPARAS DE AHORRO DE ENERGIA, según reivindicación 1a, caracterizada porque la carcasa, portadora de la reactancia propiamente dicha, está dispuesta ortogonalmente al eje que relaciona el portalámparas con el casquillo y situada entre ambos elementos.

4a.- Se reivindica por último como objeto sobre el que ha de recaer el modelo de utilidad que se solicita por: REACTANCIA ADAPTABLE PARA LAMPARAS DE AHORRO DE ENERGIA.

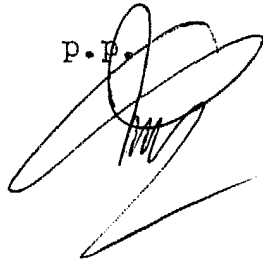
1 Todo conforme queda descrito y reivindicado en la
presente memoria descriptiva que consta de nueve páginas
mecanografiadas y dibujos adjuntos.

5

Madrid, 22 de abril de 1.983

BERNARDO UNGRIA

P.P.



10



15



20

25

30

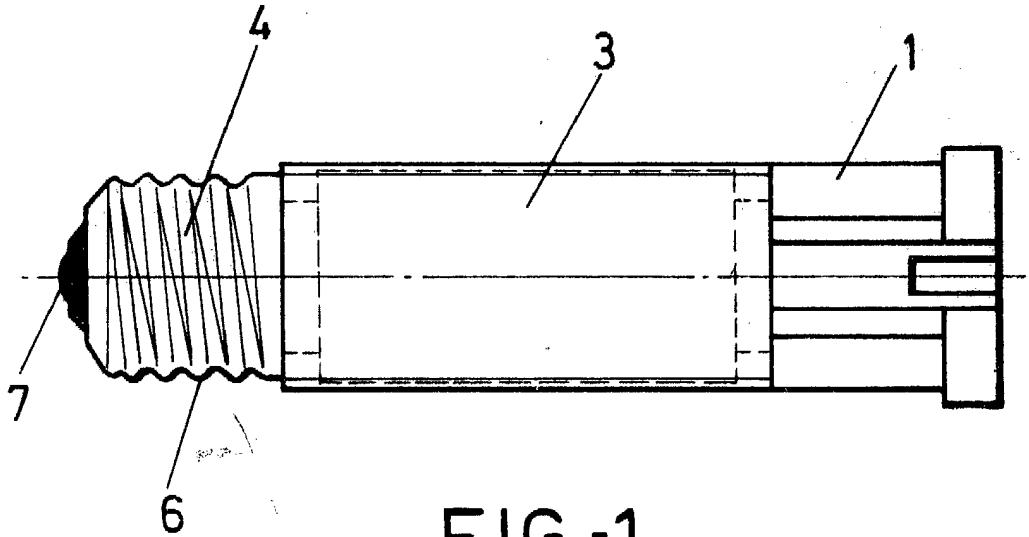


FIG - 1

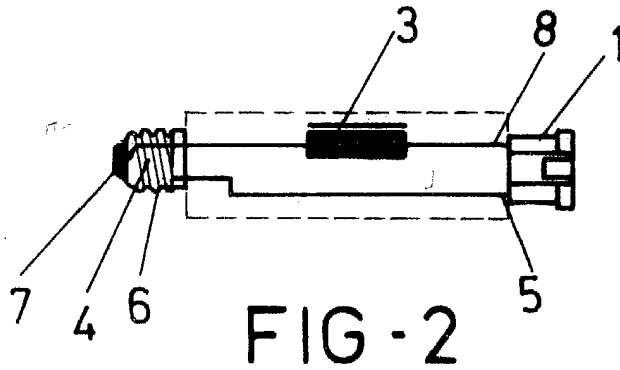


FIG - 2

ESCALA VARIABLE

Madrid, 22 de abril

de 1983

BERNARDO UNGRIA

P. P.

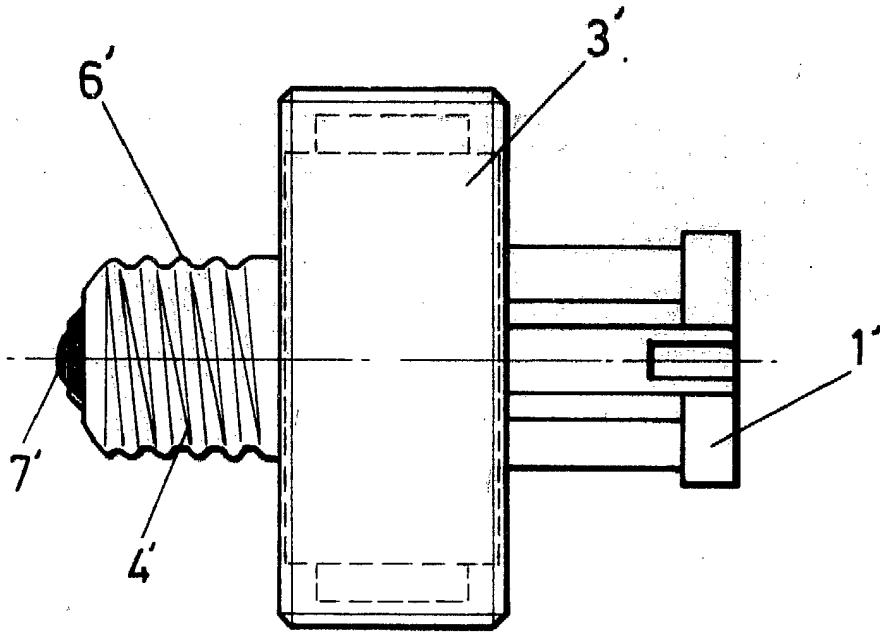


FIG - 3

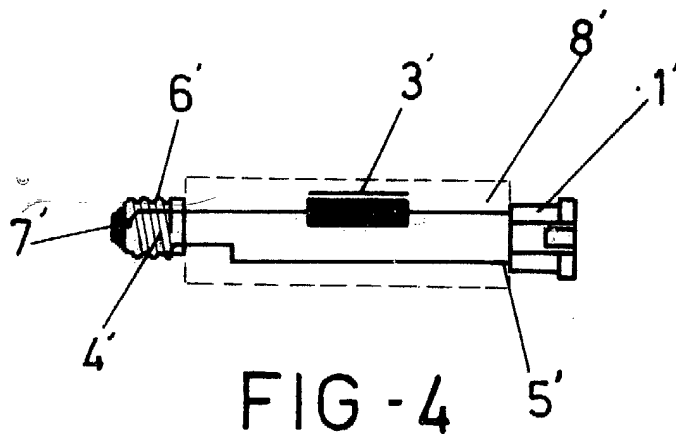


FIG - 4

ESCALA VARIABLE

Madrid, 22 de abril de 1983

BERNARDO UNGRIA

P. P.

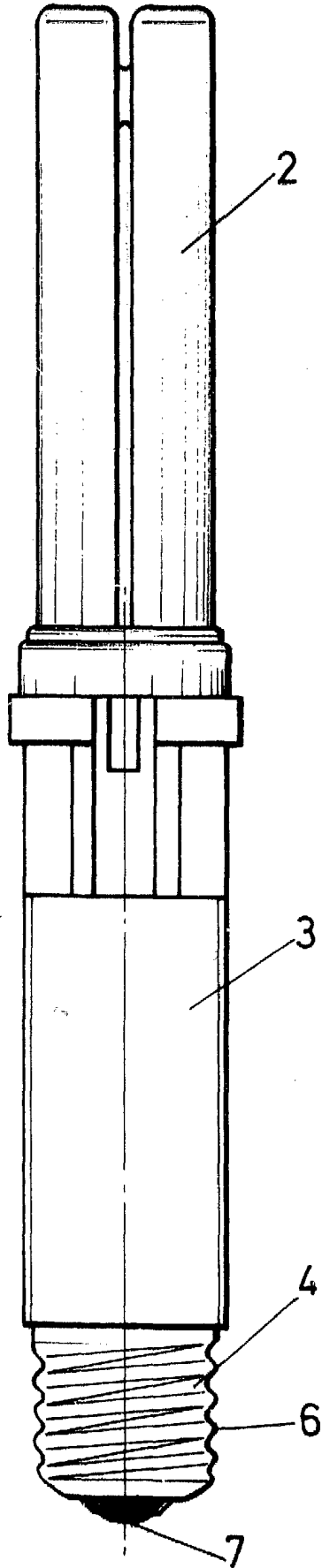


FIG - 5

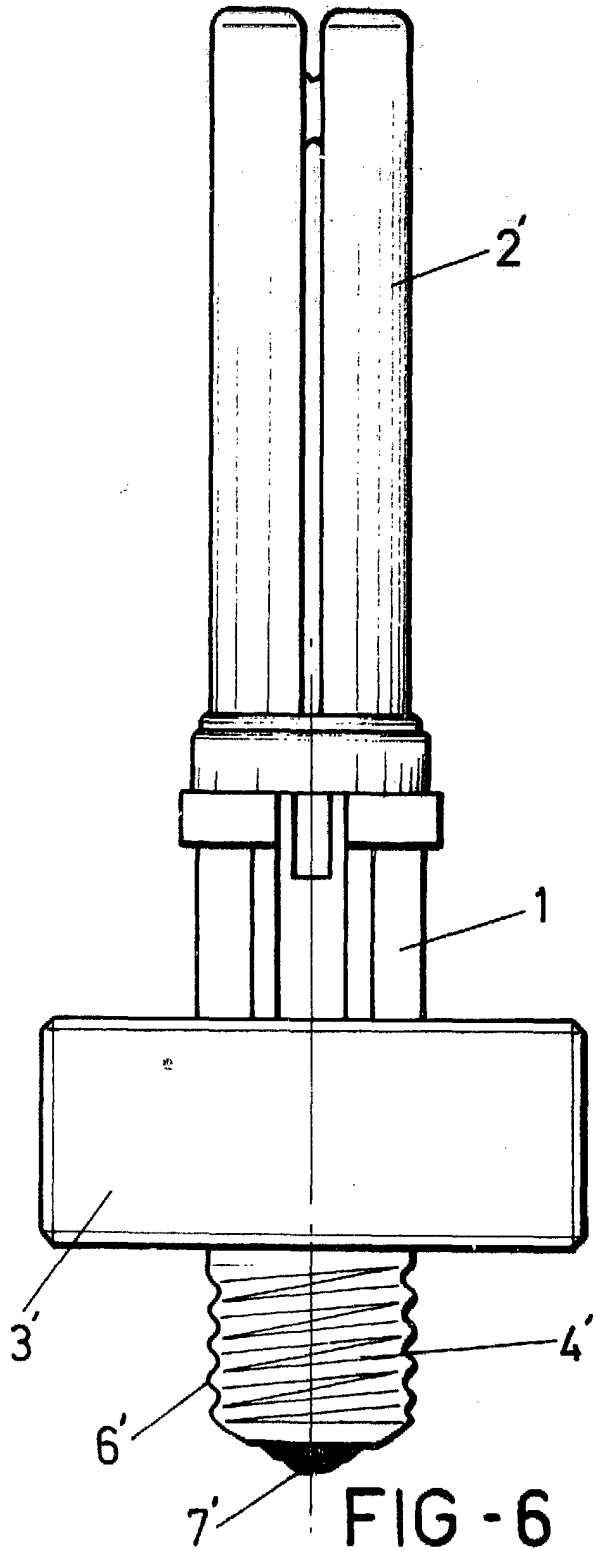


FIG - 6

ESCALA VARIABLE

Madrid, 22 de abril de 1983

BERNARDO UNGRIA

P. P.