



ESPAÑA

10 ES 11 12	NUMERO 271665	19 Y
	FECHA DE PRESENTACION	

MODELO DE UTILIDAD

16 OCT. 1983

30 PRIORIDADES: 31 NUMERO	32 FECHA	33 PAIS
------------------------------	----------	---------

47 FECHA DE PUBLICIDAD	51 CLASIFICACION INTERNACIONAL <i>H01K1102</i>
------------------------	---

52 TITULO DE LA INVENCION

" DISPOSICION PERFECCIONADA EN COMEDEROS DE CONEJOS O ROEDORES ANALOGOS "

71 SOLICITANTE (SI)

D. JUSTO GIL TUTOR
 D. CARMELO LOPEZ RIPODAS

DOMICILIO DEL SOLICITANTE

Mayor 12- 6º D BURLADA (Navarra)
 C/ Real 44- 5º C NOAIN (Navarra)

72 INVENTOR (ES)

73 TITULAR (ES)

74 REPRESENTANTE

D. JUAN DEL VALLE Y SANCHEZ

1.617-A MV/sa

1 La presente memoria descriptiva tiene como fin -
la declaración del objeto sobre el que ha de recaer el privile-
gio de explotación industrial y comercial exclusivo en el terri-
torio nacional de un Modelo de Utilidad de acuerdo con la vigen-
5 te Legislación, que, como el enunciado indica, se trata de: "DIS-
POSICION PERFECCIONADA EN COMEDEROS DE CONEJOS O ROEDORES ANALO-
GOS".

10 Ya se conoce para la alimentación de roedores y
preferentemente la existencia de unos comederos que incluyen, -
además del lugar en donde el animal toma el alimento, un depósi-
to de almacenamiento del cual por gravedad va cayendo el pienso
al comedero propiamente dicho, sistema este gracias al cual el
criador de animales puede despreocuparse de una atención conti-
nua, permitiéndole atender un mayor número de animales enjaula-
15 dos.

20 La dosificación de la caída del pienso desde la
parte de almacenamiento hasta el lugar del comedero en donde el
animal toma el pienso se realiza simplemente per medio de un es-
trechamiento de la sección a modo de tolva que descarga su boca
inferior en el lugar de alimentación de modo que si falta pien-
so automaticamente desciende una cantidad determinada que obtu-
ra la salida de más pienso y que es suficiente para las necesi-
dades del animal.

25 Este método de gran sencillez y fiabilidad requie-
re sin embargo para su correcto funcionamiento frecuentes limpie

1 zas ya que el pienso de alimentación de animales constituye por
su consistencia y propiedades higroscópicas una sustancia que -
puede apelmazarse, atascándose entonces en el sistema de tolva
y dando al traste con la comodidad de esta alimentación. Estas -
5 limpiezas por la constitución de difícil alcance de las partes -
más estrechas de la tolva requieren de un gran esfuerzo por parte
te del encargado de la crianza, lo cual supone un notable freno
para la aplicación de este tipo de comederos. Esta dificultad se
ve acrecentada por el hecho de que en la zona de acceso de la ca
10 beza del animal, es conveniente dejar tan sólo una abertura que,
permitiendo el paso de dicha cabeza, establezca una obturación -
suficiente como para evitar, que el animal tire fuera el pienso.

El modelo preconizado es una disposición perfeccionada en comederos de conejos o roedores análogos según la cual -
15 el comedero parte en su constitución de la solución tradicional,
determinándose por un elemento paralelepípedo que interiormente
en su fondo configura un canal de recogida o zona de toma de ali
mento con una oportuna ventana frontal que permite el paso de la
cabeza del animal al canal de recogida, para a partir de aquí, -
20 introducir como peculiaridad propia e inventiva el hecho de que
en este cuerpo general se introduce una pieza postiza con planos
quebrados que configura precisamente las inclinadas paredes de -
la tolva de sección decreciente y la abertura de acceso para la
cabeza del animal, pieza esta que puede ser extraída fácilmente
25 simplificando enormemente con ello las operaciones de limpieza -

1 del comedero.

5 Esta pieza postiza y susceptible de ser por ello retirada, característica básica de la invención incluye una parte superior inclinada una parte inferior vertical y un saliente horizontal que define el orificio limitador del alcance del animal al canal de alimentación, definiendo, una vez montada, a modo de una doble tolva de ejes descentrados que coadyuva en evitar el apelmazamiento y formación de bovedas del pienzo.

10 El montaje de la pieza postiza se realiza además de un modo muy sencillo ya que en sus extremos superior y frontal presenta unas pestañas que encajan precisamente por la propia elasticidad de los planos que configuran la pieza en los bordes superior e inferior de la abertura frontal del comedero que para ello presentan las configuraciones conjugadas oportunas.

15 En resumen según lo que antecede el modelo preconizado se distingue especialmente en las siguientes características ventajosas:

20 - Construcción de gran sencillez con un elemento postizo fácilmente desmontable para facilitar la limpieza como mejora fundamental.

- Elemento postizo que forma a modo de una doble tolva descentrada que evita el apelmazamiento reduciendo sensiblemente las necesidades de limpieza.

25 - Robusta construcción metálica que permite la -

1 elasticidad del elemento postizo y una total resistencia a los animales roedores que la utilizan.

5 Todo lo cual unido a otras ventajas de orden constructivo y funcional hacen del modelo preconizado algo totalmente novedoso con una vida propia de por sí.

10 Para comprender mejor la naturaleza del invento en el plano adjunto hacemos una representación esquemática de su utilización, no siendo en absoluto limitativa y susceptible por ello de las modificaciones accesorias que no alteren las características esenciales.

La figura 1 representa una vista en perspectiva en fase de montaje de la disposición preconizada.

15 La figura 2 representa en perfil una sección transversal del comedero con su pieza postiza encajada en su zona inferior y justo para ser encajada en su zona superior.

La figura 3 representa una sección transversal en perfil del modelo preconizado en posición ya operativa.

Detalles aclaratorios

1.- Carcasa

2.- Canal

3.- Ventana

4 y 5.- Pestañas de enganche

6.- Pieza postiza

7.- Plano inclinado

8.- Faldón

1 9.- Placa

10.- Abertura

11 y 12.- Quiebros.

5 El modelo objeto de la presente invención es una disposición perfeccionada en comederos de conejos o roedores. aná logos según la cual este elemento se constituye, tal y como se — aprecia en el despiece de la figura 1, en una carcasa (1) contenedora en cuyo interior se dispone una pieza postiza (6) que con forma a modo de una tolva interna, de muy fácil desmontaje, que gradua la caída del pienso alimenticio de la parte superior de — la carcasa (1) que actúa a modo de almacén de la parte inferior — o zona de comedero propiamente dicha.

10 La carcasa (1), tal y como se ve en la figura 1, se constituye en un elemento hueco esencialmente paralelepípedi- 15 co cuya cara trasera se quiebra y continua en la parte inferior formando un canal (2) de recogida, canal (2) que se remata en la parte frontal dejando entre él y una zona superior plana una ven tana (3) que permite el acceso del animal al canal (2), en donde quedará posicionado el pienso.

20 La pieza postiza (6), cuyas dimensiones se hallan en concordancia con las del interior de la carcasa (1) para pro- ducir un ajuste suficiente y que como ella se halla realizada — preferentemente en chapa galvanizada o bien en un material de ti po sintético suficientemente elástico y resistente para evitar — 25 la acción roedora del animal, se configura, como se puede ver en

1 la figura 1, por la unión de una chapa quebrada y una recta que
en conjunto conforman un plano superior inclinado (7) un faldón
5 (8) vertical y un voladizo horizontal o placa (9), en donde exis-
te una abertura (10) debidamente rebordeada que limita el alcan-
ce del animal al canal (2) de la carcasa (1) en donde se situa-
el pienso alimenticio, evitando el derrame de este pienso.

10 Puede observarse en las figuras 1 y 2 que los bor-
des superior e inferior de la ventana (3) configuran a modo de -
unas pestañas de enganche (4) y (5), en las cuales pueden encla-
varse respectivamente unos quiebros (11) y (12) existentes en la
parte superior y frontal de la pieza postiza (6), para así produ-
cir la unión de ésta. En la figura 2 puede apreciarse en una pri-
mera fase la operación de encajado, observándose el quiebro (12)
encajado en la pestaña (5).

15 Si se realiza una presión sobre el plano inclina-
do (7) de la pieza postiza (6) entonces el quiebro superior (11)
superará la pestaña de enganche (4), enclavándose en ella, por -
la propia elasticidad del material constituyente de la pieza pos-
tiza (6), sobre su parte delantera, quedando ya la pieza postiza
20 (6), tal y como se ve en la figura 3, formando una unidad opera-
tiva con la carcasa (1), a la que, una nueva presión ejercida so-
bre su plano inclinado (7), la deforma de nuevo, permitiendo sin
más su desmontaje, para limpieza u operación de mantenimiento -
análoga.

25 En la figura 3, que muestra la posición operativa

1 del conjunto objeto de esta invención, puede apreciarse que la -
conjunción entre el plano inclinado (7) y faldón (8) con la zona
vertical trasera de la carcasa (1) y la parte trasera inclinada
de su canal (2) establece a modo de una doble tolva asimétrica -
5 en la cual es muy difícil que se produzca un apelmazamiento del
material en zonas concretas en las que este queda inmóvil lo cual
supone para este modelo unas características adicionales de fia-
bilidad menor necesidad de limpiezas y un flujo continuo de pien-
so que no queda, perdiendo sus propiedades alimenticias, estanca-
do en determinados puntos de este comedero con alimentación.

10 De todo lo hasta ahora señalado se desprende como
esencialidad de la invención que en ella se preconiza un comede-
ro en el que, al menos la zona de acceso del animal, cual es la
parte de la abertura (10) y preferentemente esta parte junto con
15 la que define la tolva propiamente dicha, son postizas y retira-
bles, facilitando enormemente la limpieza del comedero. Evidente-
mente se ha previsto que podrían variarse las soluciones de en-
ganche de la parte o partes postizas y recurrir a apoyos sobre -
deformaciones o a otro tipo de enganches elásticos, pero ello no
20 alteraría en nada la esencialidad de la invención siempre y cuan-
do la parte de la abertura (10) y preferentemente esta junto con
la parte que define el plano (7) y el faldón (8), constituyan -
una pieza postiza retirable selectivamente para la limpieza del
comedero.

25 Descrita suficientemente la naturaleza del presen

1 te invento, así como su realización industrial, sólo cabe añadir
que en su conjunto y partes constitutivas es posible introducir
cambios de forma, materia y disposición, en cuanto tales altera-
ciones no supongan variación sustancial del mismo.

5 El solicitante, al amparo de los Convenios Inter-
nacionales sobre Propiedad Industrial, se reserve el derecho de
extender esta demanda a los países extranjeros, si fuera posible,
reivindicando la misma prioridad de la presente solicitud.

N O T A

10 El Modelo de Utilidad que se solicita como nuevo
en España por veinte años, de acuerdo con la vigente Legislación
sobre Propiedad Industrial deberá recaer sobre " DISPOSICION PER-
FECCIONADA EN COMEDEROS DE CONEJOS O ROEDORES ANALOGOS ", en to-
do de acuerdo con las siguientes:

15 R E I V I N D I C A C I O N E S

20 1ª.- Disposición perfeccionada en comederos de -
conejos o roedores análogos, caracterizada porque en el interior
del cuerpo general del comedero, se dispone una pieza determinan-
te de, al menos, la abertura de acceso para la cabeza del animal
y preferentemente también de las correspondientes formas en tol-
va, pieza esta que es postiza y que va montada según un enganche
elástico o solución análoga mediante la cual es susceptible de -
25 ser selectivamente retirada, dejando entonces un libre acceso al
interior del comedero, lo que facilita en gran medida su limpie-
za.

1 2ª.- Disposición perfeccionada en comederos de co
nejos o roedores análogos en todo de acuerdo con la anterior rei
vindicación, caracterizada porque según una posible realización
de dicha pieza postiza, la misma se constituye en chapa o en un
5 material de resistencia y elasticidad análogos, que configura un
plano inclinado superior o tolva con un faldón vertical inferior,
partiendo de la teórica intersección de ambos un plano horizon—
tal con la abertura para el acceso de la cabeza del animal.

10 3ª.- Disposición perfeccionada en comederos de co
nejos o roedores análogos en todo de acuerdo con la primera rei—
vindicación caracterizada porque preferentemente los bordes supe
rior e inferior de la ventana frontal de la carcasa configuran —
unos plegados a modo de pestañas de enganche con las que se ha—
15 llan en conjunción unos quiebros formados en el borde superior —
del plano inclinado de la pieza postiza y el borde frontal de su
placa horizontal de manera que la sujección de la pieza postiza
se realiza por una previa deformación elástica y enclavado elás—
tico posterior entre estos elementos conjugados que permiten su
desmontaje operando en forma inversa.

20 4ª.- " DISPOSICION PERFECCIONADA EN COMEDEROS DE
CONEJOS O ROEDORES ANALOGOS ".

Según queda sustancialmente descrito en la presen
te memoria descriptiva que consta de once hojas mecanografiadas
por una sola cara acompañada de sus correspondientes dibujos.

25 Madrid, a 21 ABR. 1983

El Agente Oficial.

JUAN DEL VALLE SANCHEZ

P. P.
José Izquierdo Faces

1

5

10

15

20

25

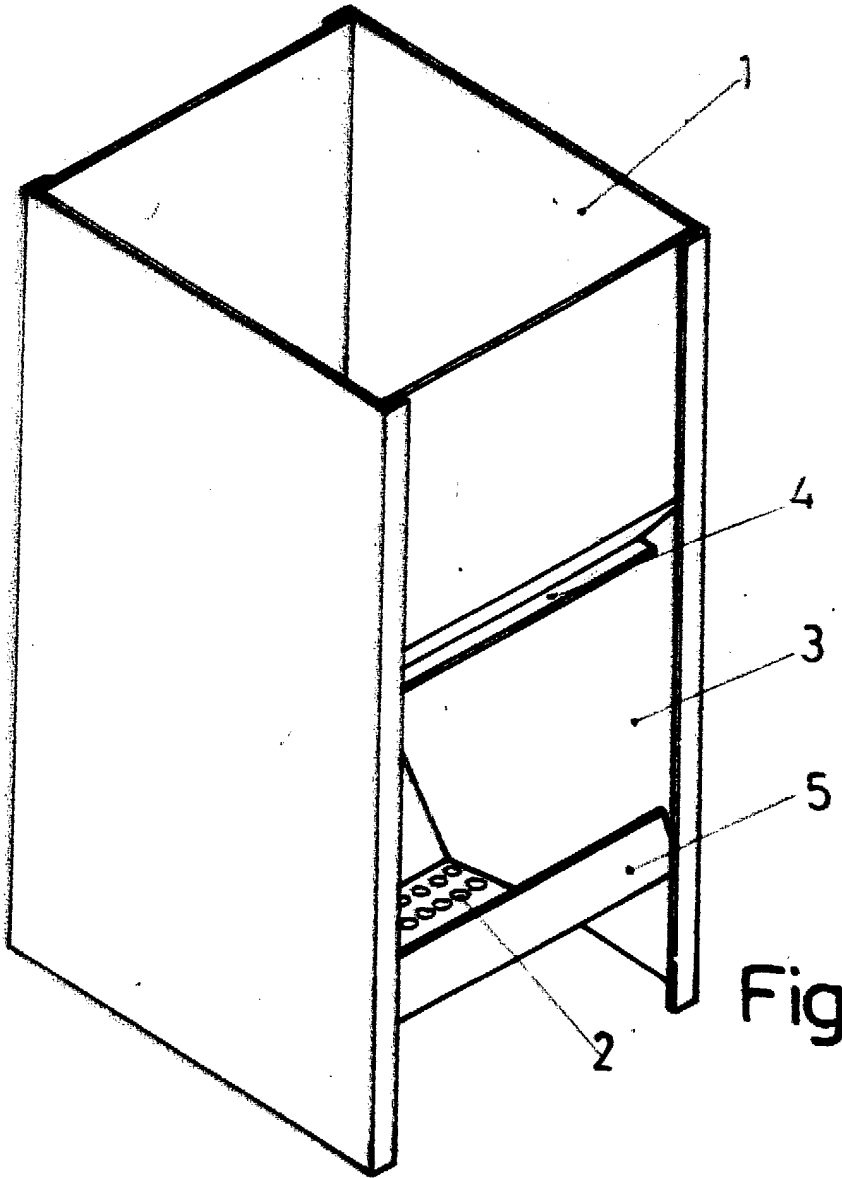
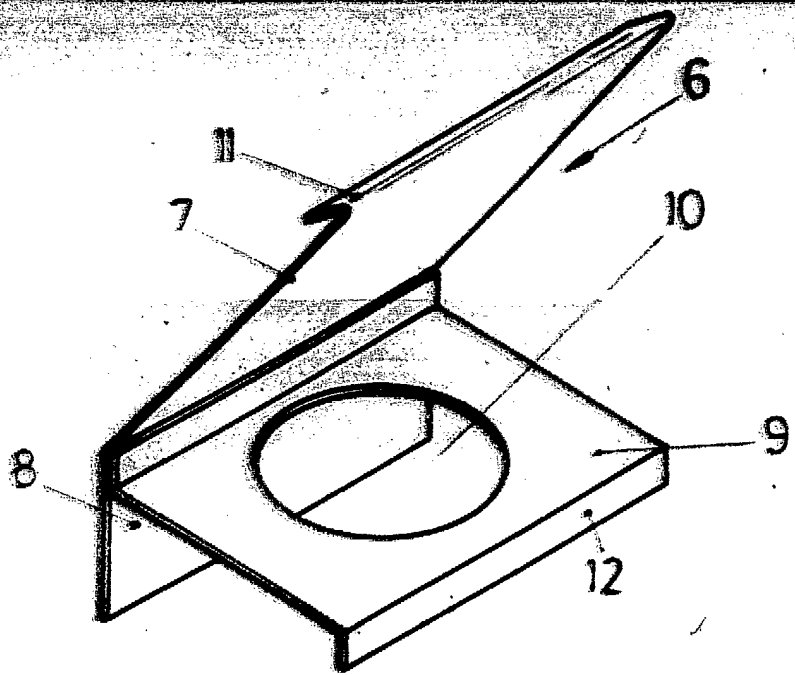
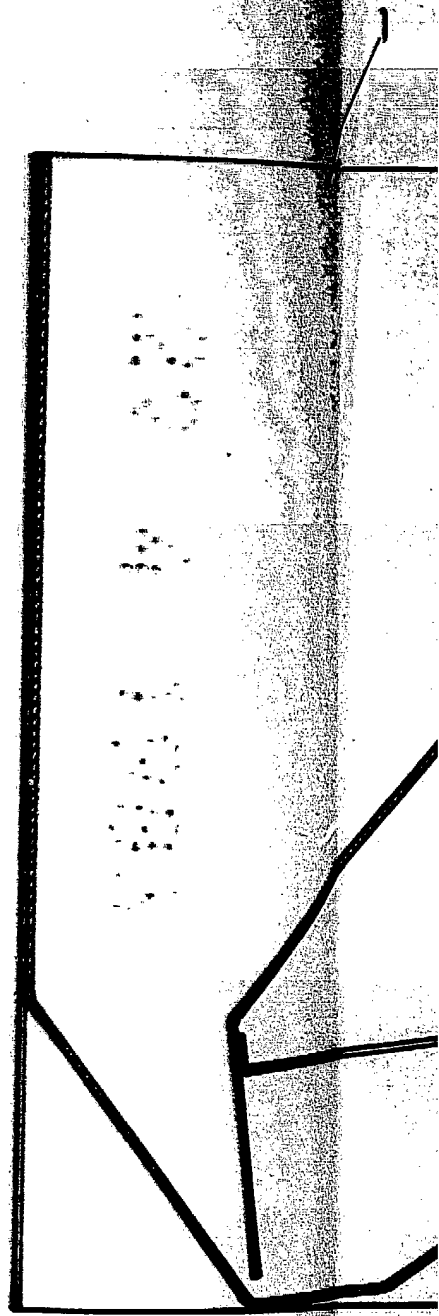


Fig1



Fig

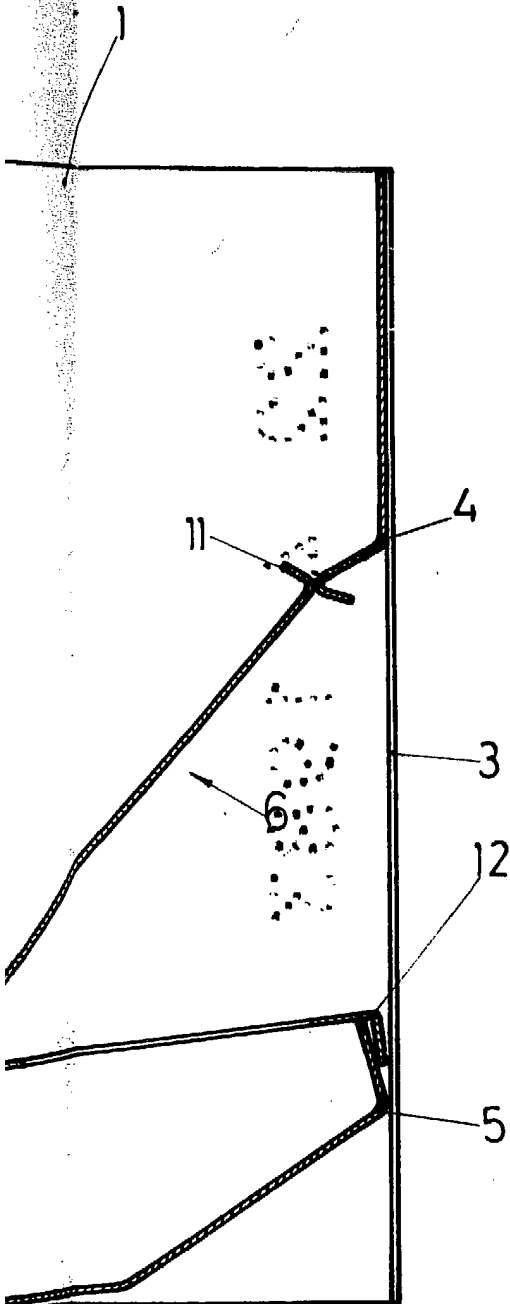


Fig 2

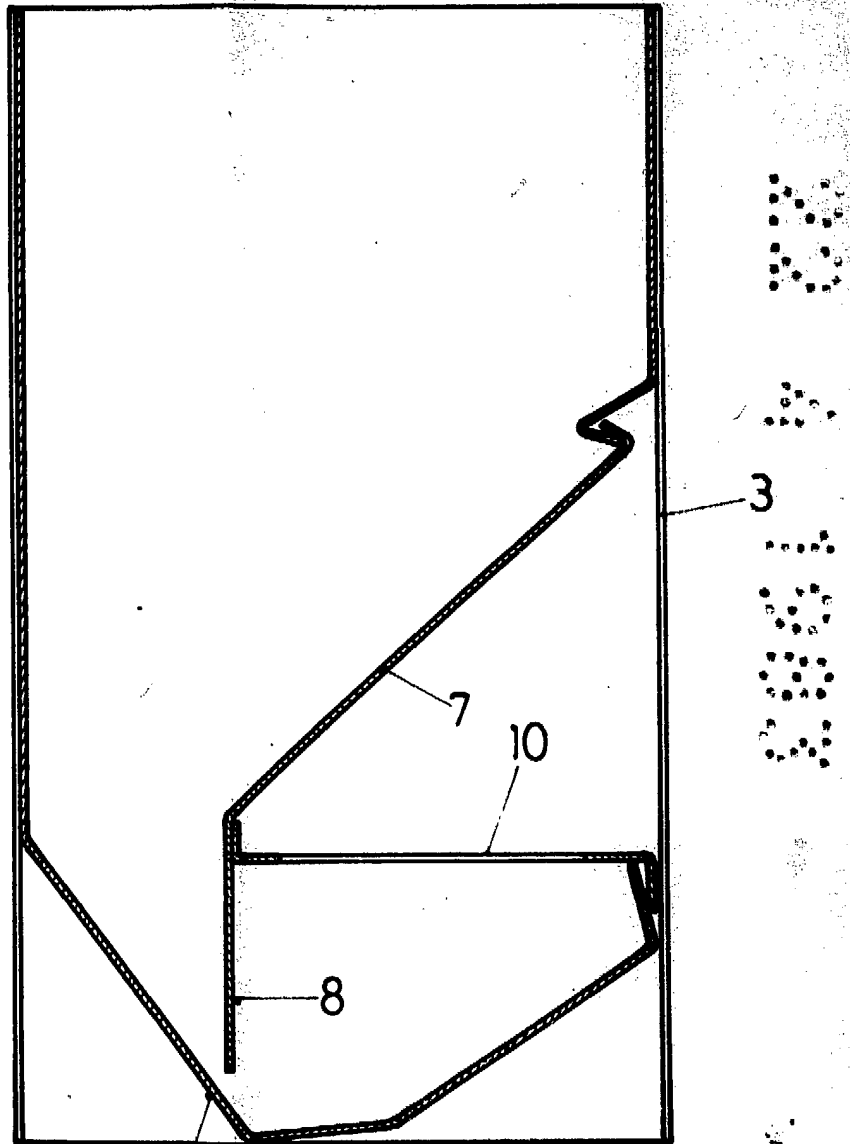


Fig 3

Escala variable
Madrid 21 ABR. 1985
El Agente Oficial
JUAN DEL VALLE SANCHEZ

P. P.
José Izquierdo Facas