



ESPAÑA

10 ES 11 21 22	NUMERO 271653	10 Y
	FECHA DE PRESENTACION	

MODELO DE UTILIDAD

16 OCT. 1983

30 PRIORIDADES: 31 NUMERO	32 FECHA	33 PAIS
------------------------------	----------	---------

47 FECHA DE PUBLICIDAD	51 CLASIFICACION INTERNACIONAL H01K110~
------------------------	--

54 TITULO DE LA INVENCIÓN " ESTRUCTURACION DE SOPORTE PERFECCIONADA PARA CONEJERAS O SIMILARES "

71 SOLICITANTE (S) D. JUSTO GIL TUTOR D. CARMELO LOPEZ RIPODAS
--

DOMICILIO DEL SOLICITANTE Mayor 12-6º D BURLADA (Navarra) C/ Real 44-5º C NOAIN (Navarra)

72 INVENTOR (ES)

73 TITULAR (ES)

74 REPRESENTANTE D. JUAN DEL VALLE Y SANCHEZ

1.619-A MV/sa

1 La presente memoria descriptiva tiene como fin la
declaración del objeto sobre el que ha de recaer el privilegio -
de explotación industrial y comercial exclusivo en el territorio
nacional de un Modelo de Utilidad de acuerdo con la vigente Le-
5 gislación, que, como el enunciado indica, se trata de " ESTRUCTU
RACION DE SOPORTE PERFECCIONADA PARA CONEJERAS O SIMILARES "

 Ya se conocen, para la sustentación de jaulaa de
conejos y similares, estructuras de soporte que se forman por la
conjunción de varios pórticos paralelos unidos todos ellos en la
10 mitad de su luz por una barra transversal de la que perpendicu-
larmente sobresalen por cada costado y cada cierto tramo unas -
barras que sirven, en colaboración con la barra transversal prin-
cipal, como elementos de enganche de las jaulas con el fin de -
que así estas queden suspendidas facilitando con ello las labo-
15 res de limpieza, traslado del animal con su jaula y otras opera-
ciones similares que requiere la crianza de conejos o animales -
análogos.

 Hasta ahora, las barras perpendiculares general-
mente eran unidas " in situ " y por un sistema de soldadura o si-
20 milar que complica la realización de estas estructuras y las ha-
ce de imposible o costoso desmontaje. Asimismo esta estructura-
ción de barras salientes, cuando son retiradas las jaulas, cons-
tituyen un elemento peligroso para el operario de limpieza cuyo
trabajo se ve complicado así innecesariamente no permitiendo en
25 definitiva la estructuración existente una cómoda limpieza y -

1 acceso que es precisamente uno de los principales fines por los
que fue diseñada.

5 El modelo preconizado es una estructuración de -
soporte perfeccionada para conejeras o similares que, conservan
do en esencia la forma general de la estructura, tal y como se
la conoce hoy en día, introduce unos elementos postizos sobre -
la larga barra transversal que une los pórticos de sustentación,
elementos estos que permiten una sencilla y cómoda fijación de -
las barras perpendiculares, las cuales presentan además la posi-
10 bilidad de replegarse sobre la barra transversal quedando super-
puestas sobre ella y permitiendo una total y cómoda limpieza de
la zona del suelo cubierta por la estructura.

15 Estos elementos postizos o grapas de unión se --
constituyen por sendos elementos monopieza idénticos de sección
transversal en U con alas quebradas y divergentes que en su par
te extrema presentan unos taladros que así permiten la unión de
estos elementos acoplándose sobre la barra transversal principal
es de destacar que, primeramente el alma presenta una medida que
es idéntica a la suma de alturas de la barra principal transver-
20 sal y de la pequeña barra perpendicular además dicha alma en uno
de sus extremos, el superior, presenta un amplio vaciado rectan-
gular contiguo al ala superior y abierto por uno de sus costados,
vaciado este que enfrentado con el vaciado de la otra pieza com-
plementaria de la grapa establece justamente el area y dimensio-
25 nes en sección de una pequeña barra perpendicular.

1 Además al ser las piezas que componen la grapa -
exactamente iguales pero colocadas en enfrentamiento, las abertu-
ras de los vaciados rectangulares quedan en lados opuestos permi-
tiendo así que la barra pequeña pueda girar en el nudo formado -
5 por la grapa con el fin de quedar exactamente superpuesta sobre
la barra principal; de modo que no ocupa ningún espacio saliente
ni ofrece obstáculo alguno a las operaciones de limpieza y mante-
nimiento, ya que, una simple presión de la mano, permite, una -
vez retiradas las correspondientes jaulas, plegar y desplegar. -
10 las barras menores de la estructuración de soporte para cualquier
tarea que haya de realizarse.

 Por otro lado, la grapa, cuyos elementos componen-
tes se unen simplemente por un sistema convencional a base de -
tornillos y tuercas, puede incorporar superiormente unas piezas
15 quebradas con una patilla doblada superior que es susceptible de
engancharse en el enrejado de la jaula para constituir así un -
punto para la sujeción de ésta. Otro punto de apoyo lo constitu-
ye en la propia jaula un alambre saliente que se acopla sobre el
extremo de una barra pequeña perpendicular montada sobre la ba-
20 rra principal.

 Según se deduce de lo hasta aquí mencionado, el -
modelo que ahora se preconiza presenta, por la nueva concepción
de sus nudos que se aplican también si es preciso a las uniones
entre barra principal y porticos sustentantes, una serie de ven-
25 tajadas en cuanto a su facilidad de montaje y ajuste, sencillez de

1 mantenimiento estructura totalmente desarmable y por lo tanto -
aprovechable para cualquier lugar, posibilidad de replegado de -
sus elementos para limpieza y otras operaciones; amén de otra se
rie de ventajas menores, que en conjunto hacen de esta nueva es-
5 tructuración algo totalmente novedoso y distinto de lo hasta hoy
conocido, con una vida propia de por sí.

Para comprender mejor la naturaleza del invento -
en el plano adjunto hacemos una representación esquemática de su
utilización, no siendo en absoluto limitativa y susceptible por
10 ello de las modificaciones accesorias que no alteren las caracte-
rísticas esenciales.

La figura 1 representa una vista en perspectiva -
del modelo preconizado señalándose en una parte a línea de trazo
y punto la situación colocada de las jaulas para conejos.

15 La figura 2 representa en perspectiva un detalle
del enganchado delantero de una jaula sobre un travesaño (3)

La figura 3 representa en alzado un nudo de unión
entre la barra principal (2) y un travesaño (3).

20 La figura 4 representa una vista en perfil de la
figura anterior apreciándose claramente la constitución partida
simétrica de la grapa de unión.

La figura 5 representa una vista en planta del nu-
do de unión señalándose a trazo y punto las posiciones interme-
dia y final del plegado del travesaño (3).

25 Detalles aclaratorios

- 1.- Pórtico
- 2.- Barra principal
- 3.- Travesaño
- 4.- Jaula
- 5.- Nudo
- 6.- Soporte
- 7.- Patilla
- 8.- Grapa
- 9.- Abertura
- 10.- Gancho

El modelo objeto de ésta invención es una estructura de soporte perfeccionada para conejeras o similares que en esencia tiene como fin el mantener a estos habitáculos para animales, suspendidos a una cierta altura que simplifique las operaciones de limpieza y mantenimiento necesarias en la crianza de animales, basicamente como se aprecia en la figura 1 los elementos que configuran todo el armazón sustentante son una serie de paralelos pórticos (1) que se hallan unidos entre sí en la mitad de su luz por una larga barra principal (2) transversal de la que, perpendicularmente, sobresalen por ambos extremos una pluralidad de travesaños (3).

La unión entre los travesaños (3) y la barra principal (2) se realiza por medio de unos nudos (5) postizos desmontables que en su parte superior incorporan una pieza a modo de soporte (6) en la cual puede engancharse el enrejado de las jaulas.

1 las (4) que presenta por otro lado en uno de sus laterales una -
patilla (7) perpendicular a dicho lateral que permite el encla-
vamiento delantero, tal y como se ve en el detalle de la figura
2, de la jaula (4) sobre su travesaño (3) correspondiente, de -
5 manera que la jaula (4) queda ya sin más perfectamente suspendi
da y encajada bastando unicamente para su retirada su elevación
y un ligero basculamiento.

El nudo (5), que establece la unión entre la barra -
principal (2) y su correspondiente travesaño (3), es la parte bá-
10 sica de esta invención y se configura tal y como puede apreciarse
en las figuras 3 y 4, por la conjunción de dos idénticos elemento
s o grapas (8) constituidas en forma monopieza y que presentan
una sección transversal a modo de una "U" con las alas quebradas
y divergentes, estableciéndose la unión de ambas grapas (8) pre-
15 cisamente, a través de dichas alas divergentes, por medio de -
unos tornillos o elemento convencional análogo de amarre.

La dimensión del alma de la grapa (8) es tal que coin-
cide con la suma de alturas de los elementos a unir, en este ca-
so la barra principal (2) y un travesaño (3), existiendo además,
20 contigua con el ala superior y sobre el alma de la grapa, una -
abertura rectangular (9) abierta por un costado, de dimensiones -
tales que una vez enfrentadas las grapas (8) para formar un nu-
do (5), transversalmente al conjunto, ver figura 3, se define un
hueco a través del cual puede pasar exactamente el elemento su-
25 perior de la unión en este caso el travesaño (3).

1 Además el hecho de que la abertura (9) sea rasga-
da hasta un lateral permite, como se ve en las figuras 1 y 5 que
el travesaño (3) pueda girar en el nudo en una concreta dirección
hasta incluso quedar replegado sobre la barra principal (2), con
5 lo cual una vez desmontadas las jaulas (4) se simplifican y faci-
litan enormemente las tareas de limpieza y similares.

 Se observa en la figura 4 que, según una solución
opcional, los tornillos superiores que sirven para mantener uni-
das las dos grapas (8) del nudo (5) son utilizadas simultaneamen-
10 te para unir al nudo los soportes (6) que se configuran simpla-
mente en una pieza estampada quebrada que define en sus dos vér-
tices superiores un corto y arqueado gancho (10) adaptado al diá-
metro de las barras componentes de la jaula (4) a la que sostie-
ne.

15 Descrita suficientemente la naturaleza del presen-
te invento, así como su realización industrial, sólo cabe añadir
que en su conjunto y partes constitutivas es posible introducir
cambios de forma, materia y disposición, en cuanto tales altera-
ciones no supongan variación sustancial del mismo.

20 El solicitante, al amparo de los Convenios Inter-
nacionales sobre Propiedad Industrial, se reserva el derecho de
extender esta demanda a los países extranjeros, si fuera posible,
reivindicando la misma prioridad de la presente solicitud.

N O T A

25 El Modelo de Utilidad que se solicita como nuevo

1 en España por veinte años, de acuerdo con la vigente Legislación
sobre Propiedad Industrial deberá recaer sobre " ESTRUCTURACION
DE SOPORTE PERFECCIONADA PARA CONEJERAS O SIMILARES ", en todo -
de acuerdo con las siguientes:

5 REIVINDICACIONES

10 1ª.- Estructuración de soporte perfeccionada para
conejeras o similares de aquellas en las que varios pórticos pa-
ralesos se unen en su punto medio por una barra principal trans-
versal, con travesaños perpendiculares a ella, caracterizada por-
que al menos los nudos de unión entre la barra principal y cada
travesaño se constituyen por la agrupación de dos idénticas gra-
pas monopieza que presentan una sección a modo de "U" con las --
alas quebradas y divergentes, a través de las cuales y por ator-
nillado o similar se establece la unión y apriete, grapas cuya -
15 alma coincide en dimensiones con la de dos elementos superpues-
tos y que presenta contigua a una de sus alas una abertura, abier-
ta a un costado, que al quedar enfrentada con su homónima define
exactamente una sección de paso transversal idéntica al travesa-
ño superior, el cual dado que dicha abertura es rasgada y abier-
ta en el nudo hacia costados opuestos puede así girar desde su -
perpendicularidad, una vez retiradas las jaulas, hasta quedar re-
20 plegado y superpuesto sobre la barra principal facilitando con -
ello el acceso hacia la estructura con el fin de realizar opera-
ciones de limpieza o similares.

25 2ª.- Estructuración de soporte perfeccionada para

1 conejeras o similares en todo de acuerdo con la primera reivindi-
cación caracterizada porque los elementos de apriete superiores
de las grapas que forman un nudo pueden establecer simultaneamen-
te y además la unión en el nudo de dos elementos monopieza que-
5 brados en un ángulo obtuso cuyos planos superiores divergentes -
definen en sus vértices un arqueado apéndice de enganche para la
jaula, sobre una barra del enrejado, enganche que se complementa
con una barra saliente o patilla que define un lateral de la pro-
pia jaula que es susceptible de engancharse en un travesaño com-
10 pletando así las necesidades de sustentación de la jaula para co-
nejos o animales análogos.

3ª.- " ESTRUCTURACION DE SOPORTE PERFECCIONADA PA-
RA CONEJERAS O SIMILARES ".

15 Según queda sustancialmente descrito en la presen-
te memoria descriptiva que consta de diez hojas mecanografiadas
por una sola cara acompañada de sus correspondientes dibujos.

Madrid, a 21 ABR. 1983

El Agente Oficial.

JUAN DEL VALLE SANCHEZ

20 P. P.
José Izquierdo Faces

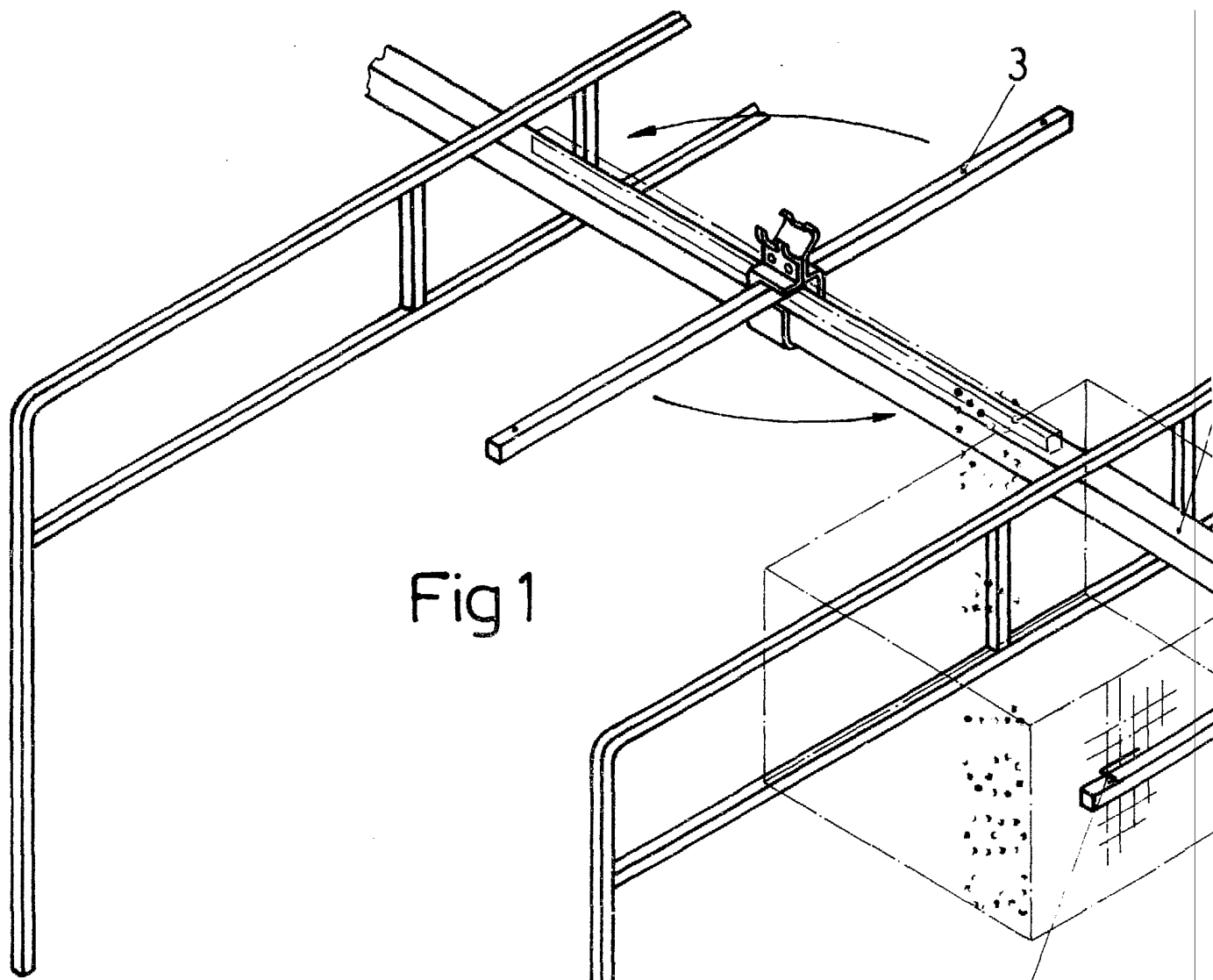


Fig 1

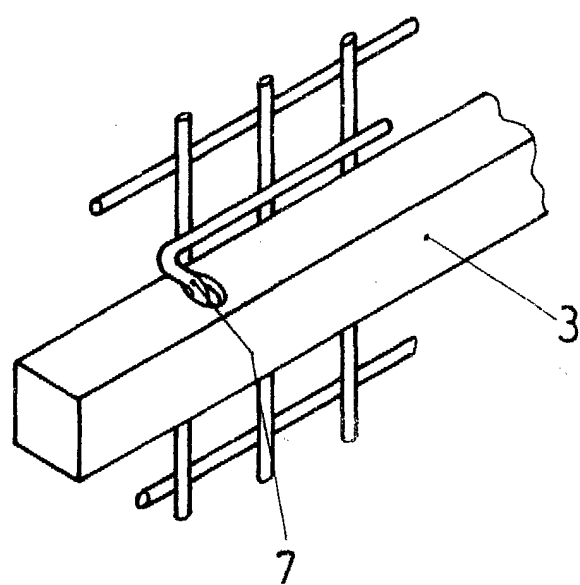
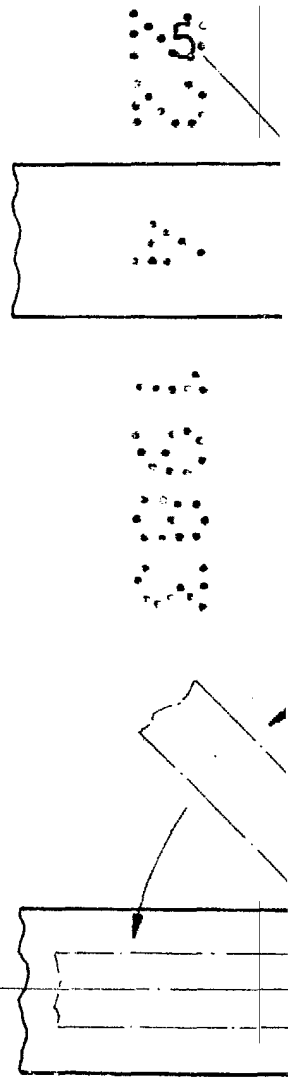
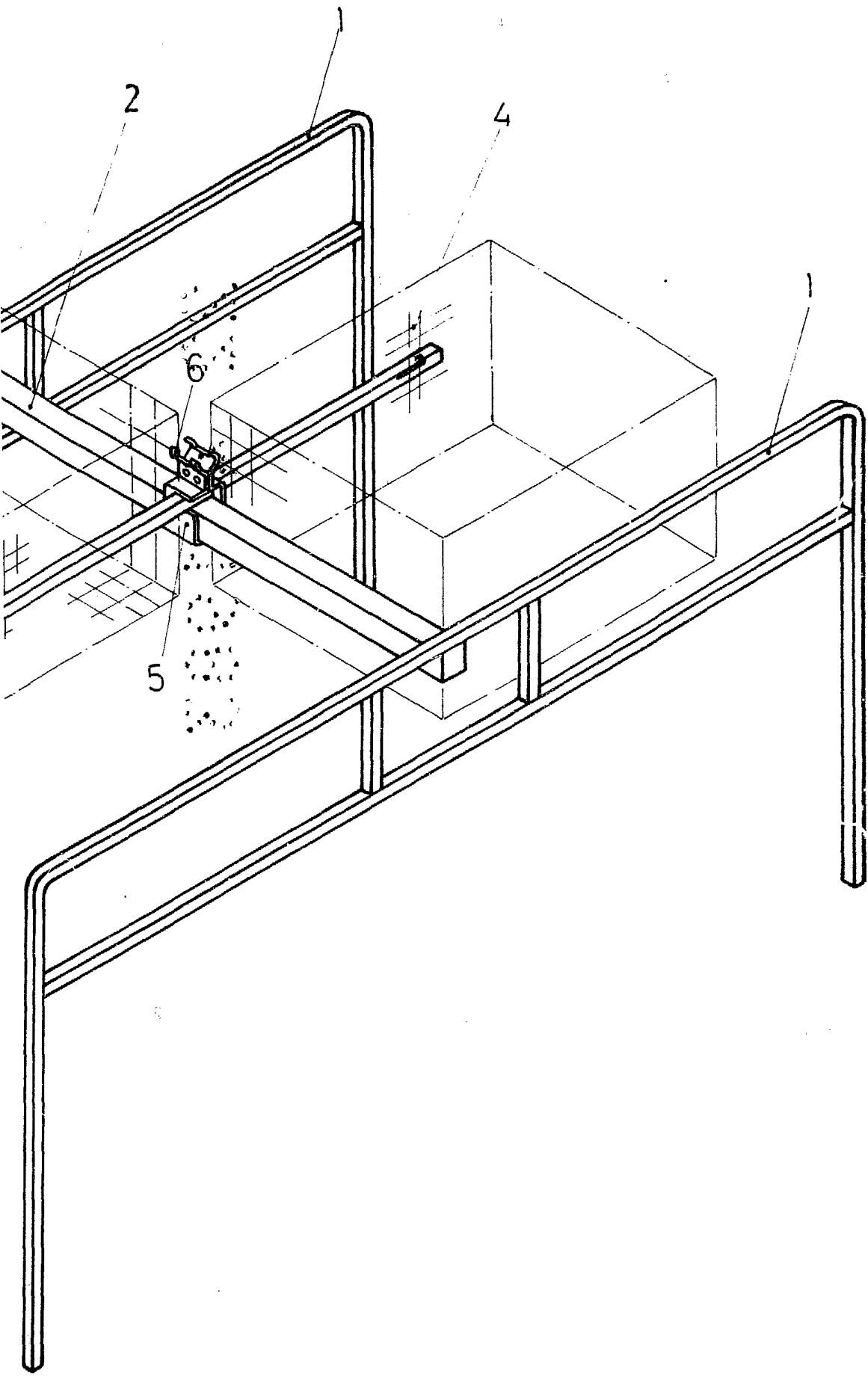


Fig 2



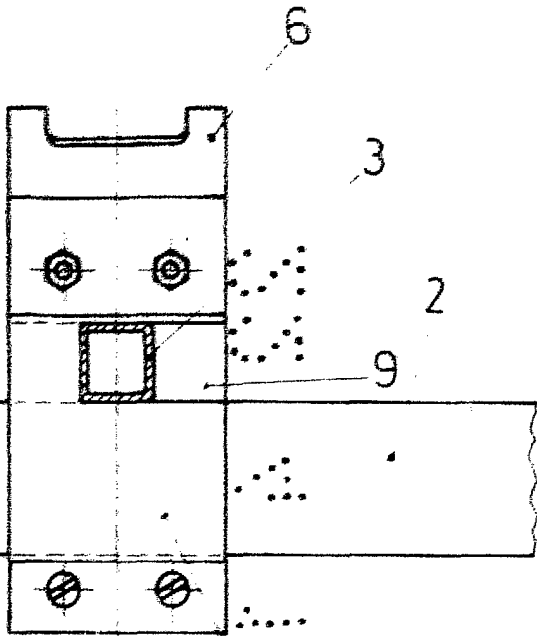


Fig 3

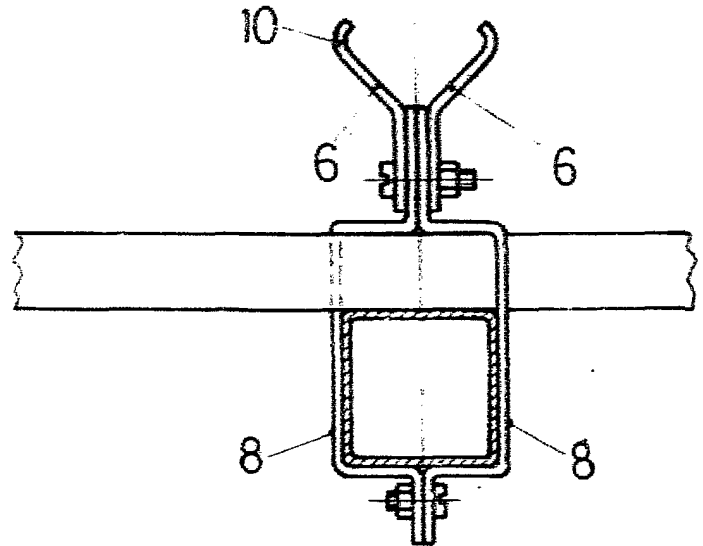


Fig 4

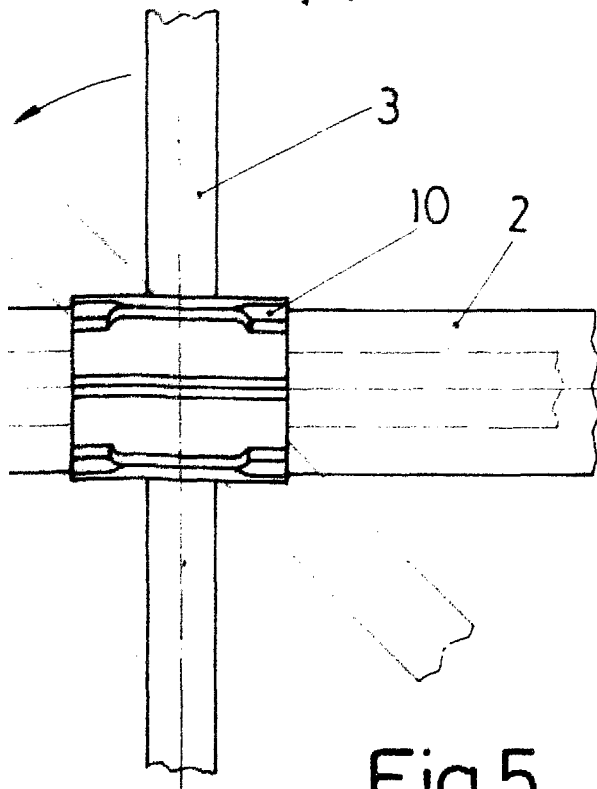


Fig 5

Escala variable
Madrid **21 ABR. 1983**

El Agente Oficial
JUAN DEL VALLE SANCHEZ

P. P.
José Izquierdo Faces