



30 OCT

271635  
30 OCT 1964  
PATENTE DE INVENCION  
EN ESPAÑA

271635

MEMORIA DESCRIPTIVA

que se acompaña a

la solicitud de una

PATENTE DE INVENCION, por veinte años en ESPAÑA, a favor de DON FORTUNATO PEREZ GARCIA, de nacionalidad española, con residencia en ALCOY (Alicante), calle de José Antonio, núm. 31

por

"PERFECCIONAMIENTOS EN APARATOS EXTRACTORES PARA OBSTETRICIA"

-O-O-O-O-O-

Inventor: El solicitante.-

-O-O-O-O-O-

-O-O-O-



271635

La invención a que se refiere la presente Memoria constituye una novedad industrial, con características y ventajas que la hacen merecedora del privilegio de explotación exclusiva que por ella se solicita, de acuerdo con las prescripciones del Estatuto vigente sobre Propiedad Industrial, de fecha 26 de Julio de 1.929, texto refundido publicado el 30 de Abril de 1.930.

En esta Memoria se van a describir los perfeccionamientos obtenidos en los aparatos de succión por vacío de aplicación en obstetricia.

Los aparatos de extracción de fetos en los partos por medio de succión por vacío, de aplicación tanto en los partos distocicos como en los normales, es ya conocido en algunos países extranjeros e incluso en España está algo extendido su conocimiento, aunque no así su uso, dado los grandes inconvenientes que presenta la utilización de dichos aparatos.

En general, todos los aparatos de este tipo conocidos tienen, entre otros, los siguientes inconvenientes:

1º.- El médico tocólogo no puede manejar por sí mismo la válvula de regulación del vacío, teniendo que valerse de un ayudante que la accione según sus indicaciones con la consiguiente falta de precisión.

2º.- El intercambio de ventosas es siempre laborioso puesto que hay que cambiar todo el sistema de tracción, no pudiendo, dado la premura con que se actúa en estos casos, proceder con la eficacia debida cuando durante el periodo de expulsión en el parto es necesaria por la causa que fuere cambiar una ventosa.

3º.- El tocólogo no puede, a voluntad, hacer gi-



271635

rar la cabeza del feto, ni tirar de élla en un sentido determinado, puesto que el tubo flexible con su cadena interior solo permite hacerlo en el sentido recto.

35 Estos inconvenientes apuntados hacen que la mayoría de los tocólogos, aun conociendo este tipo de aparatos, en la práctica tocológica, no los empleen.

40 El solicitante, que es a su vez médico tocólogo en ejercicio, habiendo observado dichos inconvenientes en forma práctica, los ha soslayado mediante la invención de los perfeccionamientos motivos de la presente solicitud, consistentes fundamentalmente en:

45 a) Que la válvula de admisión del aire está situada precisamente en el extremo de la cruceta de tracción, donde se apoyan los dedos del médico para tirar, con lo cual el accionamiento de dicha válvula lo realiza con la sola presión del pulgar, de una forma casi automática y sin necesidad de que el tocólogo distraiga su atención.

50 b) Que las ventosas no forman bloque con el sistema de tracción sino que van roscadas a una pieza que va ajustada al tubo flexible y unida a la cadena, con lo cual el cambio de las ventosas, cuando es necesario, se hace de una forma tan simple como es el de desenroscar una y enroscar la otra, no siendo necesario tener varios sistemas tractores para hacer los cambios oportunos, sino solo un sistema tractor con varias ventosas de repuesto.

55 c) Que por un sistema tractor accesorio, cuyo cuerpo es rígido, permite, cuando se coloca, imprimir dirección a las tracciones facilitando la rotación de la cabeza del feto cuando se precise, cosa imposible de conseguir con las tracciones de tubo flexible.

60



271635

65 d) El tapón del depósito de vacío entra a rosca en la cabeza de dicho depósito y es de naturaleza compacta con una cruz de conductos que se cruzan en su centro y a cuyo extremo se encuentran, por una parte, el depósito de vacío y, enfrente, el manómetro y, por otra, el tubo que conduce al bombín y el tubo que conduce al sistema tractor, sistema que termina con una ventosa de succión la cual lleva una placa con un vástago partido en sentido longitudinal que obstruye parcialmente el conducto e impide que los cabellos del recién nacido lo taponen impidiendo la succión.

70 El dibujo que se adjunta, es un ejemplo de realización práctica de los perfeccionamientos enunciados. Y tienen como objeto servir de aclaratorio para la mejor comprensión de las ventajas y detalles de los perfeccionamientos enunciados.

75 Por lo tanto, dado el carácter aclaratorio del dibujo de la lámina adjunta, deberá tomarse en su más amplio sentido y sin limitación alguna. Este dibujo de la lámina adjunta representa en su figura única, una sección longitudinal del antedicho aparato con sus perfeccionamientos. Teniendo en cuenta este dibujo y refiriéndonos en todo momento a él, podemos describir el aparato con los perfeccionamientos diciendo que está constituido por un bombín de succión -1- con su válvula -2- que impide la pérdida de presión. A continuación un conducto flexible -3- que lo une al tapón -5- que lo pone en comunicación con el depósito regulador de vacío -6- y al mismo tiempo con el manómetro -4- y con el conducto o tubo -7- que une el tapón -5- con el sistema tractor. El sistema tractor está constituido por una cruceta metálica -8- con una válvula de admisión

80

85

90



271635

95

de aire -9- colocada a uno de sus extremos y una cadena -10- que discurre por el interior de un tubo flexible y que une la cruceta a una pieza -11- a la cual va roscada la ventosa -12-, ventosa en cuyo interior lleva una placa -13- con un vástago central -14- abierto longitudinalmente que impide que los cabellos del recién nacido obstruyan el conducto e impidan la succión.

100

Hecha la descripción precedente es necesario añadir, que los detalles de realización de la idea expuesta pueden variar, sin que por ello cambie la esencia de la invención que es lo que se desprende de los párrafos que anteceden y lo que se reivindica en la siguiente

N O T A

105

En resumen: La Patente de Invención que se solicita, ha de recaer sobre las reivindicaciones siguientes:

110

1a.- PERFECCIONAMIENTOS EN APARATOS EXTRACTORES PARA OBSTETRICIA, caracterizados esencialmente por disponer en la cruceta del sistema tractor, el cual lleva a su extremo la ventosa de succión, una válvula de admisión de aire que regula a voluntad la presión del aparato.

115

2a.- PERFECCIONAMIENTOS EN APARATOS EXTRACTORES PARA OBSTETRICIA, según la reivindicación anterior, caracterizados por el hecho de que al final del tubo flexible, unida por una cadena a la cruceta existe una pieza en cuyo interior se enroscan los vástagos a las ventosas; de las que hay tantas como sean necesarias para las distintas funciones a realizar.

120

3a.- PERFECCIONAMIENTOS EN APARATOS EXTRACTORES PARA OBSTETRICIA, según las reivindicaciones anteriores, caracterizados por el hecho de que el aparato lleva un trac

- 630 00



271635

125 tor rígido accesorio que permite imprimir dirección a las tracciones facilitando la rotación de la cabeza del feto cuando se precise, cuyo tractor está igualmente roscado a las ventosas, o éstas a él, y unido a la cruceta de tracción.

4ª.- Se reivindica por último, como objeto sobre el que ha de recaer la Patente de Invención que se solicita "PERFECCIONAMIENTOS EN APARATOS EXTRACTORES PARA OBSTETRICIA"

130 Todo tal y como queda descrito y reivindicado en la presente Memoria que consta de seis hojas escritas a máquina por una sola cara y dibujos que se acompañan.

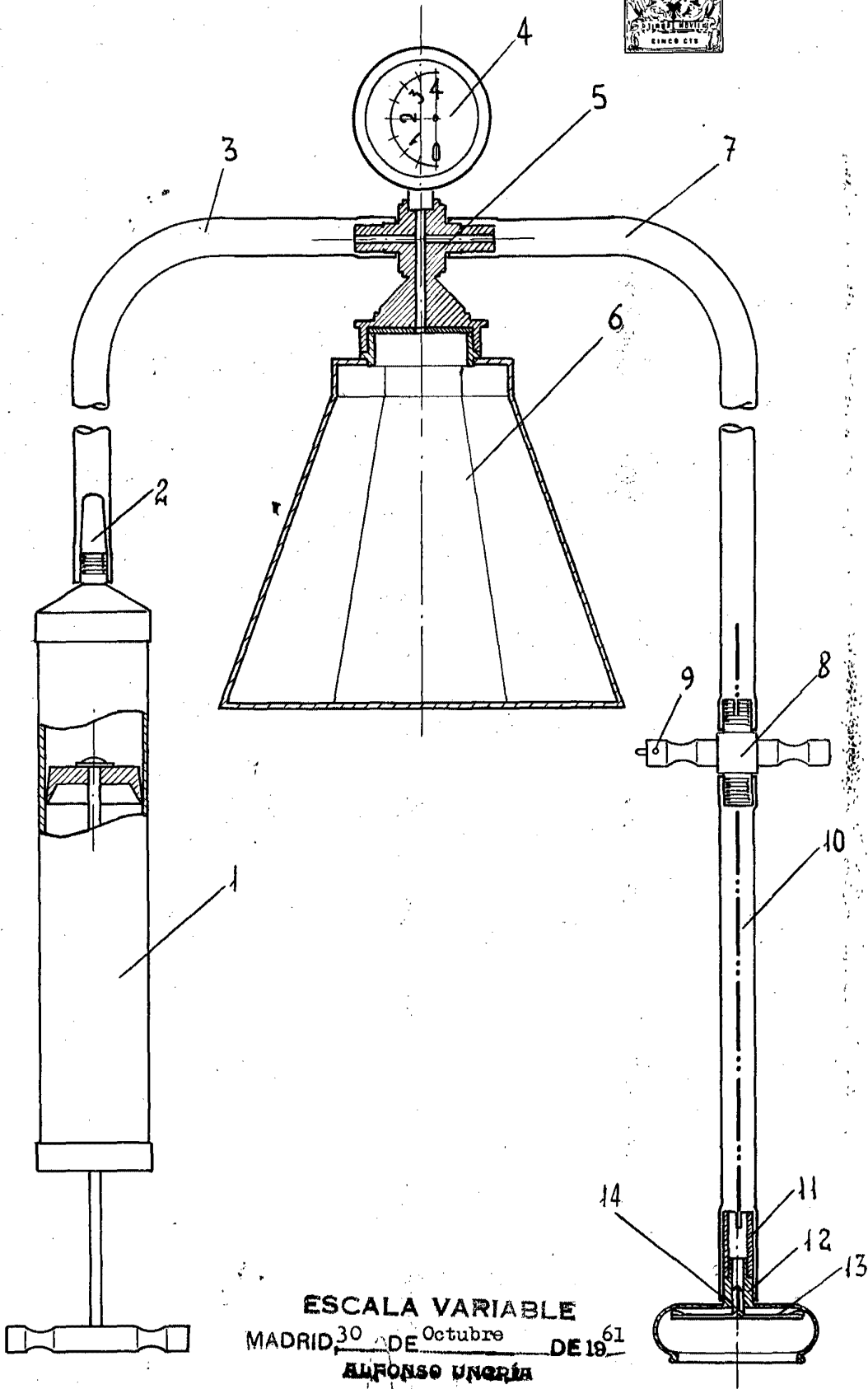
Madrid, 30 de Octubre de 1.961

ALFONSO UNGRIA

*Ungria*

135

271635



ESCALA VARIABLE  
MADRID 30 DE Octubre DE 1961  
ALFONSO UNGERIA