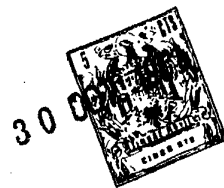


271617



MEMORIA DESCRIPTIVA

Correspondiente a la solicitud de registro de una Patente de In-
vención que, por veinte años, se reivindica para España, a favor
de D^a Francisca IBARZO LACAMBRA, de nacionalidad española, domi-
ciliada en Zaragoza, calle de Royo, nº 9 y 11- - - - -

p o r

"NUEVO SISTEMA DE PLEGADO PARA ANTENAS DE TV"

Se reivindica la protección jurídica prevista en el viger-
te Estatuto sobre Propiedad Industrial, para un nuevo sistema de
plegado para antenas de TV, cuya novedad con relación a cuanto so-
bre la materia se conoce hoy día en el mercado nacional, le hacen
acrededor al privilegio de explotación exclusiva por el plazo que
preceptúa el citado cuerpo legal.

5

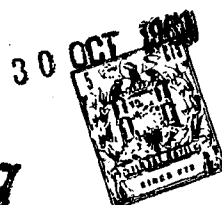
En efecto, tanto en el almacenamiento como en el momento
de verificar el transporte de estos aparatos se produce el incon-
veniente de que, debido al gran espacio que ocupan, se dificulta
la manipulación de los mismos.

10

Estas antenas, como consecuencia de lo antes expuesto,
deben constituirse por elementos independientes que luego se unen

- 2 -

271617



15 entre sí en el momento de realizarse el montaje. Fácilmente se comprenderá que por tratarse de barras y tubos, la posibilidad de pérdida de alguno de dichos elementos, o confusión de los mismos, es un riesgo frecuente al almacenar esta clase de aparatos.

20 Todavía es más clara la índole práctica de la invención que se describe en esta memoria cuando se trata del propio usuario que desea trasladar la antena de TV a otro lugar, de la ciudad al campo por ejemplo. Es estos casos, hay que desmontar por completo la antena soltando uno a uno los elementos que la componen de sus respectivos dispositivos de amarre; siendo por otra parte evidente mayor el peligro de pérdida de tales elementos cuando se produce el traslado de la antena desmontada, aparte de las pérdidas de tiempo que tal desmontaje y armado representan.

25 Con el fin de solventar los inconvenientes apuntados, se ha ideado el nuevo sistema de plegado para antenas de televisión consistente en el conjunto articulado que constituye el objeto de esta memoria, uno de cuyos posibles casos de realización en la práctica se representa en las adjuntas hojas de planos, el cual se cita a título de explicación y sin carácter limitativo alguno.

30 En la hoja primera queda representada la antena en planta (fig. 1), una vista lateral del plegado de la misma (fig. 2), otra vista en planta de dicho plegado (fig. 3) y finalmente un detalle del montaje y disposición del sistema (fig. 4).

35 La hoja segunda de planos muestra dicha antena en perspectiva (fig. 5) y un despiece de uno de los soportes de fijación antes mencionados.

40 Haciendo referencia a la numeración convencional dada en las hojas de planos a los distintos elementos y piezas componentes del objeto industrial de esta Patente de Invención, a continuación se detalla su construcción y características.

Este nuevo sistema comprende un soporte (1) fabricado

- 3 -
- 3 -



271617

45

de material aislante provista de dos patillas acanaladas (2) para asentamiento de las ramas dobladas (3) de la antena; cuyas patillas van dotadas de sentas palomillas de amarre (4).

50

En el centro de la parte superior, dicho soporte presenta una escotadura (5) en la que queda fijado a la barra transversal (6) asegurada con sus correspondientes tornillos prisioneros.

55

Sobre esta barra, y mediante los citados tornillos, van montados dos trinquetes (7) provistos de sendos alojamientos para las ramas de antena (3) y (8) aseguradas en posición merced a las pletinas prensoras (9) fijadas por las palomillas de apriete (10).

60

Mediante la descrita construcción, basta aflojar las palomillas (4) y (10) para hacer salir de sus respectivos alojamientos a los extremos de las ramas (3) y (8), las cuales giran sobre los tornillos en que roscan las palomillas produciéndose el plegado de unas ramas sobre otras; quedando los extremos libres de las ramas (8) bloqueados nuevamente por una de las pletinas prensoras (9) asegurando el plegado perfecto de la antena.

65

Descrito y representado el objeto de la presente memoria descriptiva, se declara de propia invención, y como no practicado ni divulgado en España, haciéndose la expresa salvedad de que los detalles de forma, tamaño y dimensiones, así como los materiales utilizados en su fabricación son de naturaleza accesoria, sin que su variación o alteración desvirtúe la esencialidad que caracteriza y distingue a la presente invención.

70

NOTA

EN RESUMEN: La presente patente de invención que, por veinte años, se solicita para España, ha de recaer sobre las siguientes reivindicaciones:

1ª.- "NUEVO SISTEMA DE PLEGADO PARA ANTENAS DE TV" que se caracteriza por comprender un soporte provisto de dos patillas acanaladas



271617

75

para asentamiento de las ramas dobladas de la antena aseguradas con sendas palomillas de apriete; mientras que en el centro de su parte superior presenta una escatadura en la que van atornillados los extremos de la barra transversal de anclaje al poste de la antena.

80

2ª.- "NUEVO SISTEMA DE PLEGADO PARA ANTENAS DE TV" según la reivindicación anterior, que se caracteriza porque en los extremos de la citada barra transversal quedan previstos dos trinquetes con alojamientos para ambas ramas de la antena, fijadas en posición mediante unas pletinas prensoras que oprimen correspondientes palomillas de apriete.

85

3ª.- Por último, se reivindica como objeto sobre el que ha de recaer la protección jurídica de la presente Patente de Invención que, por veinte años, se solicita para España - - - - -

p o r

90

"NUEVO SISTEMA DE PLEGADO PARA ANTENAS DE TV"

Todo conforme queda expresado en la presente memoria descriptiva que consta de cuatro folios escritos a máquina por una sola cara y dos hojas de planos que se acompañan.

Madrid. 30 OCT. 1961
P.A.,

PELLO FELIU MARRA
R. P.

271617

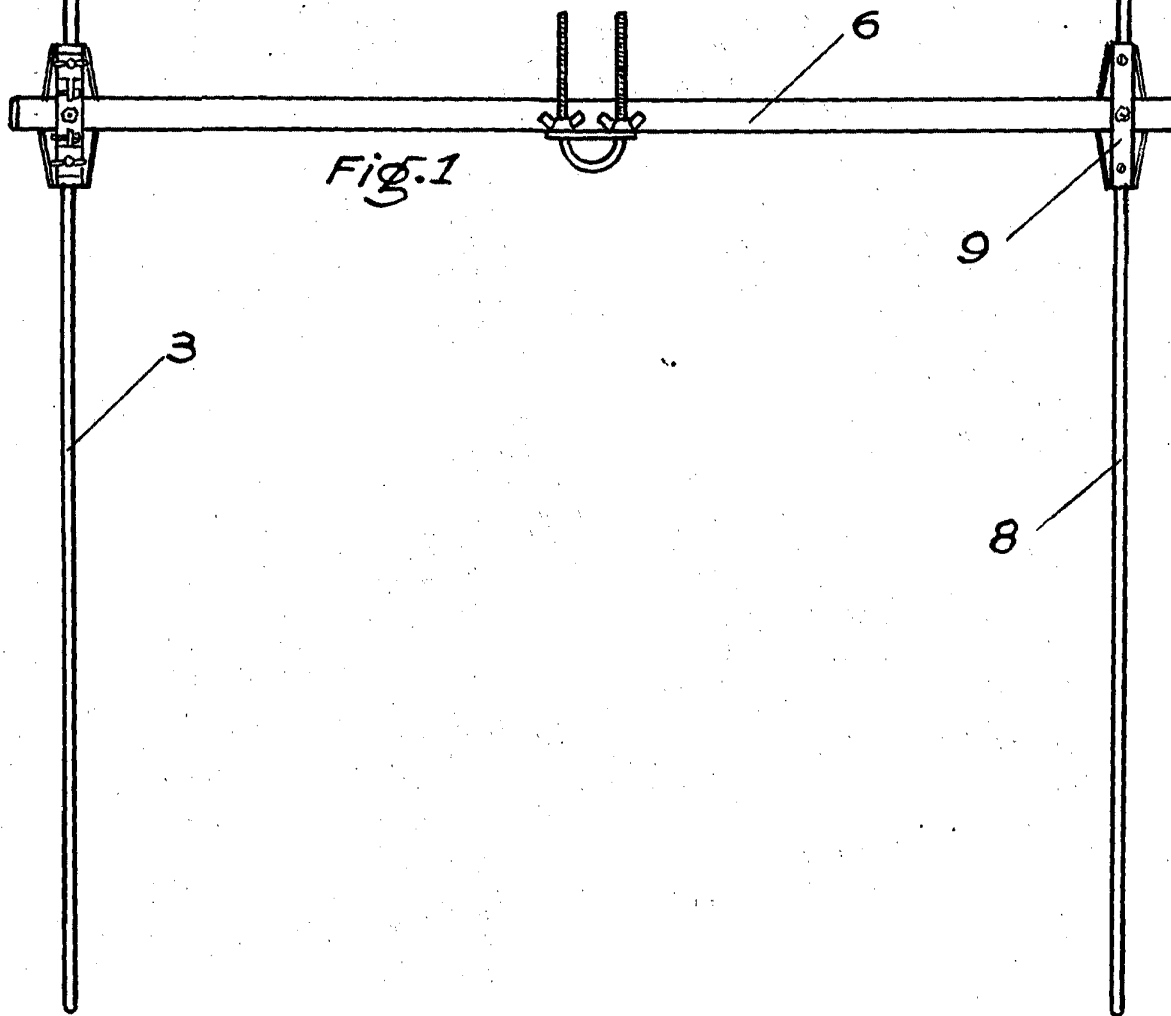


Fig. 1



271517

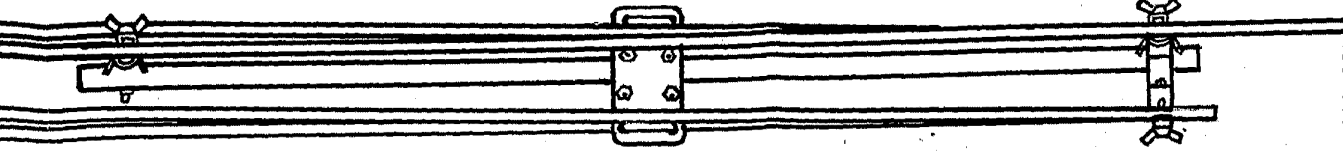


Fig. 2

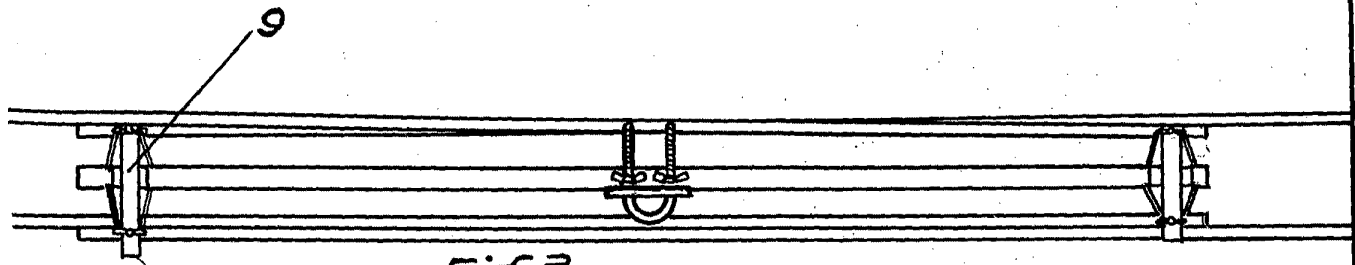


Fig. 3

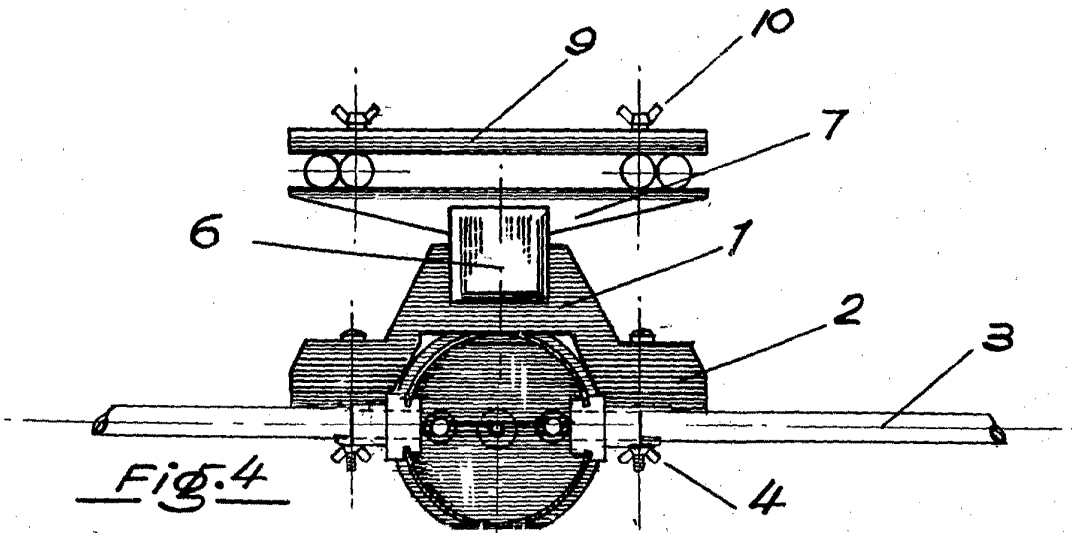


Fig. 4

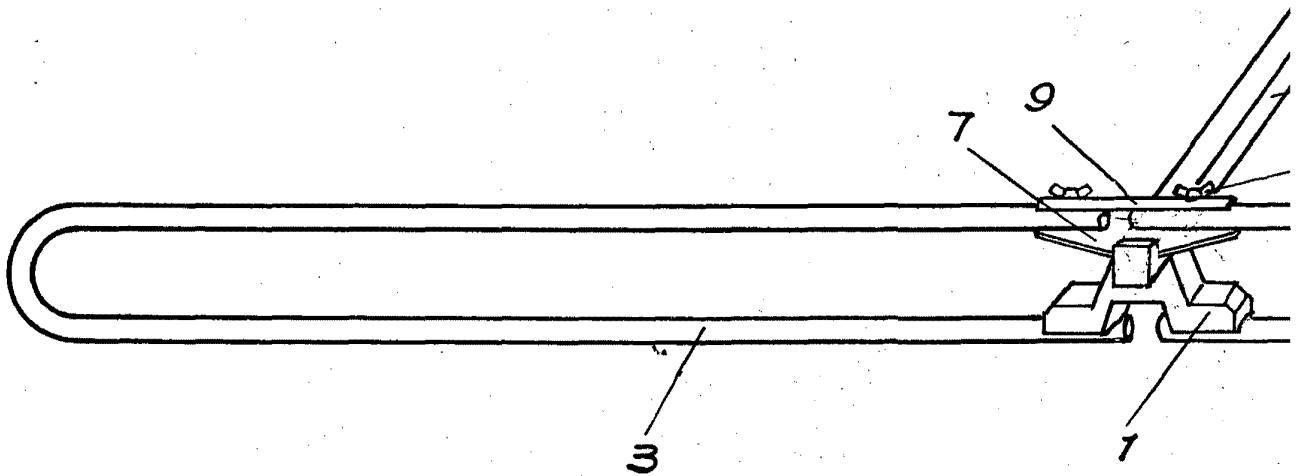
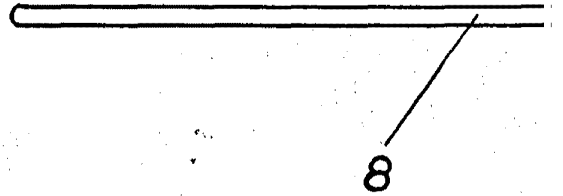
Escala variable
Madrid 31
P.M.

Escuela Politécnica

Maccio

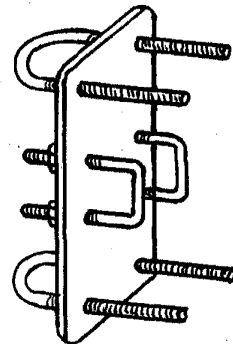
.FRANCISCA IBARZO LACAMBRA.

271617



Escala variable
Madrid 30 OCT. 1959
P.R.
HELENA GANA

[Handwritten signature]



271617



30

Fig. 5

