

(19) ES (21) (22)	NUMERO 271613 (10) Y
	FECHA DE PRESENTACION



ESPAÑA

MODELO DE UTILIDAD

1 FEB. 1984

(30) PRIORIDADES:	(32) FECHA	(33) PAIS
(31) NUMERO		

(47) FECHA DE PUBLICIDAD	(61) CLASIFICACION INTERNACIONAL A45C 1/12 Y
--------------------------	---

(54) TITULO DE LA INVENCION

ESTUCHE CONTENEDOR DE OBJETOS MULTIPLES

(71) SOLICITANTE (S)

DON JULIO GONZALEZ SURJO

DOMICILIO DEL SOLICITANTE

MADRID, C/ Oudrid, 9

(72) INVENTOR (ES)

DON JULIO GONZALEZ SURJO

(73) TITULAR (ES)

DON JULIO GONZALEZ SURJO

(74) REPRESENTANTE

DON JAIME MAYOL ROCA

El Modelo de Utilidad al que se refiere esta memoria descriptiva trata de un estuche, especial y originalmente concebido para servir de contenedor a una pluralidad de pequeños objetos de uso corriente que normalmente se incluyen de forma desordenada en los bolsillos del usuario.

5.-

Tal es el caso por ejemplo de los lápices de labios, pinceles para ojos u otros utensilios de toilette femenina, y también el de los mecheros, boquillas de fumador bolígrafos, etc, que constituyen bagaje masculino de uso personal y cotidiano.

10.-

La principal característica de este objeto se centra pues en el hecho de poderse ordenar, en el interior del estuche-contenedor, todos estos artículos de uso diario, que quedan alojados en el mismo, evitando la incomodidad de su búsqueda cuando es necesaria la utilización y también la posibilidad de pérdidas u olvidos, fáciles de producir al ser corrientemente llevados de manera descuidada y arbitraria.

15.-

20.-

Para hacer mas fácil la comprensión del objeto a que concierne este Modelo de Utilidad, se acompaña a la memoria una hoja de dibujos en la que se ha representado un ejemplo de ejecución preferido, que no tiene carácter limitativo alguno sino simplemente ilustrativo, pudiendo ser objeto de modificaciones de detalle en todo

25.-

aquello que no altere, de manera fundamental, su propia finalidad característica.

En los dibujos:

5.- La figura 1ª muestra la vista en alzado y de conjunto del estuche contenedor objeto de éste Modelo de Utilidad.

La figura 2ª, muestra en detalle el sistema de unión entre sí de los distintos cuerpos que forman los alojamientos.

10.- Haciendo referencia al ejemplo de ejecución que se ha representado en los dibujos, el estuche contenedor de la invención, que adopta en su conjunto una forma rectangular y aplanada, está constituido por una pluralidad de cuerpos independientes entre sí, -1- formados por un perfil macizo y alargado, provisto en sus extremos superior e inferior de sendas cabezas, con disposición adecuada para realizar el ensamble colateral y hermético de unos con otros, disposición que consiste en un orificio penetrante -4-, ubicado en uno de los lados y un pivote -2- situado en el lado opuesto, que penetra y ajusta en el orificio del cuerpo que ocupa la posición contigua al efectuar el acoplamiento entre sí de todos los cuerpos. Cada uno de los cuerpos -1-, que se desarrollan y acoplan en sentido horizontal y vertical dentro del conjunto de estuche, ha sido previsto de rebajes en forma de alveolos -5- en cada una de sus dos paredes laterales, constituyéndose entre los alveolos de los cuerpos contiguos un alojamiento apto para contener cualquier pequeño artículo de los que son considerados de uso diario.

30.- La unión permanente de todos los cuerpos, tanto en sentido horizontal como en el vertical se consigue a

través de sendos muelles -3- que se desarroñlan tanto por la parte superior como por la inferior a través de los medios -orificios -3- y pivotes -2- previstos para el anclaje de unos en otros.

- 5.- Estos muelles obligan a los sucesivos cuerpos que forman el conjunto a permanecer unidos permanentemente en posición colateral y en consecuencia a mantener el objeto de que se trate incluido en el alojamiento formado por los alveolos laterales de aquellos hasta tanto se provoque manualmente su separación por extensión del muelle
- 10.- momento en que el objeto incluido puede ser extraído de su alojamiento. Bastará cesar la acción manual de extensión provocada sobre los muelles para que éstos retornen automáticamente al comprimirse a su posición de origen, provocando de nuevo el cierre del conjunto.
- 15.-

Descrito suficientemente el objeto a que concierne la solicitud, sólo resta añadir que en su realización, podrán introducirse todas aquellas modificaciones de detalle que no alteren su esencialidad, pudiendo afectar a cambios de forma, materia, dimensiones, proporciones, etc., y en general a cuantas tengan un carácter accesorio o complementario, debiendo quedar todas ellas incluidas en la protección que se recaba.

20.-

---

REIVINDICACIONES

- 5.- 1ª.-ESTUCHE CONTENEDOR DE OBJETOS MÚLTIPLES, caracterizado por adoptar en su conjunto una forma rectangular aplanada, estando constituido por una pluralidad de cuerpos independientes, formados por un perfil macizo, alargado, dotado en ambos extremos superior e inferior de sendas cabezas con disposición adecuada para permitir el ensamble colateral con los cuerpos contiguos, consistiendo esta disposición en un orificio penetrante, situado en uno de los lados y un pivote situado en el lado opuesto.
- 10.- 2ª.-ESTUCHE CONTENEDOR DE OBJETOS MÚLTIPLES, de conformidad con la 1ª reivindicación, caracterizado porque los distintos cuerpos que forman el conjunto son indistintamente practicables tanto en sentido horizontal como en el vertical.
- 15.- 3ª.-ESTUCHE CONTENEDOR DE OBJETOS MÚLTIPLES, de conformidad con las reivindicaciones 1ª y 2ª, caracterizado porque todos los cuerpos presentan en sus paredes laterales sendos rebajes alveolares, en tal forma que los alveolos coincidentes de los cuerpos contiguos constituyen un alojamiento para uno de los objetos a contener, que queda retenido en los mismos.
- 20.- 4ª.-ESTUCHE CONTENEDOR DE OBJETOS MÚLTIPLES, de conformidad con las reivindicaciones 1ª a 4ª, caracterizado porque a través de los orificios y pivotes situados en las cabezas superior e inferior de los cuerpos, que sirven de medio para el acoplamiento de unos en otros, se desarrollan sendos muelles que al mantenerse en estado de reposo o compresión mantienen los cuerpos unidos herméticamente entre sí, siendo preciso para separarlos ejercer una presión manual de estiramiento del muelle, en cuyo momento se posibilita la extracción del objeto contenido.
- 25.-
- 30.-

5ª.-ESTUCHE CONTENEDOR DE OBJETOS MÚLTIPLES,-

Todo ello tal y como se describe y reivindica en la presente Memoria descriptiva, que consta de seis hojas mecanografiadas y un plano que la ilustra.

Madrid, 21 de Abril de 1983

JAIMÉ MAYOL POCA

p.d.

*Gerardo de la Torre*



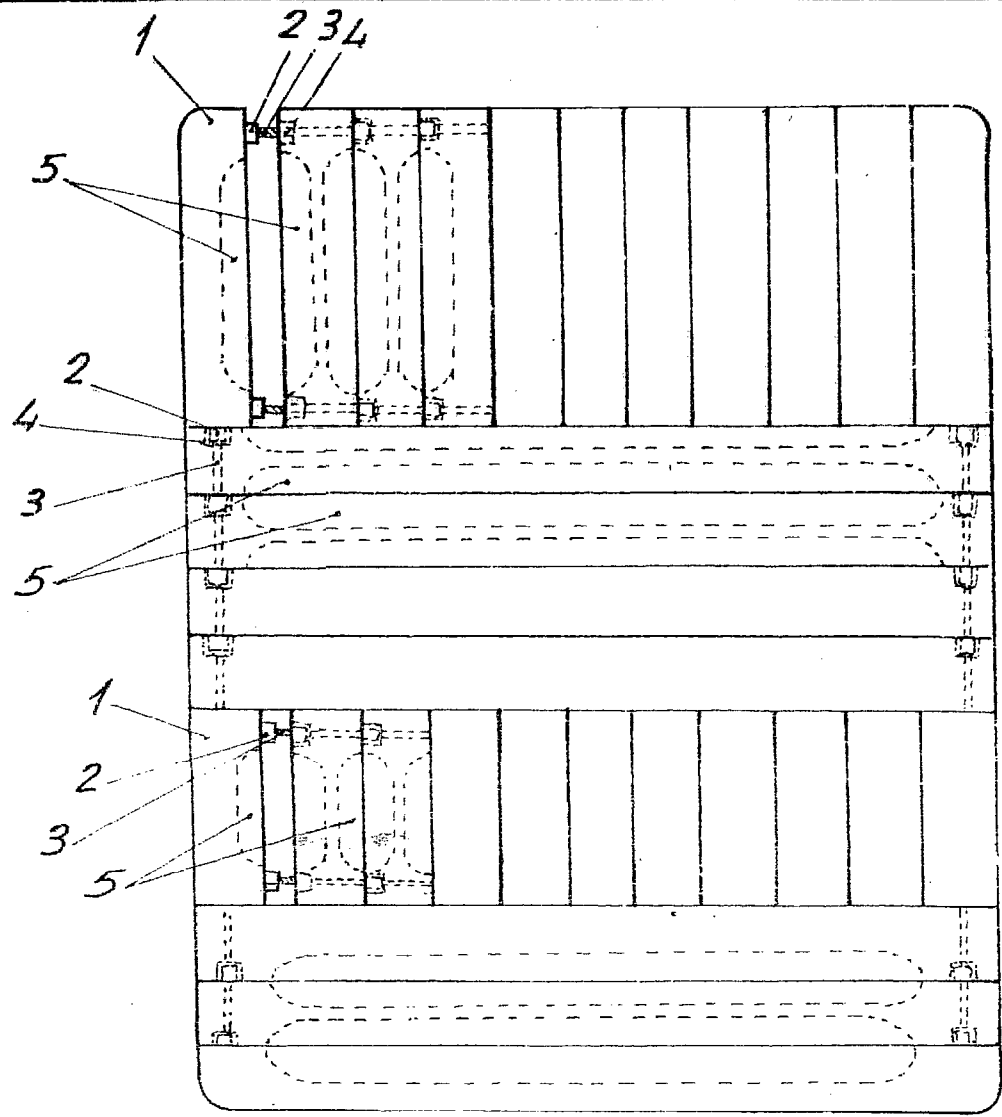


FIG. 1

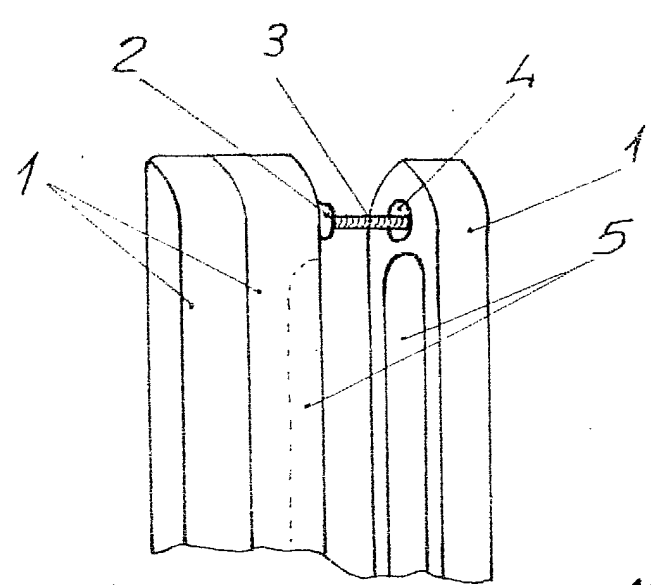


FIG. 2

*Escala variable*  
 Madrid: 21 de Abril de 1983

JAEIME MAYOL

*Hermandad de Artistas*