



28 OCT

271007

271007

28 OCT 31

MEMORIA DESCRIPTIVA
de una
PATENTE DE INVENCION
por:

"UN SISTEMA DE SUSPENSION MAGNETICA PARA
LAPICEROS, BOLIGRAFOS Y PLUMAS".

Cuyo registro se solicita por VEINTE AÑOS, con protec-
ción para todo el territorio nacional, a nombre y favor de
Don Florencio Garrido Gómez, de nacionalidad española, re-
sidente en Deva (Guipuzcoa).

Es costumbre colocar sobre las mesas de las oficinas
unas bandejas en las que se depositan plumas, bolígrafos
y lapiceros, pero sucede con frecuencia que, en el curso
del trabajo, estos lapiceros, plumas y bolígrafos, van di-
seminándose sobre la superficie de la mesa, llegando poco
a poco a ser cubiertos por los distintos papeles que cons-
tantemente se manejan, lo que motiva que cada vez que hay
que utilizar uno de estos adminículos se haga precisa una
búsqueda más o menos larga, con la consiguiente pérdida de
tiempo y la natural contrariedad que produce un incidente
que, como el mencionado, se repite varias veces eb el trans-
curso de la jornada.

El sistema de suspensión magnética objeto de esta paten-
te ha venido a resolver este problema, proporcionando una
gran comodidad y orden al diario trabajo en las oficinas.

En efecto, con el sistema cuya protección se preconiza

271607²⁸ 00



20

se consigue que los lapiceros o bolígrafos que se han de utilizar estén siempre a la vista, sin que por ello haya que prestarles la menor atención, bastando con aproximar el soporte magnético previsto al lapicero, bolígrafo o pluma de que se trate para que éste quede suspendido y en disposición de ser utilizado.

25

Como el imán sustentador es cilíndrico y está provisto con multitud de polos periféricos y paralelos al eje del cilindro, su potencia de atracción no disminuye en lo más mínimo al estar atraídos simultáneamente diferentes lapiceros o bolígrafos, ya que lo que realiza cada lapicero o bolígrafo es el cierre magnético de dos polos del imán, pero el resto de los polos permanece intacto. El aparato objeto del invento permite, pues, suspender varios lapiceros y bolígrafos con un imán de reducidas dimensiones.

30

Esencialmente, el sistema de suspensión magnética para lapiceros, bolígrafos y plumas, se compone de una base (1) que sirve de sustentación a una columna (2), la cual va fija sobre la repetida base (1) mediante la tuerca (3).

35

En la parte superior de la columna (2) se apoya la arandela (4), sobre la que va dispuesto el imán cilíndrico (5).

40

En la parte superior de este imán (5), a su vez, va colocada la arandela con cuello (6), que rosca sobre la columna (2). Esta arandela con cuello (6) sirve para sujetas y presionar el imán cilíndrico (5) sobre la arandela (4).

45

El imán cilíndrico (5) tiene un orificio central que le permite introducirse en la columna (2) y ser centrado en su emplazamiento por el cuello de la arandela (6).

Este imán cilíndrico (5) está imantado de forma tal

28



271607

50 que sus polos, en la periferia del cilindro, son paralelos y de polaridad magnética contraria entre dos polos adyacentes, pudiendo ser cualesquiera el número de los mismos.

El funcionamiento, es el siguiente:

55 Si se aproxima al cilindro un cuerpo ferromagnético, por ejemplo un tubito de hierro, éste es inmediatamente atraído por el imán y, al entrar en contacto con él, cierra dos o más polos adyacentes, lo que determina que el referido tubo de hierro quede adherido al imán (5).

60 Si ahora, por ejemplo, colocamos una pequeña funda de hierro en la parte superior de un lapicero o bolígrafo, tendremos que el objeto en cuestión quedará suspendido en el aire, sujeto por la atracción del imán (5) sobre la pequeña funda de hierro conque ha sido revestido. La comodidad, pues, del sistema queda evidente al permitir tener siempre los bolígrafos o lapiceros a la vista y en disposición de uso.

65 Lo dicho constituye un fiel reflejo de la invención, debiendo considerarse en el sentido más amplio, nunca en forma limitativa o con criterio restrictivo, y reservándose el peticionario cuantos derechos le confiere la vigente Ley de Propiedad Industrial, muy especialmente el 70 de obtener sucesivos certificados de adición por los perfeccionamientos o mejoras que la práctica continuada pudiera aconsejarle.

N O T A

75 Se reivindican a nombre y favor de Don Florencio Garrido Gómez, de nacionalidad española, los términos siguientes:

- 1.- Un sistema de suspensión magnética para lapiceros, bolígrafos y plumas, caracterizado por comprender un

271607²⁸

80 imán, preferentemente cilíndrico, provisto de un número
indeterminado de polos magnéticos, paralelos al núcleo y
de polaridad opuesta entre polos adyacentes, cuyo imán
carece de masas polares de ninguna especie y se encuentra
fijo sobre un soporte de cualquier altura proporcionada,
85 verificándose la suspensión de los lapiceros, plumas o
bolígrafos sometidos a su influjo mediante el cierre mag-
nético de dos o más polos del imán y merced a la acción
ejercida por aquel sobre un cuerpo ferromagnético fijado
como revestimiento parcial y coadyuvante en cualquier pun-
90 to del elemento objeto de la suspensión.

2.- UN^o SISTEMA DE SUSPENSION MAGNETICA PARA LAPICEROS,
BOLIGRAFOS Y PLUMAS=

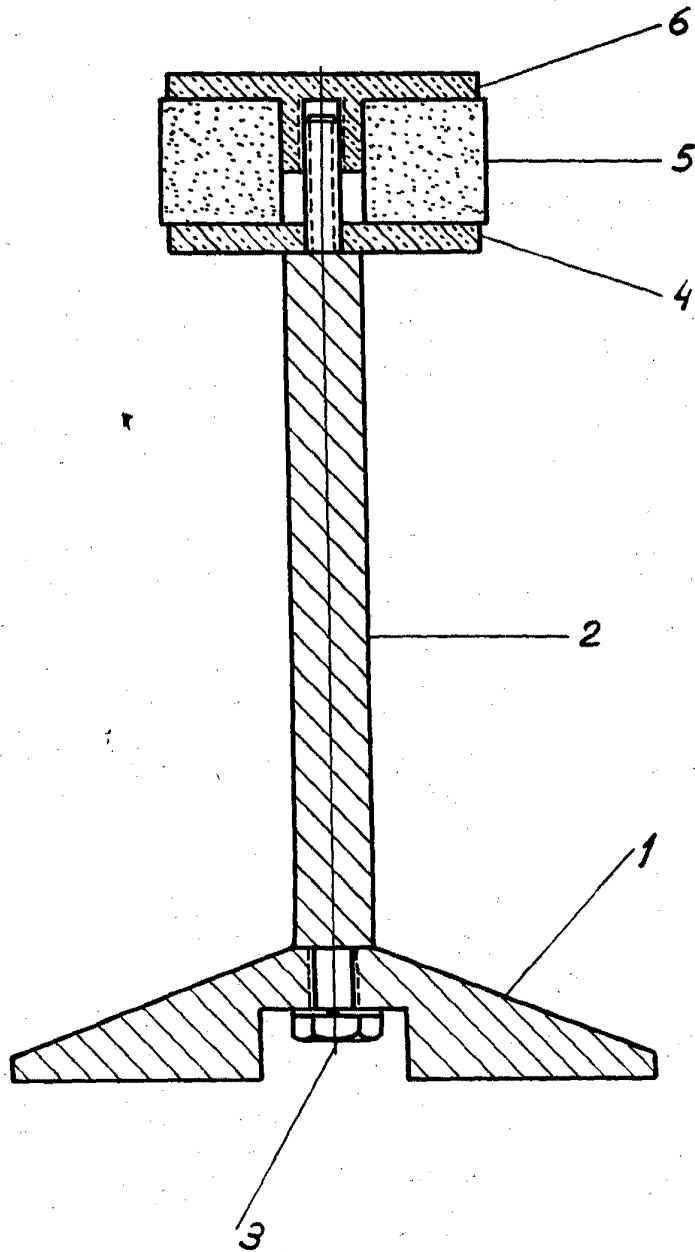
95 Todo conforme queda descrito en la presente Memoria,
que consta de CUATRO HOJAS mecanografiadas por una sola
cara, foliadas y dibujo que se acompaña.

Madrid, 28 de Octubre de 1961.

Antonio J. J. J.



71607



ESCALA VARIABLE

MADRID, 28 DE OCTUBRE DE 1961

Florencio Garrido Gomez