

19 ES	11	27 14 90	10 Y
	21		
	22	FECHA DE PRESENTACION	
		15 ABR 1983	



ESPAÑA

MODELO DE UTILIDAD

1 OCT. 1983

30 PRIORIDADES:		
31 NUMERO	32 FECHA	33 PAIS

47 FECHA DE PUBLICIDAD	51 CLASIFICACION INTERNACIONAL
	A45C 11/00

54 TITULO DE LA INVENCIÓN
CARTERA COLEGIAL

61 SOLICITANTE (S)
DON ANTONIO MOLLA MOLLA DON JOSE LUIS VICENT VIDAL

DOMICILIO DEL SOLICITANTE
ELDA (Alicante), C/Joaquin Coronel nº 24 ONIL (Alicante), C/Portal nº 11

72 INVENTOR (ES)

73 TITULAR (ES)

74 REPRESENTANTE
DON ANGEL LUIS DE LA BERNAN Y DE LAS POZAS.

El presente Modelo de Utilidad se refiere a una cartera para colegial de enorme sencillez en su montaje y composición que partiendo de un troquelado en desarrollo plano se conforma un volumen prismático muy apropiado para constituir una

5. cartera colgada para uso, preferentemente, colegial.

La practica exigencia del uso de este tipo de carteras y el trato, por otra parte normal, que los niños dan a todas sus cosas ha obligado a manejar dos parámetros en contraposición constante, es decir, la baratura y la solidez llegando

10. a posiciones casi insalvables pues si se buscaba el poco costo era siempre a resultas de disminuir la solidez de la cartera y, en cada caso, la imposibilidad de llegar a un equilibrio aceptable.

Con el fin de llegar a obtener un objeto suficientemente

15. sólido y, al mismo tiempo, a muy bajo costo se ha ideado un troquelado en desarrollo plano que monta un prisma tipo cartera colgada de enorme efectividad y sencillez.

Vamos a describir la citada solución sobre los dibujos adjuntos en los que se ha materializado una realización preferida de la misma dada a título de ejemplo sin caracter limitativo.

20.

En los dibujos:

la fig. 1 muestra el desarrollo plano del prisma que compone el prisma o volumen de la cartera,

la fig. 2 muestra un corte vertical según el lado menor,

22. la fig. 3 muestra una vista perspectiva de la cartera montada y lista para el uso.

Podemos comprobar como se ha representado por 1, 3 y 6 las caras frontal, compuesta, y trasera, de una pieza, de manera que al realizar los dobleces transversales sobre las ca-

ras menores 2 en curva y 5 de fondo plana componen el frontal y revés de la cartera cuyos laterales cierran mediante solapado de las prolongaciones laterales 4 del revés y 7 del medio frontal inferior con sujeción por remache que sujeta, al mismo tiempo, los extremos vueltos de la cinta 9 de colgado y recibe, en sobremontado, la solapa 7 que compone el lateral muy robusto, a lo que contribuye la cara de fondo 5 que sobremonta las lengüetas que prolongan las solapas 4 laterales, reforzando el fondo.

10. Los dobles paralelos 2 permiten, siguiendo el canto superior de la solapa 4 lateral, componer una superficie curva en la tapa de la cartera 1 que forma el frontal de cierre de la boca, en similitud con este tipo de objetos.

15. El cierre se realiza mediante un pestillo 10 con traza curva en un lateral que encastra en tetón 11 fijo al frontal de la cartera y que dispone de un escape con la misma curvatura para fijar la posición cómodamente.

20. Dentro de la esencialidad de la invención caben variantes de detalle, asimismo protegidas y así podrá ser cualquiera la relación entre el solapado de las lengüetas interesadas, cualquiera el dobléz curvo de la tapa, cualquiera la forma del cierre, y, desde luego, cualquiera las dimensiones y materias en que se realice.

==.==. 0 .==.==

N O T A

Hecha la descripción del presente invento lo que se declara como no divulgado ni practicado en España comprende las siguientes

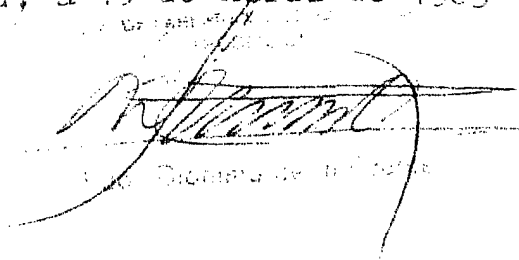
5. REIVINDICACIONES

1.- Cartera colegial caracterizada por componerse a base de un troquelado laminar formando un desarrollo plano prismático recto con lados mayores constituyendo el frontal y el revés, mientras los menores conforman el fondo y base con dobleces completas en la línea anverso-reverso y solapas en doble montado para constituir los costados de tal manera que el fondo de solapa a dos lengüetas salientes del costado de revés reforzando el fondo, así como ambos costados se solapan con dos salientes del mismo fondo con sujeción por remache que, al mismo tiempo, sujeta la tira de colgado, disponiendo de una tapa sobremontada al frontal en doblez curvo con cierre de apestillado lateral según traza curva en costado de la lengüeta de pestillo y sobre tetón provisto de escape de la misma traza que la talla.

20. 2.- Cartera colegial.

Según se describe y reivindica en la presente Memoria que consta de cuatro hojas foliadas y mecanografiadas por una sola cara y de una lámina de dibujos.

Madrid, a 12 de Abril de 1983



El Registrador de la Propiedad Industrial

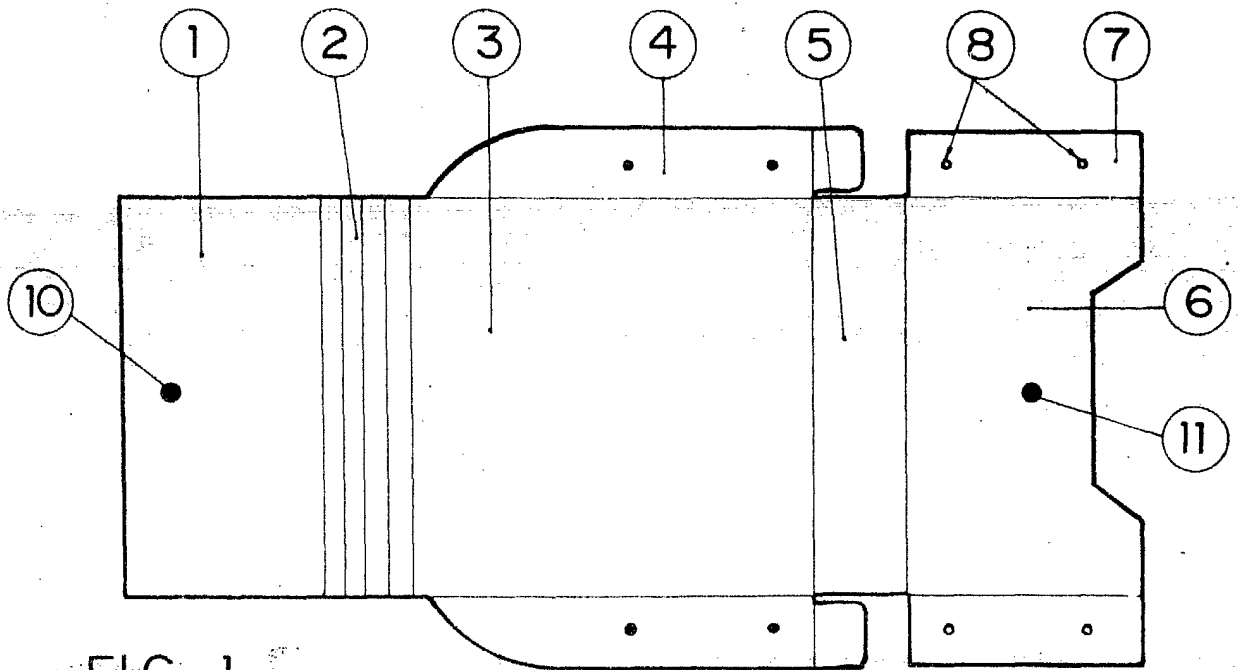


FIG. 1

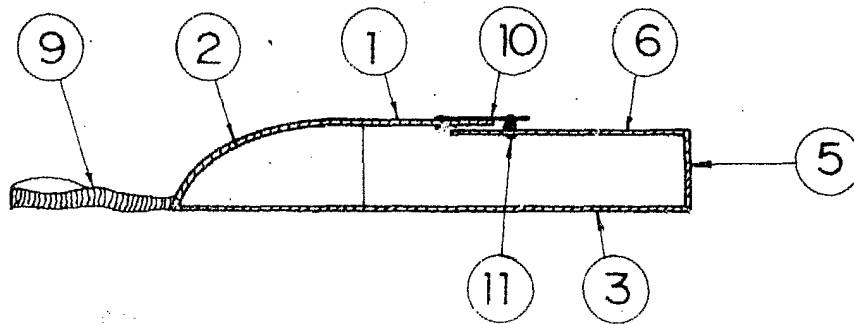


FIG. 2

