

(19) ES (11) (21) (22)	NUMERO 271486	(10) Y
	FECHA DE PRESENTACION 15-4-83	



ESPAÑA

MODELO DE UTILIDAD 16 OCT. 1983

(30) PRIORIDADES:	(32) FECHA	(33) PAIS
(31) NUMERO		

(47) FECHA DE PUBLICIDAD	(51) CLASIFICACION INTERNACIONAL A01G 27100
--------------------------	---

(54) TITULO DE LA INVENCIÓN FELIX GARCIA LEAL

(71) SOLICITANTE (S) FELIX GARCIA LEAL
--

DOMICILIO DEL SOLICITANTE Fuente Caballero 5 0 4º F Madrid-34

(72) INVENTOR (ES) FELIX GARCIA LEAL
--

(73) TITULAR (ES) FELIX GARCIA LEAL

(74) REPRESENTANTE LUIS EY SANXEZ

MEMORIA

El Estatute vigente sobre Propiedad Industrial, de 26 de Julio de 1.929, en su texto refundido publicado el 30 de Abril de 1.930, establece los caracteres de patentabilidad de las invenciones de tipo industrial que tienen por objeto obtener ventajas sobre lo ya conocido, admitiéndose por consiguiente como patentables, las nuevas máquinas, aparatos, equipos, instrumentos, procesos de fabricación, etc.

La aspiración de conceptos previstos como patentables, ha llevado al legislador a aclarar según el artículo 46 que la enumeración contenida en dicho cuerpo legal es puramente enunciativa y no limitativa, haciéndola extensiva incluso a los descubrimientos de tipo científico según determina el artículo 47.

El Decreto de 26 de diciembre de 1.947, recogiendo la Orden de 18 de Noviembre de 1.935, confirma el criterio legal de que también serán patentables los instrumentos, objetos, o aparatos de los mismos, que aporten a la función a que son destinados, un beneficio o efecto nuevo, y en definitiva que constituyan una mejora sustancial sobre lo anteriormente conocido.

Pues bien, a tenor de lo expuesto, y en base al articulado que recoge los conceptos expresados, debe considerarse, que la invención a que se refiere la presente memoria, constituye una invención industrial, con características y ventajas que la hacen merecedora del privilegio de explotación exclusiva que por ella se solicita, premiando así los méritos de quien aporta a la industria del país una mejora efectiva y precisamente comprendida entre las enunciadas por la Ley como patentables (artículos 46 y 47 en relación con el 1.º en su nueva redacción afectada por la Orden de 18 de No-

viembre de 1.935.

La presente invención, según se expresa en el enunciado de esta memoria descriptiva, se refiere a un equipo de riego automático con depósito de agua incorporado, cuya eficacia ha sido considerablemente mejorada y cuya complejidad estructural se ha reducido buscando una idea más sencilla en comparación a lo ya existente en el mercado nacional y extranjero.

Para dar una idea más completa del invento, se acompaña a la presente memoria una hoja de planos doble, únicamente a título de ejemplo no limitativo, puesto que los mismos podrán variarse en tamaños, dimensiones y formas, siempre y cuando no se altere la esencialidad del invento, que asimismo podrá fabricarse en cualquier clase de materiales.

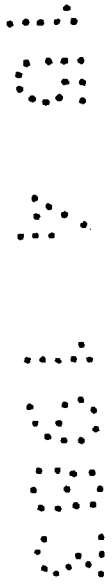
Con referencia a dichos planos, podemos apreciar en su figura 1^o el despiece del mismo que consiste en el cono señalado con el n.º 1 de material poroso e filtrante de agua, con el 2 el cuerpo suplementario, con el 3 el gotero, con el 4 el tapón de rosca, con el 5 el tubo que va al depósito 6 que es el que proporciona el agua al equipo para que por medio del cono 1 el agua salga a la tierra del tiesto y siempre esté húmeda.

Consiste pues este equipo de riego automático con depósito de agua incorporado en un depósito para agua de material plástico de diferentes capacidades, que a través de un tubo flexible del mismo material que el depósito se une a una pieza llamada gotero sobre la que va montada un tapón rosca, que cierra herméticamente en un cuerpo cilíndrico también plástico preferentemente que en su parte superior lleva un cuello con rosca, este a su vez va sobre un cono de arcilla.

El funcionamiento del conjunto del equipo de riego, se basa en el universal principio físico de la capilaridad. El cono de arcilla lleno de agua y cerrado herméticamente con los tapones antes descritos, al ser introducidos en una maceta o jardinera lie-

mas de tierra vegetal, el agua sale a través de los poros del material arcilloso del cono por la acción de capilaridad y a medida que se vacía, produce una succión de agua del depósito, que previamente se llenó de líquido por medio del tubo plástico conectado con él, haciendo que el cono se mantenga siempre con líquido, suministrando el agua necesaria de acuerdo con las necesidades de la planta.

000



REIVINDICACIONES

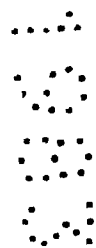
1º.-Equipo de riego automatico con deposito de agua incorporado, caracterizándose porque el mismo lleva un cono arilloscunido a un cuerpo suplementario ajustado al mismo a presión.

2º.-Equipo de riego automatico con deposito de agua incorporado, según la anterior reivindicación, caracterizándose porque dicho cuerpo suplementario reivindicado anteriormente lleva por el extremo opuesto de ajuste al cono, rosca para unirse a un tapón que hermeticamente cierra al cuerpo cilíndrico o pieza de goteo en cuyo interior queda montada entre el tapón y cuerpo suplementario.

3º.-Equipo de riego automatico con deposito de agua incorporado, según las reivindicaciones anteriores, caracterizándose porque al tapón va un tubo flexible que se introduce en el goteo y viene precisamente del depósito del agua.

4º.-EQUIPO DE RIEGO AUTOMATICO CON DEPOSITO DE AGUA INCORPORADO todo tal y como se describe y reivindica en la presente memoria que consta de cuatro hojas mecanografiadas por una sola de sus caras y se representa en la de planes adjunta.

Madrid, 15 de Abril de 1.983



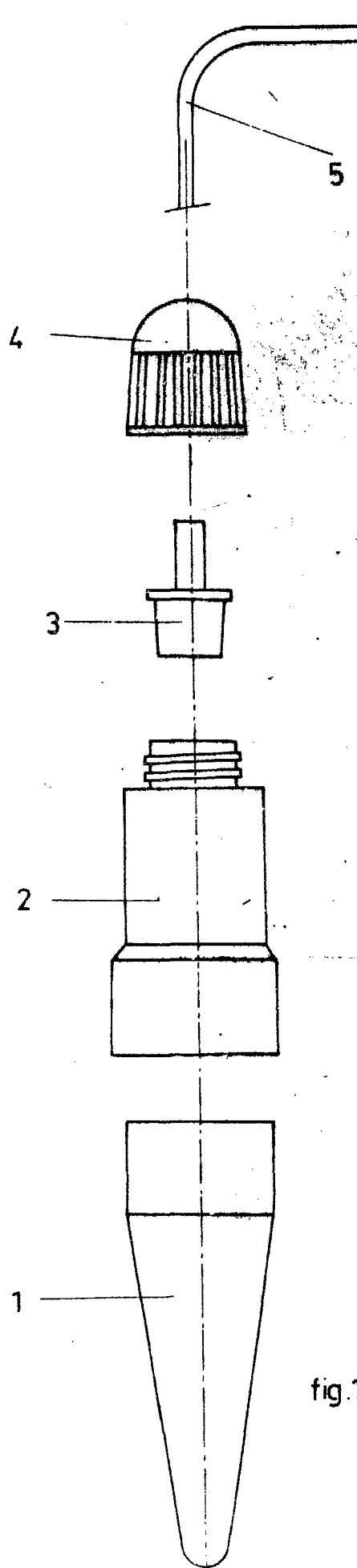


fig.1

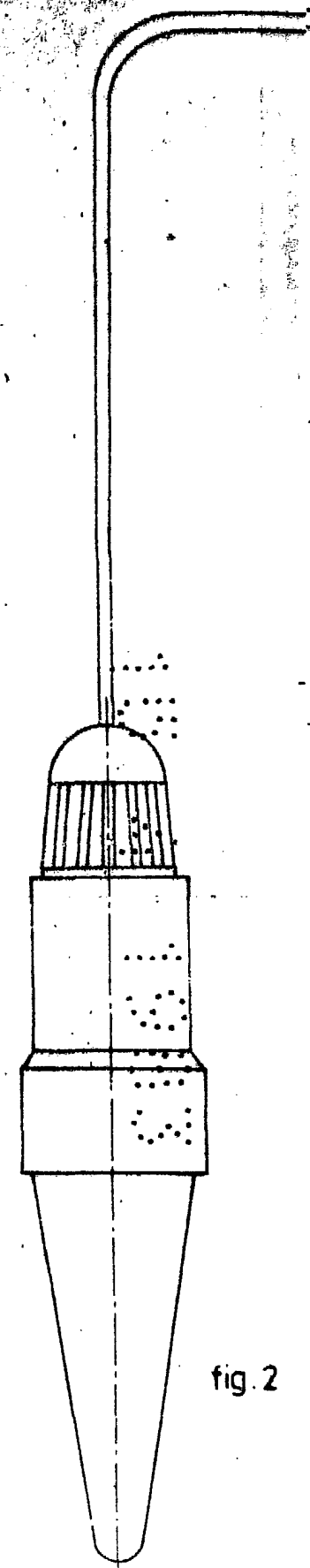
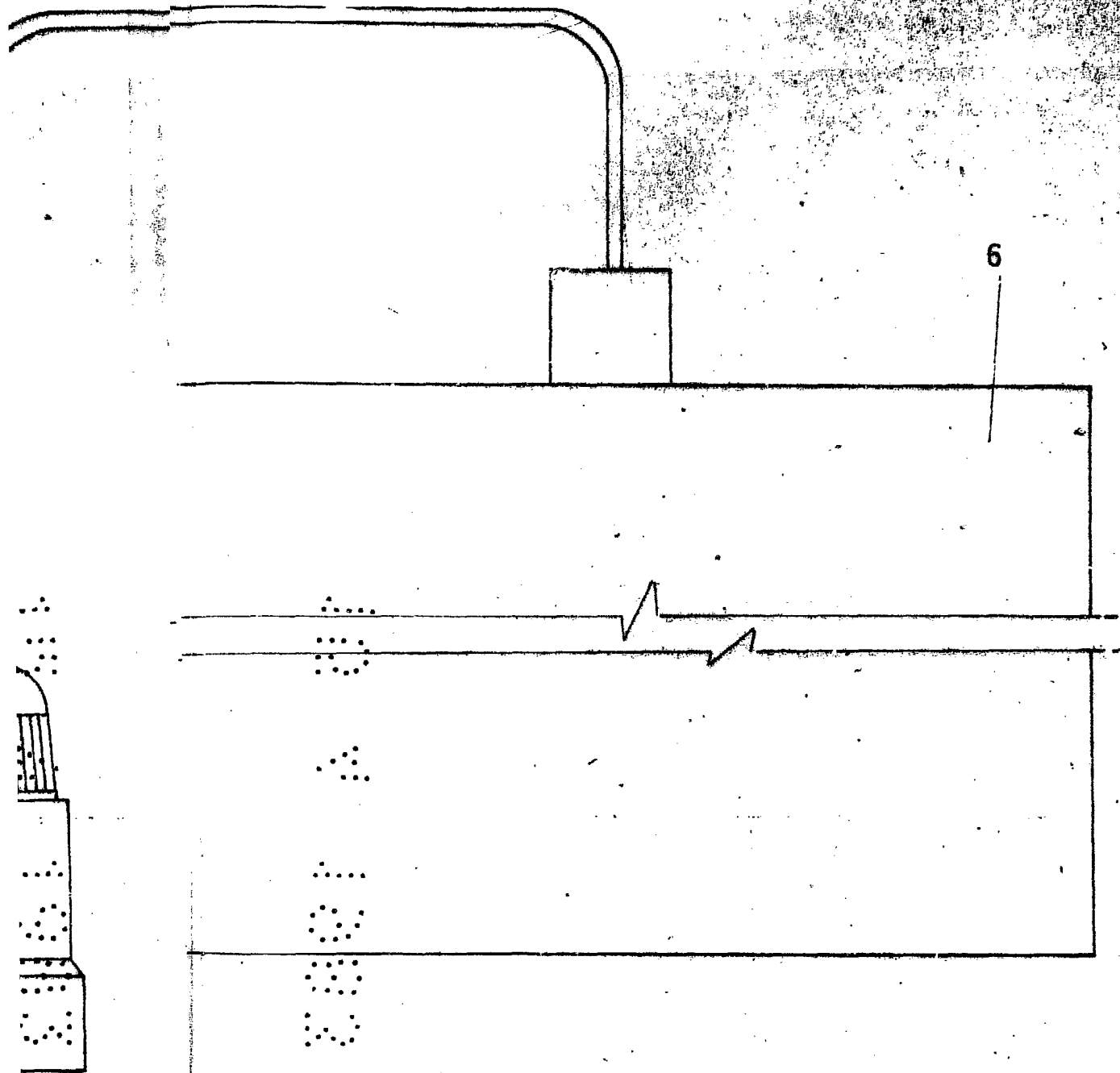


fig.2



ESCALA VARIABLE

MADRID MARZO 1983

fig. 2