



ESPAÑA

ES

19

21

22

NUMERO
271.469
FECHA DE PRESENTACION
14.4.1.983

Y

MODELO DE UTILIDAD

L 1 OCT. 1983

30 PRIORIDADES:	32 FECHA	33 PAIS
31 NUMERO		

47 FECHA DE PUBLICIDAD	51 CLASIFICACION INTERNACIONAL
	A47B 91/00

54 TITULO DE LA INVENCION
PEDESTAL PERFECCIONADO PARA MUEBLES.

71 SOLICITANTE (S)
IBERICA DE REPROGRAFIA, S.A.

DOMICILIO DEL SOLICITANTE
Poligono Industrial nº 2 "La Fuensanta" - Carretera de Mostoles-Fuenlabrada, Km. 1,600 - MOSTOLES (Madrid)

72 INVENTOR (ES)

73 TITULAR (ES)

74 REPRESENTANTE
DON BERNARDO UNGRIA GOIBURU

1 El Estatuto vigente sobre Propiedad Industrial, de
26 de Julio de 1929, en su texto refundido publicado el 30
de Abril de 1930, establece los caracteres de patentabili-
5 dad de las invenciones de tipo industrial que tienen por
objeto obtener ventajas sobre lo ya conocido, admitiendo
por consiguiente como patentables, las nuevas máquinas, a-
paratos, instrumentos, procesos de fabricación, etc. La am
plitud de conceptos previstos como patentables, ha llevado
al legislador a aclarar (Artº. 46) que la enumeración con-
10 tenida en dicho cuerpo legal es puramente enunciativa y no
limitativa, haciéndola extensiva incluso a los descubrimien-
tos de tipo científico (Artº. 47).

El Decreto de 26 de Diciembre de 1947, recogiendo
la Orden de 18 de Noviembre de 1935, confirma el criterio
15 legal de que también serán patentables los instrumentos, ob-
jetos, o partes de los mismos, que aporten a la función a
que son destinados, un beneficio o efecto nuevo, y en defi-
nitiva que constituyan una mejora sustancial sobre lo ante
riormente conocido.

20 Pues bien, a tenor de lo expuesto, y en base al ar
ticulado que recoge los conceptos expresados, debe conside-
rarse, que la invención a que se refiere la presente memo-
ria, constituye una novedad industrial, con características
y ventajas que la hacen merecedora del privilegio de explo-
25 tación exclusiva que por ella se solicita, premiando así
los méritos de quien aporta a la industria del país una me-
jora efectiva y precisamente comprendida entre las enuncia-
das por la Ley como patentables. (Arts. 46 y 47 en relación
con el 171, en su nueva redacción afectada por la Orden de
30 18 de Noviembre de 1.947).

1

La presente invención, según se expresa en el enunciado de esta memoria descriptiva, consiste en un pedestal para muebles, que ha sido considerablemente perfeccionado en algunos aspectos fundamentales, en orden a mejorar su estructura y eficacia.

5

Los citados perfeccionamientos están realizados en pedestales para muebles, preferentemente mesas y asientos, que se encuentran constituidos mediante un cilindro y un vástago relacionados telescópicamente y de los cuales el vástago dispone superiormente a la base inferior del mueble, mientras que el cilindro presenta inferiormente en situación radial las patas de apoyo.

10

15

Los citados perfeccionamientos consisten en la disposición de que las patas de apoyo se encuentran formadas por elementos independientes del cilindro y se ajustan y desajustan sobre él de una manera simple y eficaz, además de realizarse la operación de ajuste y desajuste en un mínimo tiempo.

20

25

Concretamente, las patas que son de configuración trapecial recta presentan en uno de sus bordes una muesca, por la cual se ajustan radialmente en muescas realizadas en una arandela sobre la que todas las patas quedan dispuestas radialmente. El conjunto de las patas y la arandela quedan posicionadas sobre la zona inferior del cilindro al quedar retenido el citado conjunto mediante un casquillo que atraviesa el orificio de la arandela y se incluye en la boca inferior del citado cilindro.

30

Para complementar la descripción que seguidamente se va a realizar y con el fin de ayudar a la mejor comprensión de las características del invento, se acompaña con

1 la presente memoria descriptiva un juego de dibujos donde
se ha representado lo siguiente:

5 La figura 1ª muestra una vista en perspectiva de la
arandela provista de muescas en su contorno interno sobre -
las que se disponen las muescas realizadas en cada una de -
las patas de configuración trapezoidal.

10 La figura 2ª corresponde a una vista en perspectiva
de todas las patas dispuestas sobre la arandela en una po-
sición intermedia de posicionamiento sobre la boca infe-
rior del cilindro con la colaboración del casquillo.

Por último la figura 3ª corresponde a una vista en
perspectiva de las patas y la arandela ya montadas sobre -
el cilindro.

15 Como puede observarse, a tenor de las figuras comen-
tadas, el pedestal se encuentra constituido mediante un ci-
lindro 1 y un vástago 2 que se relacionan telescópicamente.

El vástago 2 presenta en su extremo libre superior
medios para acoplarse a la base inferior del mueble en cues-
tión, que preferentemente serán mesas o asientos.

20 Las patas de apoyo 3 presentan una configuración -
trapezoidal recta. Cada pata de apoyo 3 presenta en su bor-
de recto 4 y en proximidad al borde 5 que configura la ba-
se mayor del trapecio, una muesca rectangular 6 provista -
de un saliente semicircular 7 en su tramo más alejado del
borde de la base mayor 5.

25 Las patas 3 quedan dispuestas radialmente sobre una
arandela 8. La arandela 8 se encuentra provista en su bor-
de interno de muescas 9 rectangulares y equidistantes. Ca-
da muesca 9 presenta una protuberancia redondeada en su -
tramo central.

30

1

Las patas 3 quedan perfectamente retenidas en posición radial sobre la arandela 8, al realizar el contacto y la presión necesaria las protuberancias 7 de las muescas 6 de las propias patas, con las protuberancias del tramo central de las muescas 9 de la arandela.

5

10

En esta situación radial de las patas 3 sobre la arandela 8, el extremo inferior 10 del cilindro 1 queda dispuesto entre los tramos 5 que constituyen la base mayor de las patas 3 y el borde del citado extremo inferior 10 del cilindro 1, dispuesto sobre la superficie superior de la arandela 8. En esta situación un casquillo 11 atraviesa el orificio central de la arandela 8 y queda incluido en el interior del extremo 10 del cilindro 1, con lo cual el conjunto queda perfectamente montado y retenido con gran solidez.

15

El casquillo 11 presenta una cabeza anular 12 en voladizo de mayor diametro que el orificio central de la arandela 8 y dispone además de una embocadura 13 abocardada.

20

Las patas 3 presentan en el tramo recto 4 y en el extremo opuesto al de la muesca 7, unos tacos de apoyo 14.

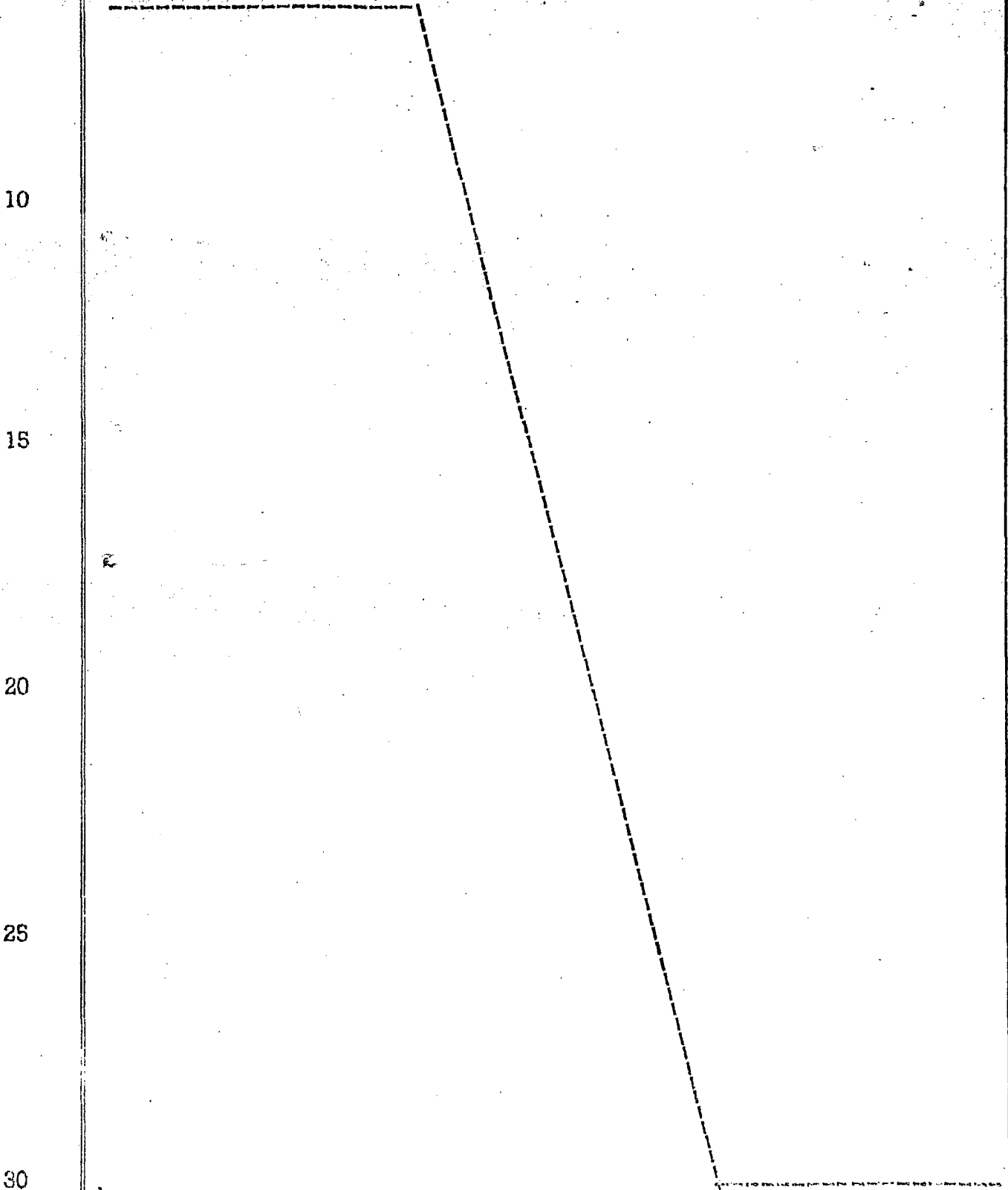
25

Con esta constitución, la formación del pedestal es sumamente facil y de escasa duración, presentando una gran solidez debido al ajuste entre las piezas, más concretamente al ajuste entre las protuberancias de las muescas rectangulares 9 de la arandela 8 y de las muescas también rectangulares 6 de cada pata 3.

30

Con esta constitución se consigue eliminar los inconvenientes que este tipo de pedestales presentan para el transporte, ya que debido a la disposición radial de las patas, ocupen un gran volumen tanto en el transporte como

1 en almacenaje. Con esta constitución que permite un facil
montaje y desmontaje de las patas radiales, se consigue -
que las citadas patas radiales en el embalaje ocupen un es
5 caso espacio que permitirá un mayor volumen de transporte
y por supuesto un mayor volumen en el almacenaje.



1
5
10
15
20
25
30

Hecha la descripción a que se refiere la memoria que antecede, es preciso insistir en que los detalles de realización de la idea expuesta, pueden variar, es decir, que pueden sufrir pequeñas alteraciones, basadas siempre en los principios fundamentales de la idea, que son en esencia los que quedan reflejados en los párrafos de la descripción hecha. En efecto, el Artículo 48 del Estatuto Vigente sobre Propiedad Industrial, establece como no patentables, en su apartado tercero, "los cambios de forma, dimensiones, proporciones y materias de un objeto ya patentado" fijando así el criterio del legislador en el sentido de que patentada una idea que pueda dar lugar a una realidad práctica e industrializable, nadie podrá apoyarse en ella para, a pretexto de haber introducido ligeras modificaciones, presentarla como nueva y propia.

Este principio, en cuanto al alcance de la protección del objeto patentado se refiere, se halla confirmado por numerosas Sentencias del Tribunal Supremo, y entre ellas, como más terminantes, en las de fechas 16 de octubre de 1954, 23 de enero de 1959, 20 de marzo de 1964 y otras.

Establecido el concepto expresado, en cuanto a la amplitud que debe darse a la protección solicitada, se redacta a continuación la Nota de Reivindicaciones, de acuerdo con lo que se establece en el último párrafo del apartado tercero del Artículo 100 de la Ley, sintetizando así las novedades que se desean reivindicar:

NOTA DE REIVINDICACIONES

En resumen, el privilegio de explotación exclusiva que se solicita, recaerá sobre las reivindicaciones siguientes:

1 1. PEDESTAL PERFECCIONADO PARA MUEBLES, que siendo
de los constituidos mediante un cilindro y un vástago
relacionados telescópicamente y en los que el vástago
dispone superiormente la base inferior del mueble, mien-
5 tras que el cilindro presenta inferiormente en situación
radial, las patas de apoyo de configuración trapezoidal rec-
ta, esencialmente se caracteriza porque cada una de las
patas presenta en su borde recto y en proximidad al bor-
de de la base mayor, una muesca rectangular con un sa-
10 liente semicircular en su tramo más alejado del borde de
la base mayor, cuyas patas quedan dispuestas radialmente
sobre una arandela provista en su borde interno de mues-
cas rectangulares equidistantes y con una protuberancia
redondeada en su tramo central, quedando las patas rete-
15 nidas y dispuestas radialmente sobre la zona inferior li-
geramente cónica del cilindro, al incluirse a presión por
la embocadura inferior del cilindro, un casquillo que --
atraviesa el orificio de la arandela, presentando el cas-
quillo una cabeza anular en voladizo y su embocadura abocar
20 dada.

2. Se reivindica por último como objeto sobre el que
ha de recaer el modelo de utilidad que se solicita por:
PEDESTAL PERFECCIONADO PARA MUEBLES.

25

30

1

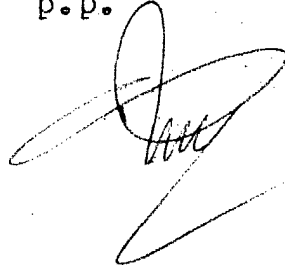
Todo conforme queda descrito y reivindicado en la -
presente memoria descriptiva que consta de nueve páginas me
canografiadas y dibujos que se acompañan.

5

Madrid, 14 de Abril de 1.983

BERNARDO UNGRIA

p.p.

A handwritten signature in dark ink, appearing to be 'Bernardo Ungria', written in a cursive style. The signature is positioned below the typed name and above the rest of the page.

10

15

20

25

30

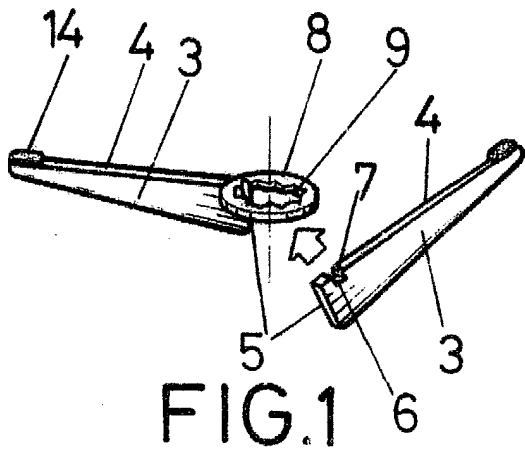


FIG. 1

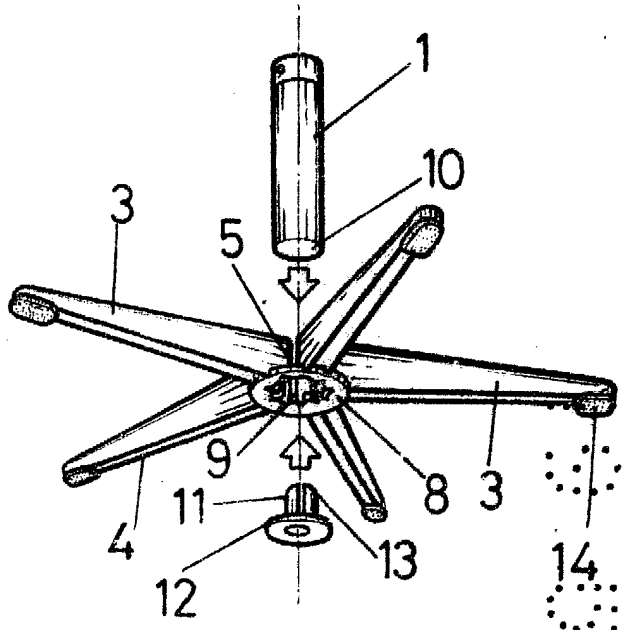


FIG. 2

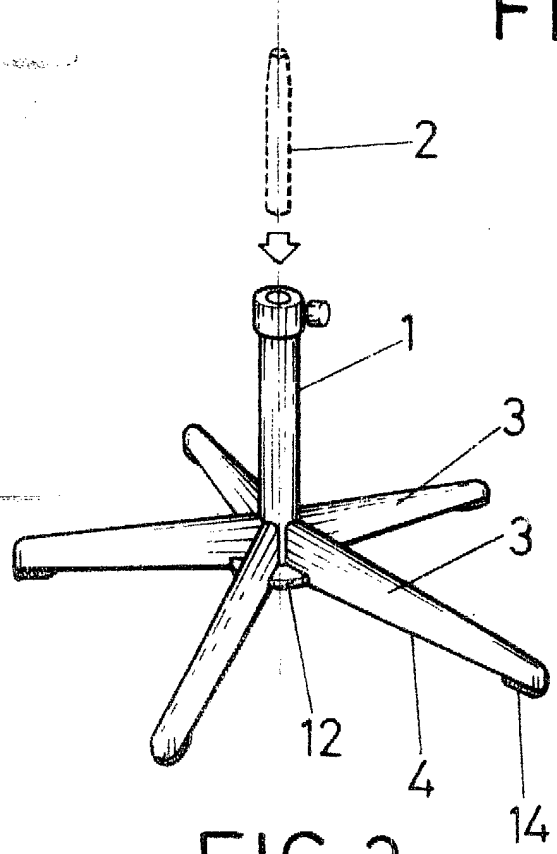


FIG. 3

ESCALA VARIABLE

Madrid, 14 de Abril

de 1983

BERNARDO UNGRIA

P. P.