

REGISTRO DE LA PROPIEDAD INDUSTRIAL



ESPAÑA

(19) ES (21) (22)	(11) NUMERO 271455	(16) Y
	FECHA DE PRESENTACION 14 ABR. 1983	

MODELO DE UTILIDAD 16 SET. 1983

(30) PRIORIDADES:	(32) FECHA	(33) PAIS
(31) NUMERO		
--	--	--

(47) FECHA DE PUBLICIDAD	(51) CLASIFICACION INTERNACIONAL
	A47G 29/12

(54) TITULO DE LA INVENCIÓN	
"Buzón"	

(71) SOLICITANTE (S)	
FICHET, S.A.E.	

DOMICILIO DEL SOLICITANTE	
Ali-Bey nº 84, BARCELONA	

(72) INVENTOR (ES)	
--	

(73) TITULAR (ES)	

(74) REPRESENTANTE	
M. Curell Suñol	

R-3101-223

MODELO DE UTILIDAD

por VEINTE años

solicitado en España a favor de FICHET, S.A.E., entidad española, domiciliada en calle Ali-Bey núm. 84, BARCELONA, por "Buzón". - - - - -

5.

MEMORIA DESCRIPTIVA

.....
.....

La presente invención se refiere a un buzón, tratándose de un buzón especialmente destinado al servicio de bancos y similares, con el objeto de recibir durante las 24 horas del día la correspondencia normal y las valijas de informática o de otro tipo. - - - - -

10.

Es otra particularidad importante de este buzón la facultad de poder ser instalado en cualquier tipo de muros exteriores, con independencia del espesor de los mismos. - - -

15.

Este buzón se caracteriza porque está constituido por dos cuerpos paralelepípedicos en acoplamiento telescópico regulable en función del espesor del muro en el que se instala y en el que se practica la correspondiente abertura, en que el cuerpo anterior posee una puerta con cerradura y montada sobre

5. eje vertical, que incluye una caja para luz, una abertura superior con rampa para entrada de cartas, con tapa protectora, y una abertura inferior para entrada de correspondencia de informática, mientras que el cuerpo interior posee una puerta con cerradura y está montada sobre eje vertical, teniendo un estante para las cartas. - - - - -

También se caracteriza la invención porque la tapa protectora para la entrada de cartas articula en un eje horizontal con resorte de retención. - - - - -

10. Asimismo se caracteriza la invención porque la cerradura de la puerta anterior posee pestillos con tope trasero y una corredera con mando para condenación. - - - - -

15. Igualmente se caracteriza la invención porque la cerradura de la puerta posterior posee un pestillo rotativo que se aplica en tope unido al cuerpo del buzón. - - - - -

Otros detalles y características de la invención se irán dando a conocer en detalle a lo largo de la descripción que sigue, haciendo referencia a los dibujos ilustrativos que la acompañan. En los dibujos: - - - - -

20. Figura 1, es una vista en alzado que corresponde a una sección anteroposterior del buzón. - - - - -

Figuras 2 y 3, corresponden a unas secciones de la figura 1 por unas líneas II-II y III-III, respectivamente. -

Conforme se muestra en la figura 1, el presente buzón se instala a través de un muro 1 en el que se practica la correspondiente abertura pasante, según las medidas generales de anchura y altura del propio buzón, con independencia del espesor del muro dado que el propio buzón se adapta en todo caso a esta dimensión. - - - - -

5.

Dicho buzón se compone de unos cuerpos anterior 2 y posterior 3 de forma general paralelepípedica y en mutuo acoplamiento telescópico para su ajuste al referido espesor del muro 1. - - - - -

10.

El cuerpo anterior 2 posee una puerta 4 dispuesta dentro de un marco 5 y montada mediante bisagra vertical 6 con cuerpo 7 apoyado en unos soportes 8. Esta puerta 4 tiene una cerradura 9 de pestillos 10 con soporte 11 y un tope trasero 12, más una varilla corredera de condensación 13 con resorte 14. Esta puerta 4 tiene un cajetín 15 para luces, una abertura 16 para entrada de cartas con tapa protectora 17 que comunica con una rampa 18, una abertura 19 para entrada de correspondencia de informática, con embellecedores para el acabado de las partes vistas, y unos perfiles 20 para el anclaje en el muro 1. - - - - -

15.

20.

La citada tapa 17 articula mediante un eje 21 con resorte 22 anclado en un enganche 23, para su retención. - -

El cuerpo posterior 3, dotado también de perfiles

de anclaje 24, tiene una puerta 25 montada por un eje de bisagra vertical 26 que se aplica entre unas escuadras fijas 27 y móviles 28. Esta puerta tiene una cerradura de bombillo 29 con pestillo 30 de giro angular que se aplica en un tope fijo 31. Además, dicha puerta 25 tiene unido un estante 32 para la sustentación de las cartas. - - - - -

5.

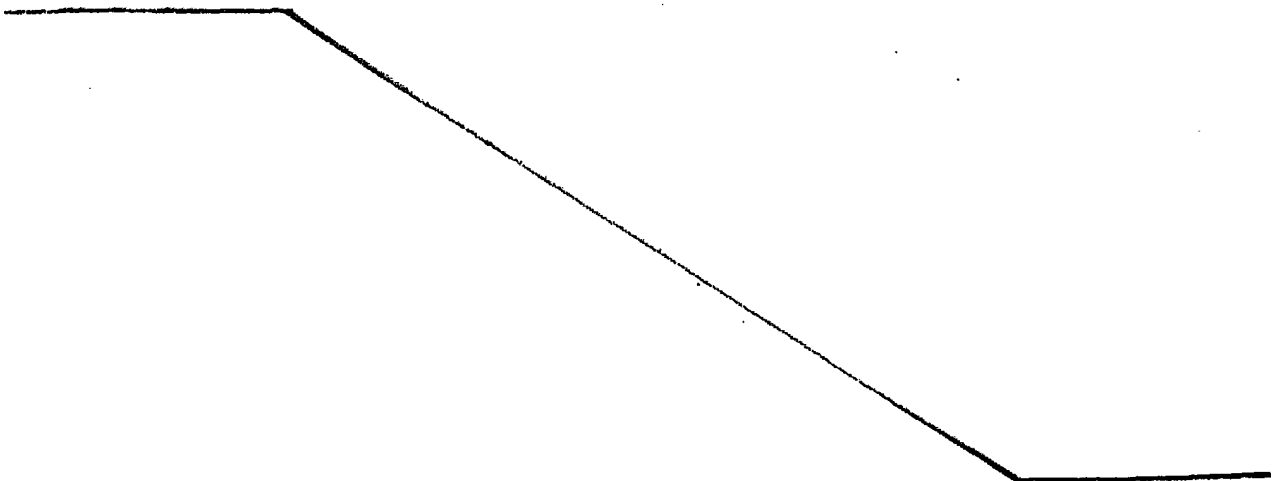
En el interior del cuerpo anterior 2 hay un cajetín 33 para reactancias de las luces 34 dispuestas en el cajetín 15 de la puerta anterior 4. - - - - -

10.

Descritas convenientemente las características de la invención, se hace constar que en la misma podrán introducirse cuantas variantes de detalle pueda aconsejar la experiencia, siempre que con ello no se modifique la esencialidad de la misma. - - - - -

15.

A los efectos consiguientes, se declaran de novedad, utilidad y propiedad para España, sus territorios y plazas de soberanía, las reivindicaciones que siguen. - - -



REIVINDICACIONES

5. 1.- Buzón, especialmente para cartas y datos de informática, caracterizado porque está constituido de dos cuerpos paralelepípedicos en acoplamiento telescópico regulable en función del espesor del muro a través del cual se instala, en que el cuerpo anterior posee una puerta con cerradura y montada sobre eje vertical, que incluye una caja para luz, una abertura superior con rampa interior para entrada de cartas, dotada de una tapa protectora, y una abertura inferior para entrada de correspondencia de informática, mientras que el cuerpo interior posee una puerta con cerradura, está montada sobre eje vertical, y tiene unido un estante para las cartas. - - - - -

15. 2.- Buzón, según la reivindicación 1, caracterizado porque la tapa protectora para la abertura de entrada de cartas es abatible y articula en un eje horizontal con resorte para retención. - - - - -

20. 3.- Buzón, según la reivindicación 1, caracterizado porque la cerradura de la puerta anterior posee pestillos con tope trasero y una corredera con mando para la condensación. - - - - -

4.- Buzón, según la reivindicación 1, caracterizado porque la cerradura de la puerta posterior posee un bombillo con pestillo de giro angular que se aplica en un tope

unido al cuerpo interior del buzón. - - - - -

5.- "BUZON". - - - - -

Todo ello conforme se describe y reivindica en la presente memoria que consta de seis hojas, foliadas y mecanografiadas por una sola de sus caras, y de tres figuras que la ilustran.

5.

MADRID 17 / 11 / 1933
P. A. AL SEÑOR D. ...

.....
.....
.....
.....
.....
.....
.....

FIG. 1

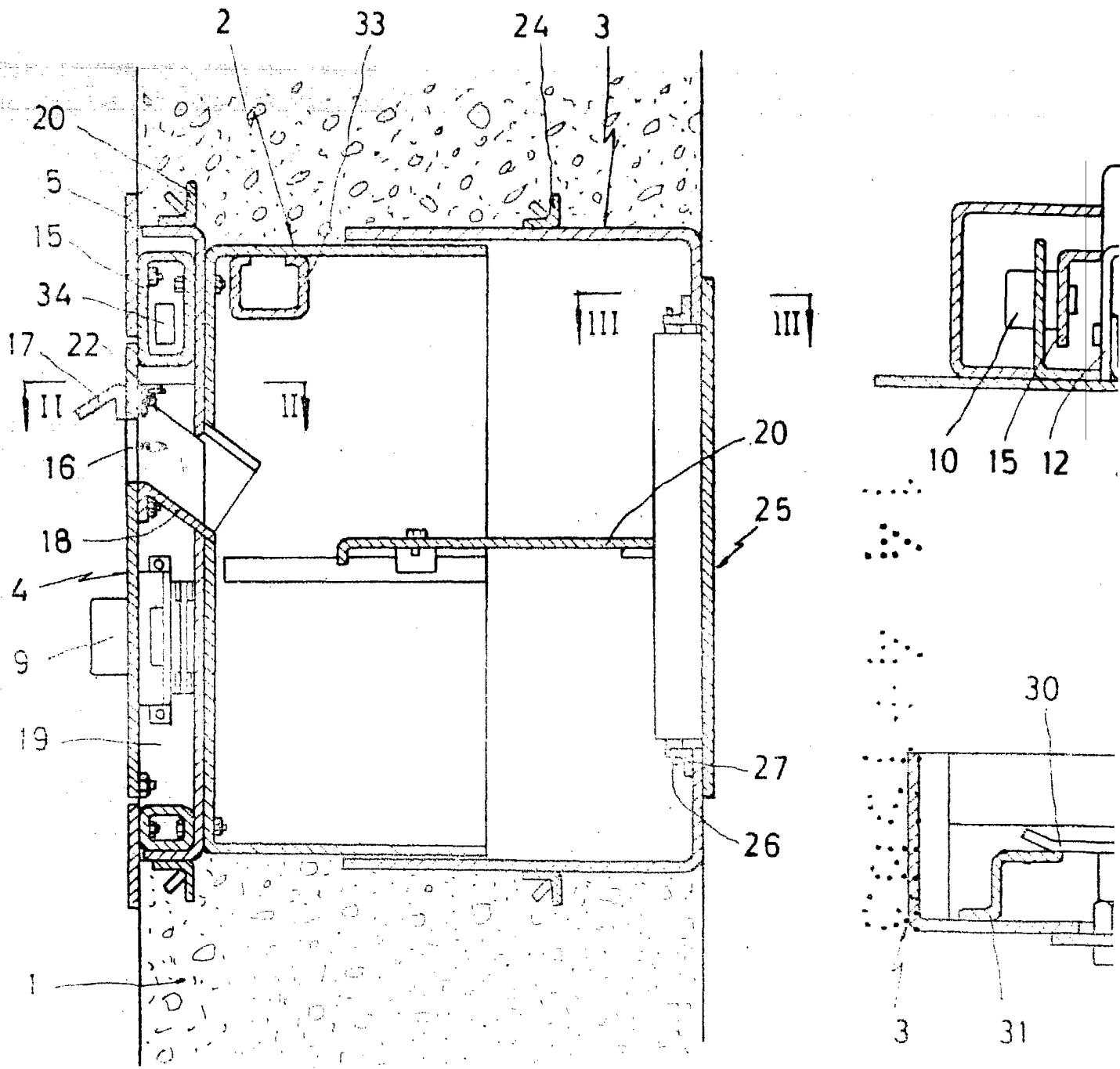


FIG. 2

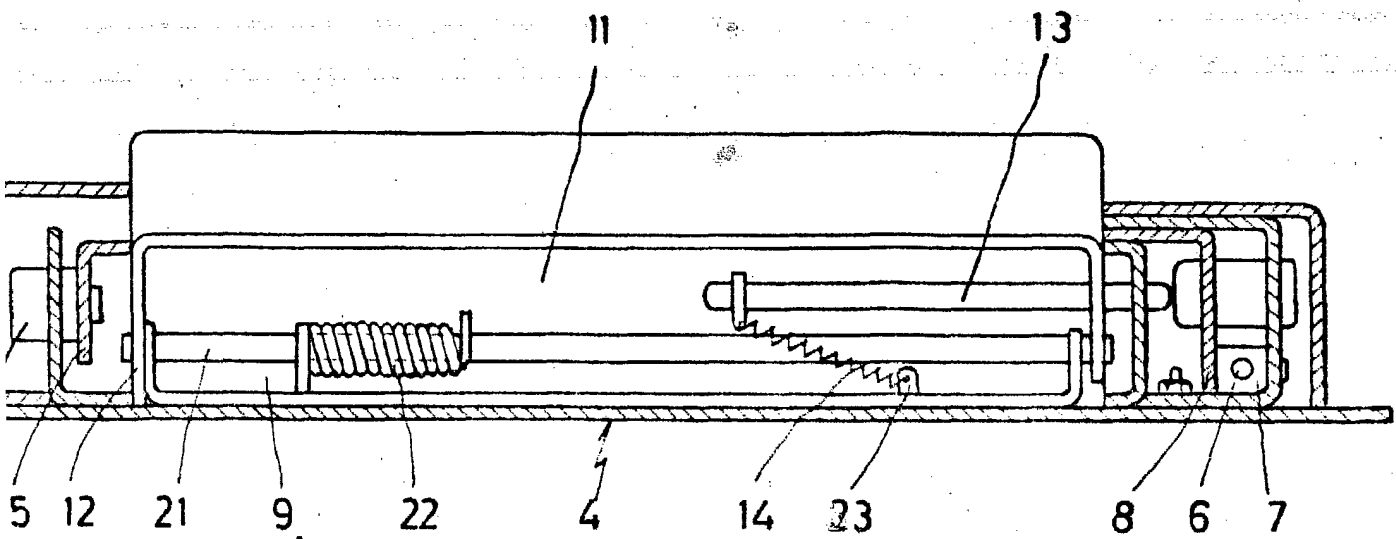
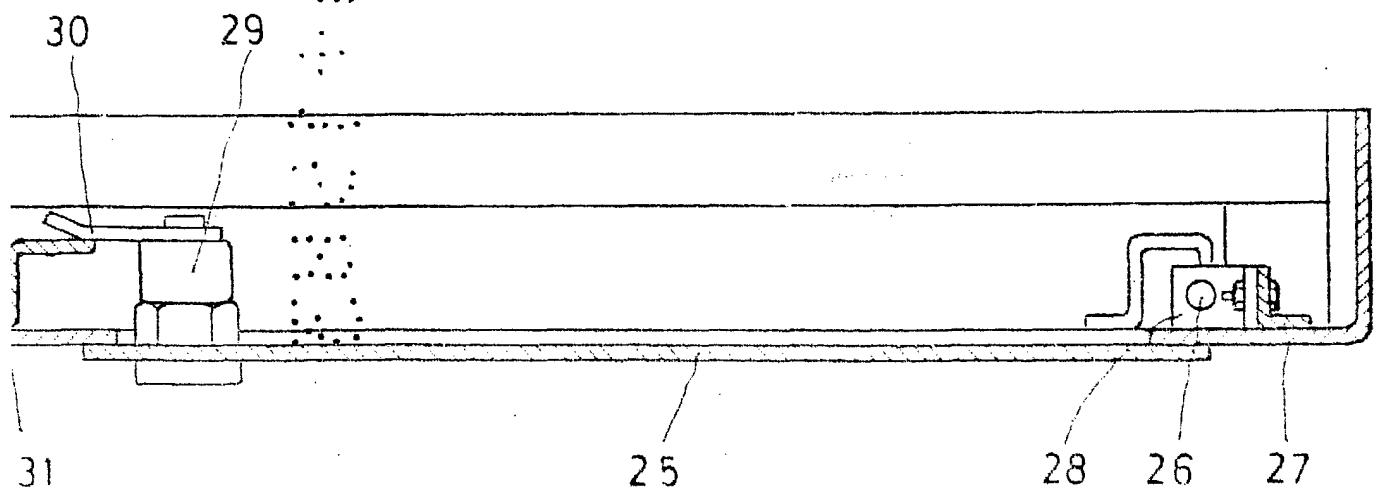


FIG. 3



MADE IN U.S.A.

U.S. PAT. 2,811,113

Wm. J. ...