

(19) ES (11) (21) (22)	NUMERO 271454	(10) Y
	FECHA DE PRESENTACION 14 / 09 / 83	



ESPAÑA

MODELO DE UTILIDAD 16 SET 1983

(30) PRIORIDADES:		
(31) NUMERO	(32) FECHA	(33) PAIS
- -	- -	- -

(47) FECHA DE PUBLICIDAD	(51) CLASIFICACION INTERNACIONAL E05C 1/02
--------------------------	--

(54) TITULO DE LA INVENCIÓN
"Dispositivo de refuerzo para compartimientos de cámara acorazada"

(71) SOLICITANTE (ES)
FICHT, S.A.E.

DOMICILIO DEL SOLICITANTE
Ali-Boy nº 84, BARCELONA

(72) INVENTOR (ES)
 - -

(73) TITULAR (ES)

(74) REPRESENTANTE
J. Corell Sunol

R-3301-225

BOLETIN DE PATENTES

5. Solicitado en España a favor de **ALCANTAR, S.A.S.**, entidad española, domiciliada en calle Alibey n.º 4, BARCELONA, por "Dispositivo de refuerzo para compartimientos de cámara accorugada". - - - - -

DESCRIPCION DE LA INVENCIÓN

10. La presente invención se refiere a un dispositivo de refuerzo para compartimientos de cámara accorugada, creado con el objeto de dificultar y, en todo caso, retardar los intentos de forzar el acceso al interior de tales compartimientos. - - - - -

15. Este dispositivo es aplicable en los compartimientos de alquiler ya instalados, por lo que su empleo no implica ninguna reforma en los mismos y permite alcanzar el mayor grado de seguridad. - - - - -

El expresado dispositivo se caracteriza porque está constituido por una caja reforzada, con puerta delantera dotada de cierre de seguridad, y dimensionada en forma acorde

con el espacio interior del correspondiente compartimiento convencional de cámara accorada, cuya caja tiene su puerta con una anchura que rebasa el de la abertura para la puerta del compartimiento, impidiendo la colocación y extracción de la caja en la posición cerrada de su puerta, mientras que en la posición abierta de esta puerta, en perpendicularidad con la caja, son factibles dichas secciones de colocación y extracción. - - - - -

5.

También se caracteriza la invención porque la puerta de la caja presenta exceso de anchura por el lado de su articulación, cubriendo frontalmente los elementos de abisagrado. - - - - -

10.

Además se caracteriza la invención porque la puerta de la caja presenta exceso de anchura por el lado de su cerradura, cubriendo frontalmente los correspondientes pestillos. - - - - -

15.

Igualmente se caracteriza la invención porque la puerta de la caja posee interiormente, junto a los elementos de abisagrado, una solapa accorada que, en la posición cerrada de la puerta, se adapta a un canto entrante en ángulo recto de la correspondiente arista frontal de la caja. - - - - -

20.

Otros objetos y características de la invención se irán dando a conocer en detalle a lo largo de la descripción que se va, haciendo referencia a los dibujos ilustrativos que

la ocupación. En los dibujos: - - - - -

5. Figura 1, es una vista isométrica, en planta, de un compartimiento de cámara acorazada, con dispositivo de refuerzo según la invención, estando cerradas las puertas del compartimiento y de la caja. - - - - -

Figura 2, es un detalle referido a la figura 1, en el que aparecen abiertas las puertas del compartimiento y del dispositivo de refuerzo. - - - - -

10. El compartimiento 1 de cámara acorazada es uno de tipo normal para alquiler, dotado de puerta delantera 2 con sus medios de articulación 3 y cerradura de seguridad 4. - - - - -

15. De acuerdo con la invención, en el compartimiento 1 es alojado un dispositivo de refuerzo consistente en una caja blindada 5 provista de puerta delantera 6 con sus medios de articulación 7 y cerradura de seguridad 8. - - - - -

20. La caja 5 tiene su puerta 6 con una anchura que supera el ancho de la abertura para la puerta 2 del compartimiento 1, de modo que, tal como se observa en la figura 1, no es posible la introducción y extracción de dicha caja 1 con su puerta 6 cerrada, siendo ello el motivo que dificulta su vulneración o simplemente su hurto. - - - - -

La citada caja 5 es dimensionada proporcionalmente a la capacidad del compartimiento 1, dejando un cierto espacio libre entre los respectivos laterales, y el necesario en

cuanto a fondo. Para ello ya están establecidas unas medidas básicas de las cajas 5, que se corresponden para los diversos tamaños de compartimientos 1. - - - - -

5.

La referida puerta 6 de la caja 5 tiene un exceso de anchura 9 por el lado de los pestillos 10, cubriéndose los mismos frontalmente, así como al cerradero 11, y también un exceso de anchura 12 por el lado de sus elementos de articulación 7 para cubrir igualmente los mismos. Otra precaución para el hurto consiste en que la caja 5 tiene en su arista delantera del lado de los elementos de articulación 7 formando una cantonera extractable 13 en ángulo recto, permitiendo separar dichos elementos de articulación con respecto a la citada arista, lo cual se complementa con una solapa accionada 14 fijada en la cara interior de la puerta 6. - - - - -

10.

15.

La manera de poder colocar y extraer la caja 5 en el compartimiento 1 se hace mediante la previa apertura de su puerta 6, utilizando las llaves en poder de las personas autorizadas, situándola en ángulo recto con la propia caja, tal como se muestra en la figura 2, lo cual elimina los excesos de anchura de la propia puerta. En consecuencia, el hurto de la caja 5 exigiría la apertura forzada consecutiva de las puertas 2 y 6, lo cual significa una dificultad mayor difícilmente superable. De esta manera, hay muchas posibilidades para frustrar tales intentos de robo, sea por la dificultad material que exigen las operaciones de apertura, sea por

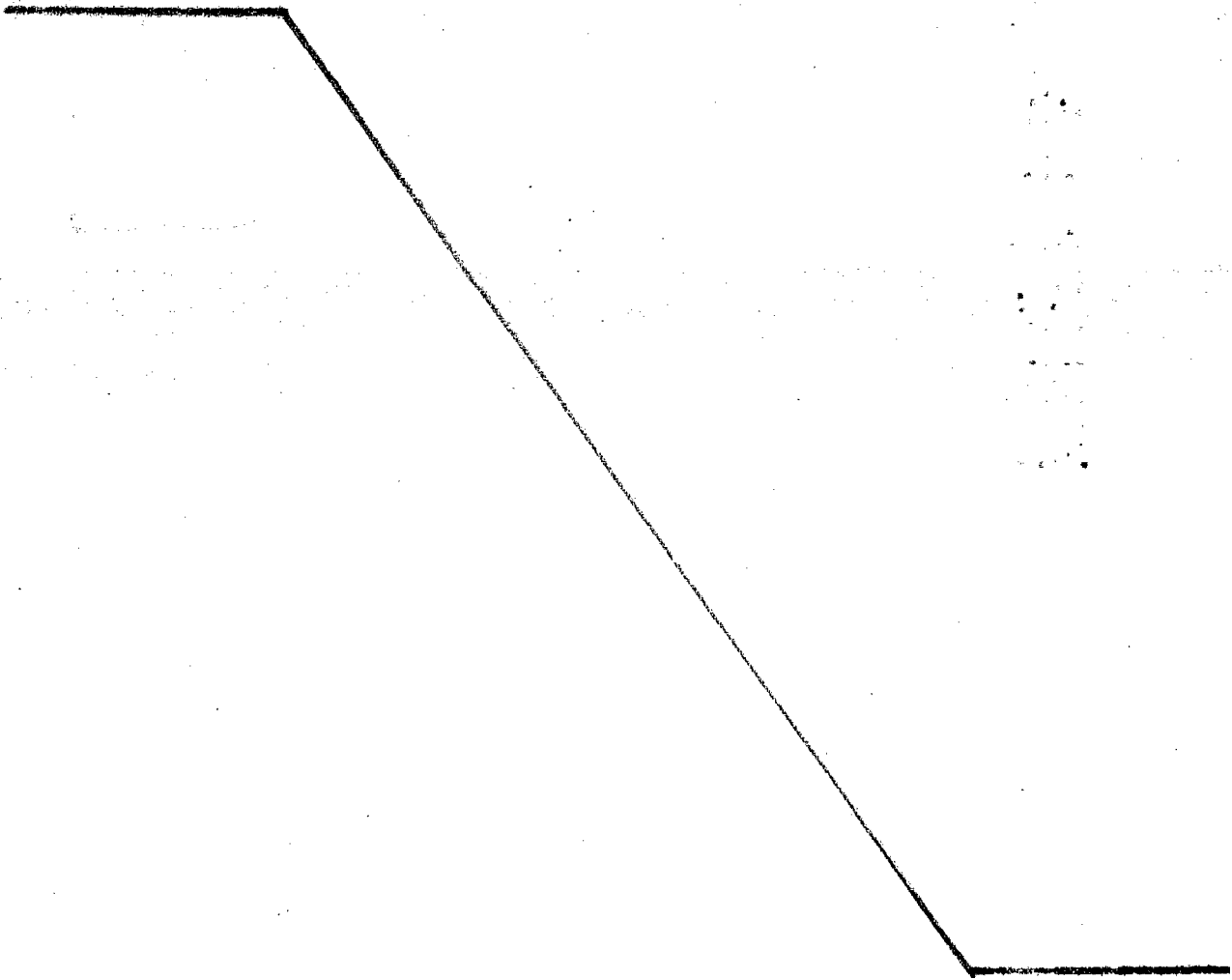
20.

25.

el largo tiempo que implican tales operaciones, dando un mayor margen para que entren en acción los medios de defensa.

5. Describitas convenientemente las características de la invención, se hace constar que en la misma podrán introducirse cuantas variantes de detalle pueda aconsejar la experiencia, siempre que con ello no se modifique la esencialidad de la misma. - - - - -

10. A los efectos consiguientes, se declaren de novedad, utilidad y propiedad para España, sus territorios y plazas de soberanía, las reivindicaciones que siguen. - - -



REIVINDICACIONES

5. 1.- Dispositivo de refuerzo para compartimientos de cámara acorazada, caracterizado porque está constituido por una caja reforzada, con puerta delantera dotada de cierre de seguridad, y dimensionada en forma acorde con el espacio interior del correspondiente compartimiento convencional de cámara acorazada, cuya caja tiene su puerta con una anchura que rebasa el de la abertura para la puerta del compartimiento, impidiendo la colocación y la extracción de la caja en la posición cerrada de su puerta, mientras que en la posición abierta de esta puerta, en perpendicularidad con la caja, son factibles dichas acciones de colocación y extracción.

15. 2.- Dispositivo de refuerzo para compartimientos de cámara acorazada, según la reivindicación 1, caracterizado porque la puerta de la caja presenta excavo de madera por el lado de su articulación, cubriendo frontalmente los elementos de abisagrado. - - - - -

20. 3.- Dispositivo de refuerzo para compartimientos de cámara acorazada, según la reivindicación 1, caracterizado porque la puerta de la caja presenta exceso de anchura por el lado de su cerradura, cubriendo frontalmente los correspondientes pestillos. - - - - -

4.- Dispositivo de refuerzo para compartimientos de cámara acorazada, según la reivindicación 1, caracteri-

zudo porque la puerta de la caja posee interiormente, junto a los elementos de abisagrado, una solapa acodada que, en la posición cerrada de la puerta, se adapta a un canto entrante en ángulo recto de la correspondiente arista frontal de la caja. - - - - -

5.

5.- "EL DISPOSITIVO DE ABISAGRADO PARA CERRAMIENTOS DE CAJAS ACODADAS" . - - - - -

Todo ello conforme se describe y reivindica en la presente memoria que consta de siete hojas, foliadas y mecanografiadas por una sola de sus caras, y de dos figuras que la ilustran.

10.

MADRID 14 ABR. 1933
P. A. M. CURELL SUÑOL

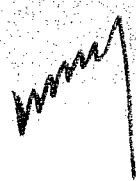


FIG. 1

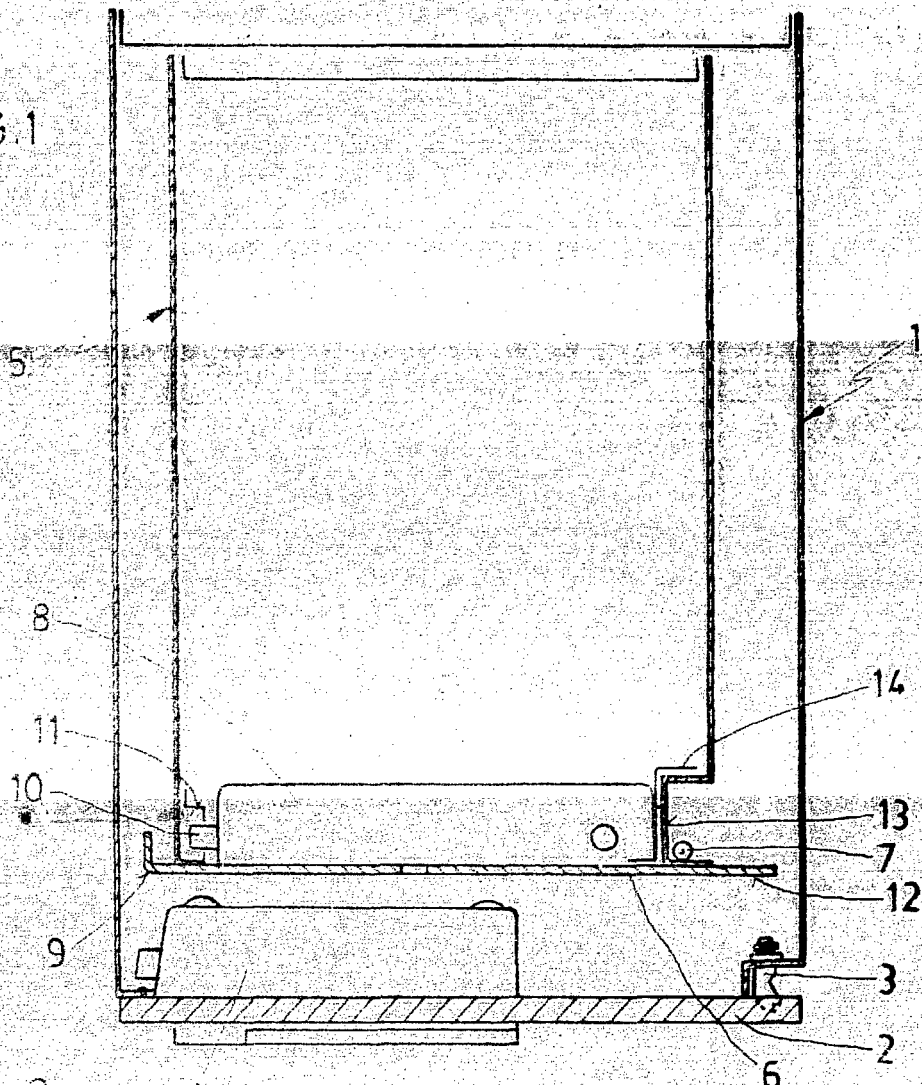
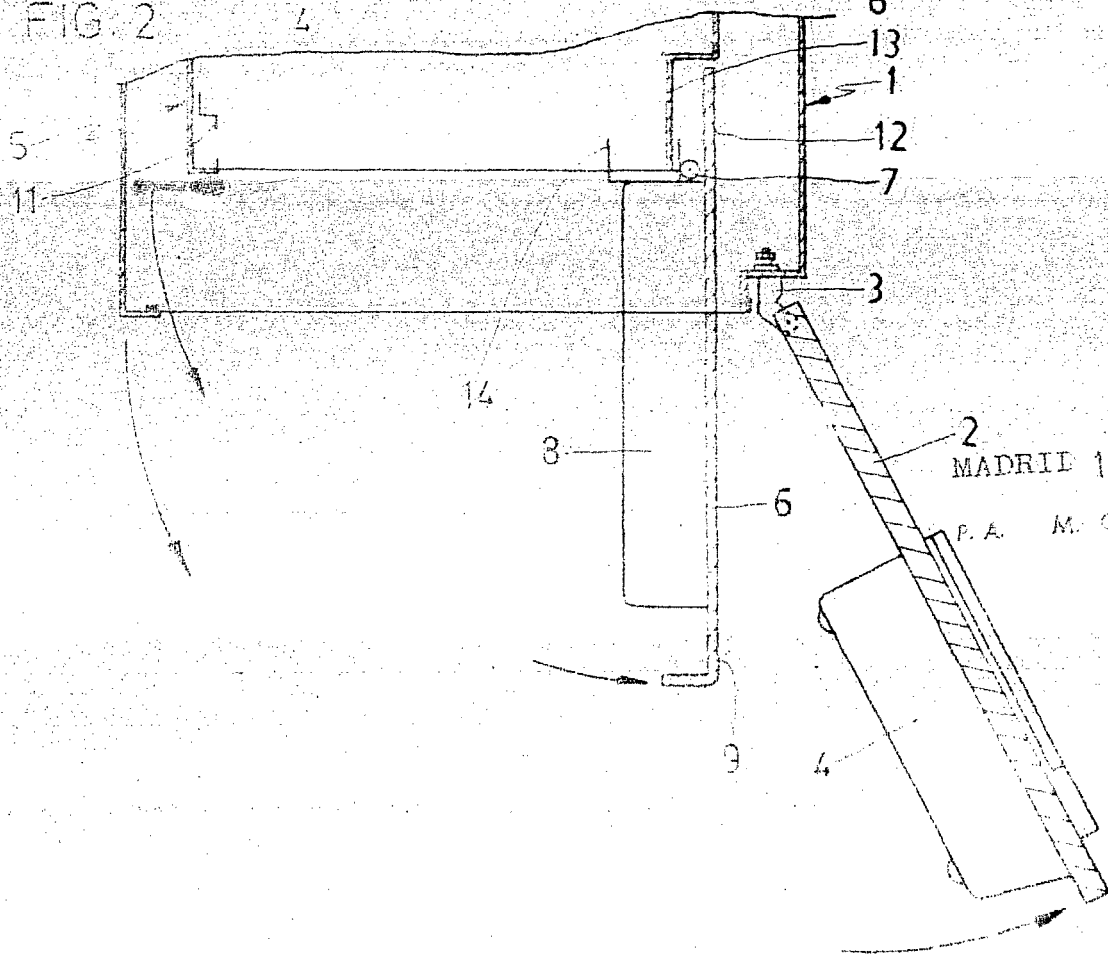


FIG. 2



MADRID 14 MAR 1903

P. A. M. CURELL SURCOU