



ESPAÑA

19 ES	11	NUMERO	10 Y
	21	271444	
	22	FECHA DE PRESENTACION	

MODELO DE UTILIDAD

16 SET. 1983

30 PRIORIDADES:		
31 NUMERO	32 FECHA	33 PAIS

47 FECHA DE PUBLICIDAD	51 CLASIFICACION INTERNACIONAL	.....
	A47C 4/18	.....

54 TITULO DE LA INVENCIÓN	.....
"SILLA APILABLE Y ALINEABLE".	.....

71 SOLICITANTE (S)	.....
D. VICENTE FERRER RAIMUNDO.	.....

DOMICILIO DEL SOLICITANTE
MISLATA (Valencia), Avda. Gregorio Gea, 77.

72 INVENTOR (ES)
------------------

73 TITULAR (ES)
-----------------

74 REPRESENTANTE
D. ANGEL LUIS DE LA HERRAN Y DE LAS POZAS.

El presente Modelo de Utilidad se refiere a una silla apilable y alineable de enorme utilidad para salas de conferencias, cines provisionales, convenciones o cualquier otra reunión de personas en los que no siempre han de guardarse posiciones fijas, pudiendo acoplarse, fácilmente, un brazo para realizar anotaciones, toma de apuntes o cualquier otra escritura a propósito con los fines de la reunión.

5.

Para llegar a una alineación de asientos, bastaría con colocar sillas normales una al lado de la otra, pero en una reunión numerosa o con cambios frecuentes de conferenciante, dichas alineaciones acaban deshaciéndose dejando un conjunto desordenado y poco conveniente para una próxima reunión lo que obliga a sostener mano de obra auxiliar

10.

que, entre una y otra reunión, ordene y alinee nuevamente las sillas descolocadas, con una pérdida de tiempo y mano de obra que encarece la organización de este tipo de convenciones.

15.

Para llegar a disponer de una silla apilable, para ocupar poco sitio en almacenaje, y capaz de ser ligera-

20.

mente fijada en alinaciones eventuales, con enlace suficiente para impedir su movimiento y dejar el montaje inicial sin necesidad de retoque se ha ideado una silla con

el plano de asiento libre para poder acolar varias todo lo juntas que se pueda para realizar el enganche mútuo

5. sin el menor estorbo, así como el armazón de apoyo provisto de un doblado recto para ajustar distancias entre sillas, permitiendo el enganche machihembrado previsto

en los costados adyacentes del plano de asiento, fijando

10. la alineación y sin el menor estorbo para un apilamiento circunstancial de almacenaje.

Vamos a describirla sobre los dibujos adjuntos en los que se ha materializado una realización preferida de la misma dada a título de ejemplo sin caracter limitativo.

15. En los dibujos:

La figura 1 muestra una vista perspectiva de una silla con accesorio para escribir, con un esquema de acolarlo, y

la figura 2 muestra una perspectiva de un conjunto

20. alineado de sillas según la invención con un detalle, a

mayor escala, del enganche de acolado.

En los dibujos hemos representado por 1 al plano de asiento fijado a un armazón 3 que sostiene el plano de respaldo 2 de forma tradicional, teniendo en cuenta que

5. dicho armazón permita el apilamiento por embutido de patas a patas y en uno de los costados de dicho plano y

bajo el canto se fija un gancho 4 que, a modo de macho, se encaja en otro gancho 5 previsto en el otro costado

de la silla adyacente de forma que bastará un pequeño sobremontado para quedar enganchadas lo que, al repetir la

10. operación con otra de costado se formará una línea muy conveniente para este tipo de reuniones, siendo posible adaptar un brazo 6 que permita la toma de apuntes o anotaciones diversas.

15. Dentro de la esencialidad de la invención caben variantes de detalle, asimismo protegidas y así podrá ser cualquiera la forma y embutimiento de los armazones para conseguir un apilado correcto, cualquiera la forma y tipo de los ganchos de enlace acolado y, desde luego, cualesquiera las dimensiones y materias en que se realice.

20.

N O T A

Hecha la descripción del presente invento se hace constar que lo que se declara como no practicado ni divulgado en España comprende las siguientes

R E I V I N D I C A C I O N E S

5.

1ª.- Silla apilable y alineable, caracterizada por el hecho de que el plano de asiento queda fuera de haces del hueco de armazón con lo que sus cantos quedarían en contacto en un eventual acolamiento lateral permitiendo el enganche de un gancho macho fijado

10.

en un costado del plano de asiento sobre un lazo hembra fijado en el costado contrario del mismo plano de asiento creando una alineación lateral de sillas enlazadas a

15.

machihembrado entre los ganchos de un costado de una silla y el lazo del costado contrario de la silla adyacente, con el armazón de apoyo doblado en recto para ajustar la distancia entre sillas y ligeramente abierto para admitir el embutido sobremontado en un apilado de almacenaje, así como la posibilidad de encajar un apoyabrazos para formar un medio de anotación.

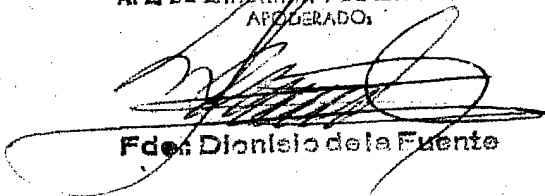
20.

2ª.- SILLA APILABLE Y ALINEABLE.

Según se describe y reivindica en la presente Memoria Descriptiva que consta de seis hojas foliadas y mecanografiadas por una sola cara y de una lámina de dibujos.

Madrid, a

EL AGENTE OFICIAL  
A. L. DE LAHERA Y DE LAS POZAS  
APODERADO.



Fdo. Dionisio de la Fuente



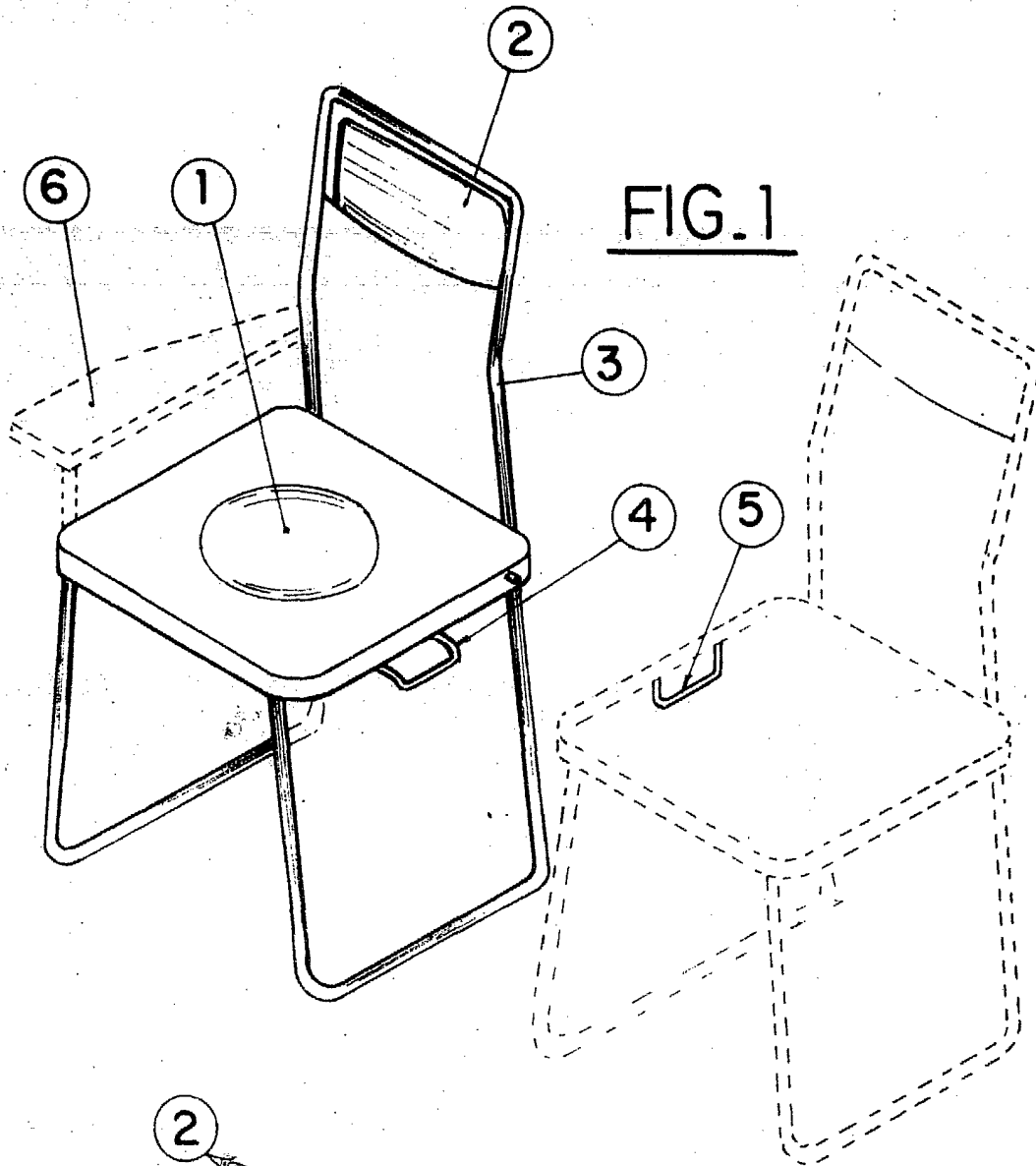


FIG. 1

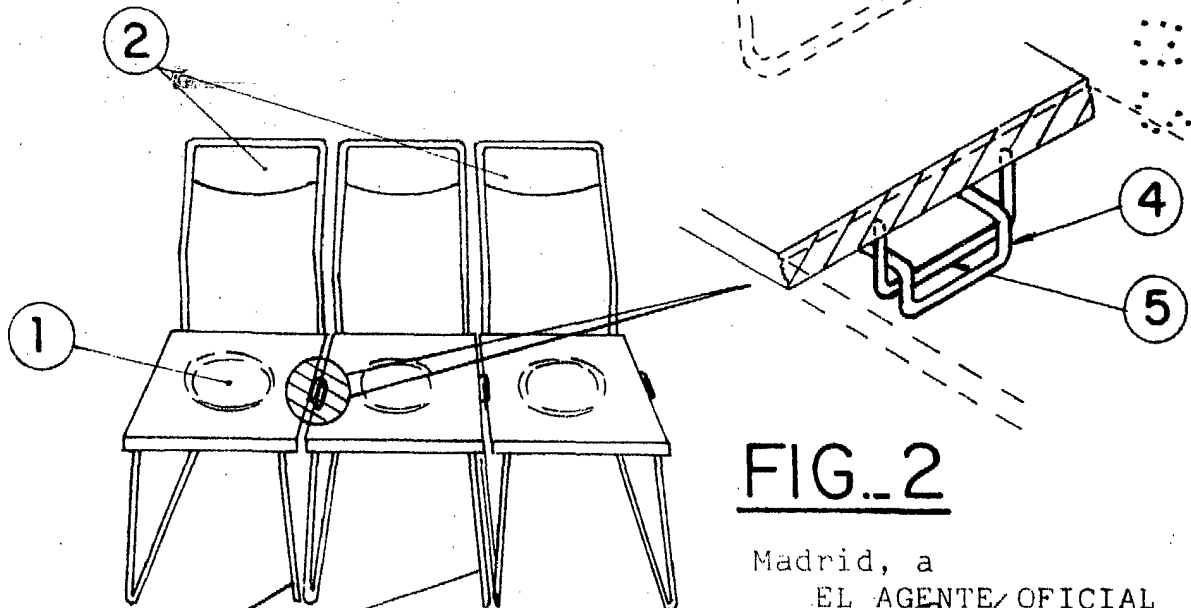


FIG. 2

Madrid, a  
 EL AGENTE OFICIAL  
 A. L. DE LABERRAN Y DE LAS POZAS  
 APODERADO

*[Handwritten signature]*

Edo.: Dionisio de la Fuente