

MINISTERIO DE INDUSTRIA Y ENERGIA

Registro de la Propiedad Industrial



ESPAÑA

19 ES 21 22	NUMERO 271437	10 Y
	FECHA DE PRESENTACION 13-ABRIL-1983	

MODELO DE UTILIDAD 16 SET. 1983

30 PRIORIDADES: 31 NUMERO -----	32 FECHA -----	33 PAIS -----
---------------------------------------	-------------------	------------------

47 FECHA DE PUBLICIDAD	51 CLASIFICACION INTERNACIONAL A63F 7/36
------------------------	--

54 TITULO DE LA INVENCION "ESTUCHE PERFECCIONADO".
--

71 SOLICITANTE (S) GARRIDO LARIA Edelia

DOMICILIO DEL SOLICITANTE San Hermenegildo, 24 Madrid, -8-

72 INVENTOR (ES) La propia solicitante.

73 TITULAR (ES) GARRIDO LARIA Edelia
--

74 REPRESENTANTE Luis Rulz Palacios Marqués de Sta. Ana, 30 M A D R I D - 10
--

El presente Modelo de Utilidad se refiere, como su enunciado indica, a un nuevo estuche, el cual, por su doble función, supera a los hasta ahora conocidos, combinando en una las funciones de cofre almacén y tablero de pista de juego .

5.-

La sencillez del mismo hacen de él un elemento digno de la protección registral que para él se solicita por medio del presente Modelo de Utilidad.

10.-

La descripción de las distintas partes que componen el estuche en cuestión, se hará a continuación con ayuda de los dibujos de la adjunta hoja de planos, en los que se representa, a título de ejemplo y sin carácter limitativo, un simple modo de realización de la invención, por lo que todas sus variantes de dimensiones, materiales y proporcio-

15.-

nes, en tanto no modifiquen la esencialidad del mismo, dando lugar a un resultado industrial nuevo y distinto, deben considerarse comprendidas dentro del ámbito de protección dimanante del registro que se solicita.

20.-

La figura primera, representa una vista en sección longitudinal del estuche objeto de la presente invención en posición de cerrado.

La figura segunda, representa una vista en planta del estuche en posición desplegada y constituyendo la pista de juego.

25.-

La numeración que acompaña a las citadas figuras tiene en todas ellas el mismo significado, siendo éste el siguiente:

- 1.- Tapa.
- 2.- Contratapa.
- 3.- Bisagras.

4.- Proyecciones definitorias.

5.- Pistas definidas.

6.- Asa.

7.- Dentado retención.

5.- 8.- Espacio interior.

El estuche formado por sendas tapas (1) y (2), coincidentes en su forma y definitorias en su cierre de un espacio interior (8), presentan en su abatimiento por las bisagras (3) una superficie o plano de trabajo conformado por la cara superior e inferior del estuche.

10.- Los citados planos presentan series de proyecciones (4) que definen una serie de carriles sin fin (5), por los que es posible hacer circular un vehiculo o elemento dotado de mecanismo de impulsión.

15.- El estuche es completado por sendos orificios de forma rectangular de lados menores redondeados coincidentes en el abatimiento de ambas caras y definitorios de un asa de transporte (6).

20.- Descrita suficientemente la naturaleza y objeto de este Modelo de Utilidad, se hará constar que las características esenciales sobre las que ha de recaer la concesión del mismo, están comprendidas en las notas reivindicatorias que en la siguiente página se detallan.

REIVINDICACIONES

- 5.- 1ª.- Estuche perfeccionado, caracterizado por comprenderdos mitades constitutivas de la tapa y cuerpo respectivamente, simétricas entre sí y pivotante mediante sendas bisagras, de manera tal que una vez abiertas se superpongan las superficies correspondientes a las caras superior e inferior de las mismas, presentando en cada una de ellas conformaciones tales que, una vez situadas en un mismo plano, definen un circuito preconformado.
- 10.- 2ª.- ESTUCHE PERFECCIONADO.

Todo ello tal y como se describe y reivindica en la memoria que antecede que consta de CINCO hojas escritas a máquina por una sola de sus caras y planos que la ilustran.

Madrid, 13 de Abril de 1983



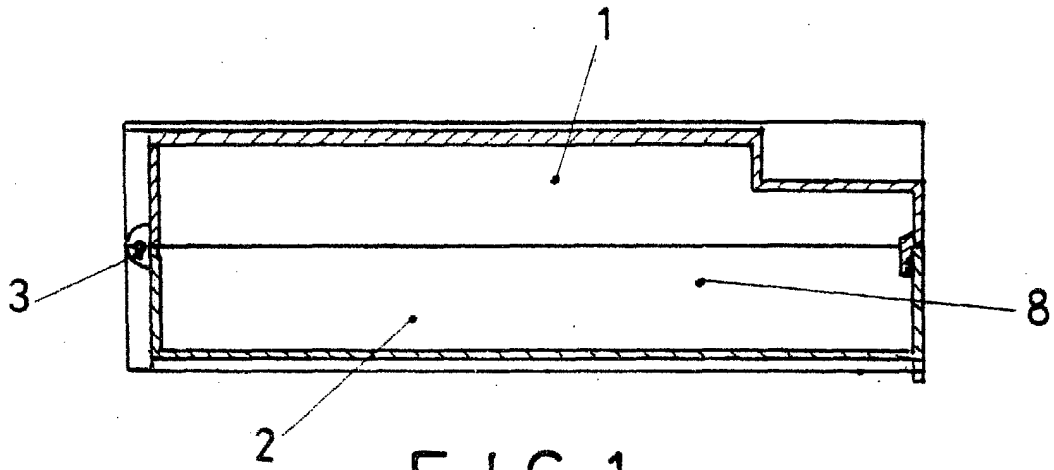


FIG. 1

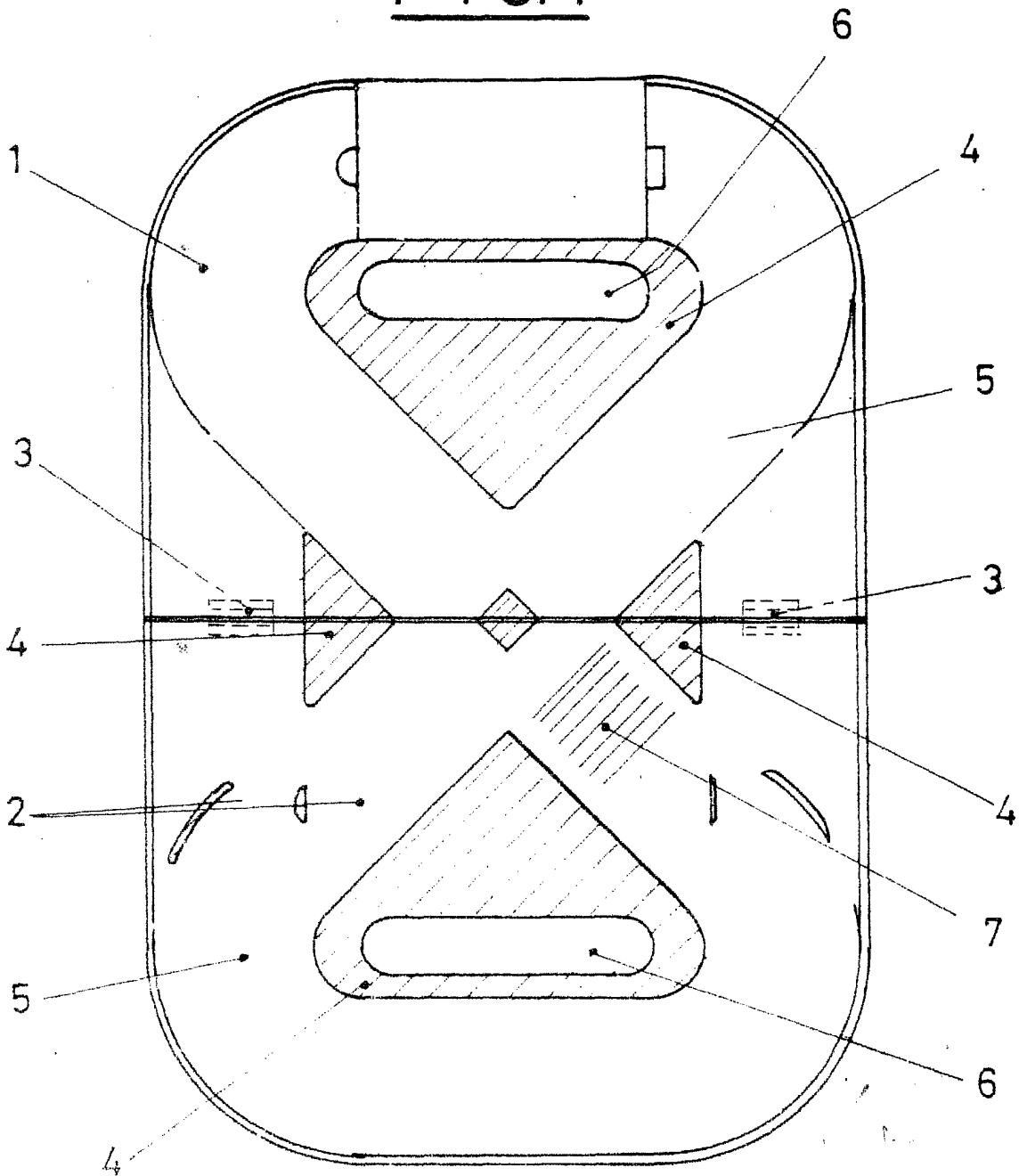


FIG. 2

ESCALA VARIABLE