

MINISTERIO DE INDUSTRIA Y ENERGIA

Registro de la Propiedad Industrial



ESPAÑA

19 ES

11

21

22

NUMERO

271431

FECHA DE PRESENTACION

13-ABRIL-1983

10 Y

MODELO DE UTILIDAD

16 SET. 1983

30 PRIORIDADES:	32 FECHA	33 PAIS	
31 NUMERO	-----	-----	

47 FECHA DE PUBLICIDAD	51 CLASIFICACION INTERNACIONAL	
	A63H 33/00	

54 TITULO DE LA INVENCIÓN	
"JUGUETE GIROSCOPO PERFECCIONADO".	

71 SOLICITANTE (S)
GARRIDO LARIA Edelia

DOMICILIO DEL SOLICITANTE
San Hermenegildo, 24 MADRID -8-

72 INVENTOR (ES)
La propia solicitante.

73 TITULAR (ES)
GARRIDO LARIA Edelia

74 REPRESENTANTE	Luis Ruiz Palacios Marqués de Sta. Ana, 30 M A D R I D - 10
------------------	---

El presente Modelo de Utilidad, tiene por objeto un nuevo juguete giróscopo que es comprendido por un eje vertical pivotante sobre una carcasa o armazón, construida en forma apropiada a una alegoría infantil, uno de cuyos extremos emerge por la parte inferior de la misma y es solidario al mismo un volante de inercia con gran masa que es impulsado por la acción de una cremallera de constitución elástica que engrana sobre una rueda dentada solidaria al eje y volante antes indicados.

5.-

10.-

La sencillez del juguete hacen del mismo un elemento digno de la protección registral que para él se solicita por medio del presente Modelo de Utilidad.

15.-

La descripción de las distintas partes que comprenden el juguete en cuestión, se hará a continuación con ayuda de los dibujos de la adjunta hoja de planos, en los que se representa, a título de ejemplo y sin caracter limitativo, un simple modo de realización de la invención, por lo que todas sus variantes de dimensiones, materiales y proporciones, en tanto no modifiquen la esencialidad del mismo, dando lugar a un resultado industrial nuevo y distinto, deben considerarse comprendidas dentro del ámbito de protección dimanante del registro que se solicita.

20.-

La figura primera, representa una vista en alzado frontal del juguete objeto de la presente invención.

25.-

La figura segunda, representa una vista en planta del juguete representado en la figura primera.

La numeración que acompaña a las citadas figuras tiene en todas ellas el mismo significado, siendo éste el siguiente:

- 1.- Armazón.
- 2.- Rueda de inercia.
- 3.- Piñon.
- 4.- Eje vertical.
- 5.- Ventana acceso impulsión.
- 6.- Brazos pivotantes.
- 7.- Ejes pivotamiento.

10.- Con el número (1), un armazón o chasis, que construido en forma estética apropiada, permite albergar con posibilidad de giro un giróscopo constituido por un volante de inercia (2) solidario a un eje vertical (4) y un piñon (3).

Una ventana de acceso (5), permite la introducción y engrane con el piñon (3) de una cremallera elástica de módulo igual al del citado piñon.

15.- Sobre el cuerpo o chasis (1), se encuentran insertados sendos brazos (6) con posibilidad de pivotamiento merced al eje (7), lo que permite variar el momento de inercia del conjunto y así su reacción al movimiento del volante (2).

20.- Descrita suficientemente la naturaleza y objeto de este Modelo de Utilidad, se hará constar que las características esenciales sobre las que ha de recaer la concesión del mismo están comprendidas en las notas reivindicatorias que en la siguiente página se detallan.

REIVINDICACIONES

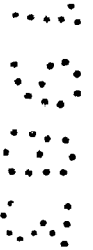
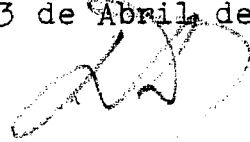
1ª.- Juguete giróscopo perfeccionado, caracterizado por comprender una carcasa de forma exterior aparente a un motivo estético y dotada en su eje vertical de un conducto sobre el que se contiene un volante de inercia solidario a un eje cilíndrico, desplazado asimétricamente sobre el mismo y cuyos extremos libres se sitúan; el superior, pivotante sobre la propia carcasa y, el inferior emergiendo al exterior sobre un nivel algo superior al definido por la base de sustentación.

2ª.- Juguete giróscopo perfeccionado, según la reivindicación anterior, caracterizado, además, porque el cuerpo o carcasa, coincidente con el volante de inercia, una amplia ventana pasante que permite el paso del mismo, así como una segunda comunicación de pequeñas dimensiones, coincidente con un piñón solidario al eje y por la cual accede una cremallera elástica que engrana sobre el citado piñón.

3ª.- JUGUETE GIROSCOPO PERFECCIONADO.

Todo ello tal y como se describe y reivindica en la memoria que antecede que consta de CINCO hojas escritas a máquina por una sola de sus caras y planos que la ilustran.

Madrid, 13 de Abril de 1983



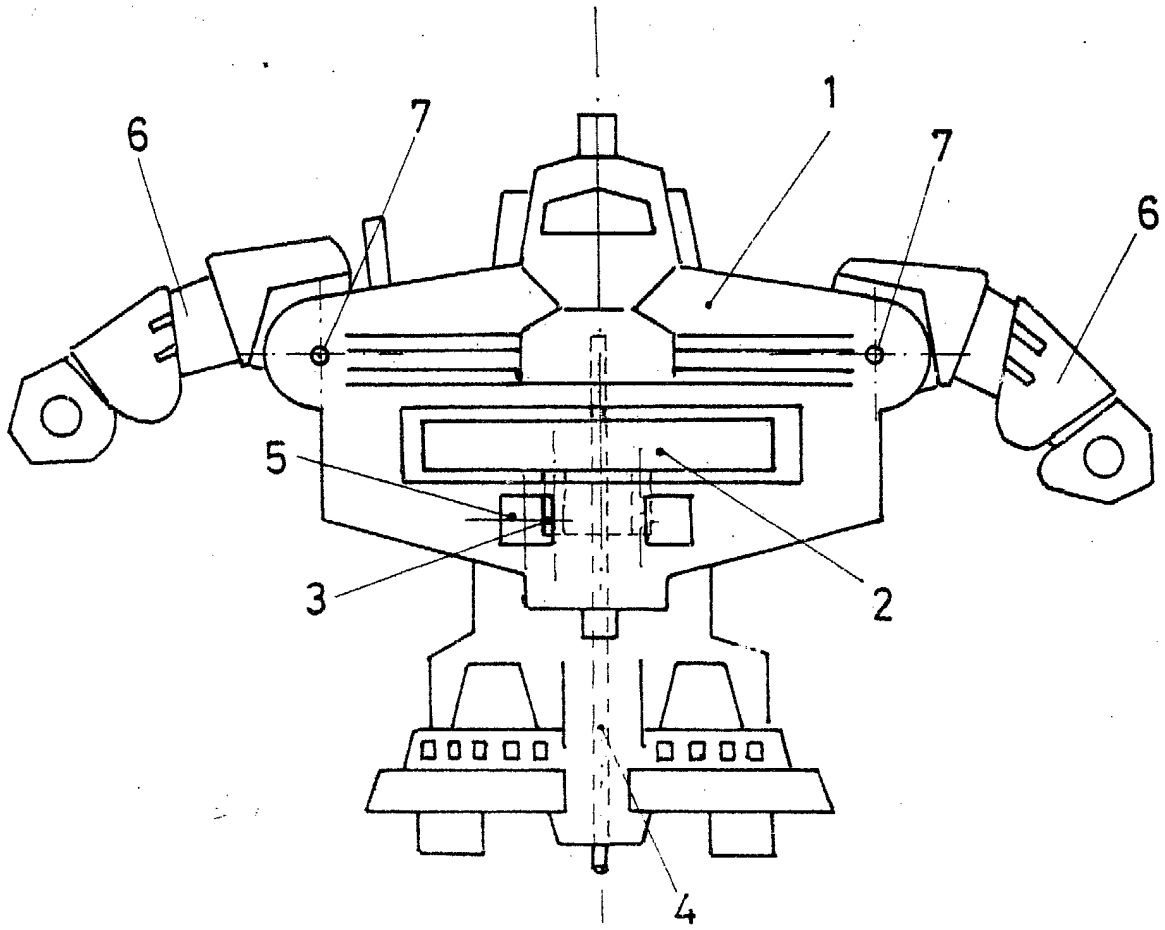


FIG. 1

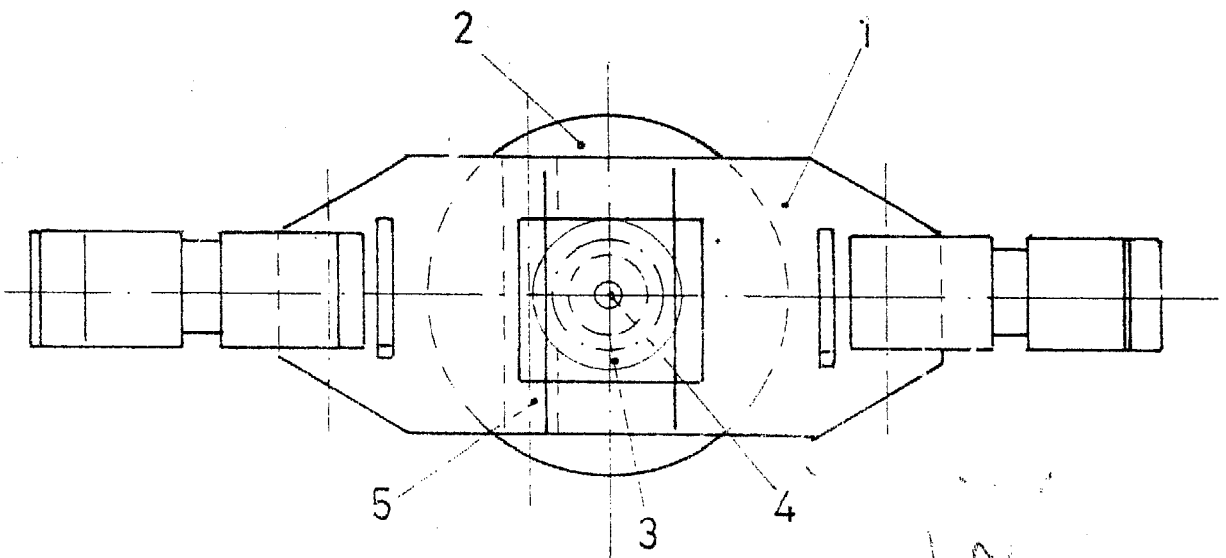


FIG. 2

ESCALA VARIABLE