

REGISTRO DE LA PROPIEDAD INDUSTRIAL



ESPAÑA

ES	271430	Y
FECHA DE PRESENTACION		
13 ABR. 1983		

**MODELO DE UTILIDAD**

Concedido el Registro de acuerdo con la Ley de la Propiedad Industrial de 1987. El contenido de la presente solicitud es el contenido de la solicitud original.

10 PRIORIDADES: 11 NUMERO 12 FECHA	CADUCADO
--	----------

17 FECHA DE PUBLICIDAD	18 CLASIFICACION INTERNACIONAL G03 B 13/02
------------------------	---

19 TITULO DE LA INVENCIÓN "VISOR PERFECCIONADO DE BOLSILLO"
--

21 SOLICITANTE (ES) TAP PROMOCIONES, S.L.
--

DOMICILIO DEL SOLICITANTE C/. Arbres, 1-3 ático BADALONA (Barcelona)
---

22 INVENTOR (ES)
------------------

23 TITULAR (ES) TAP PROMOCIONES, S.L.
--

24 REPRESENTANTE Dña LUISA ISERN CUYAS, Agente Oficial de la Propiedad Industrial.
---

MEMORIA DESCRIPTIVA

El presente modelo de utilidad se refiere a un visor perfeccionado de bolsillo.

En la invención se ha ideado un visor de bolsillo, 5. del tipo especialmente destinado para la visión de película cinematográfica.

En líneas generales, el visor está constituido por un cajetín circular aplanado, compuesto por un cuerpo de caja que en su pared lateral incorpora una lente. Este cuerpo se 10. cierra con una tapa giratoria provista de un faldón circular de menor diámetro que sirve de soporte para la película cinematográfica, de manera que mediante giro de la tapa se enfrentan los fotogramas de la película a la lupa incorporada en la caja, para el visionado unitario de aquellos. ...

15. Con el fin de facilitar la explicación, se acompaña a la presente memoria descriptiva de una lámina de dibujos en la que se ha representado un caso de realización que se cita a título de ejemplo. ...

En los dibujos:

20. La figura 1, es una vista en despiece del visor, en la cual el cuerpo de caja se muestra seccionado diametralmente, y el cuerpo de tapa se muestra en vista lateral.

La figura 2, corresponde a una sección en alzado.

25. La figura 3, es una perspectiva del visor, según el modelo.

Haciendo referencia a las figuras, se aprecia en su realización un visor de bolsillo, constituido por un cuerpo de caja -1- y una tapa -2-, que encaja a presión hasta el escalón -3-, quedando retenida por tetones -4-, pero con la facultad de girar, por accionado manual, mediante aleta -5-.

Esta tapa -2- presenta un faldón anular -6- para soporte de la película cinematográfica -7-, cuyos fotogramas son visionados por el observador a través de la lente -8- incorporada en la pared lateral de la caja. Esta lente -8-, queda situada entre los tabiques -9-, que limitan cada fotograma para su visión unitaria.

El modelo, dentro de su esencialidad, puede ser llevado a la práctica en otras formas de realización que difieran en detalle de la indicada a título de ejemplo en la descripción y a las cuales alcanzará igualmente la protección que se recaba. Podrá, pues, construirse en cualquier forma y tamaño con los materiales más adecuados por quedar todo ello comprendido en el espíritu de las reivindicaciones.

20.

REIVINDICACIONES

Descrito el objeto del presente invento, se declaran como no divulgadas ni practicadas en España las siguientes reivindicaciones.

1.- Visor perfeccionado de bolsillo, caracterizado esencialmente por el hecho de estar constituido por una caja

25.

circular aplanada, integrada por un cuerpo de caja propiamente dicha y por una tapa que encaja a presión, pero con facultad de girar manualmente, presentando dicha tapa un faldón anular de menor diámetro que sirve de soporte para una

5. película cinematográfica cuyos fotogramas se posicionan unitariamente frente a una lente incorporada en la pared lateral del cuerpo de caja.

2.- Visor perfeccionado de bolsillo.

Según se describe y reivindica en la presente memoria descriptiva que consta de 4 hojas foliadas y escritas a

10. máquina por una sola cara.

Madrid, a 13 ABR. 1983

p.a.



.....

.....

.....

.....

.....

.....

.....

.....

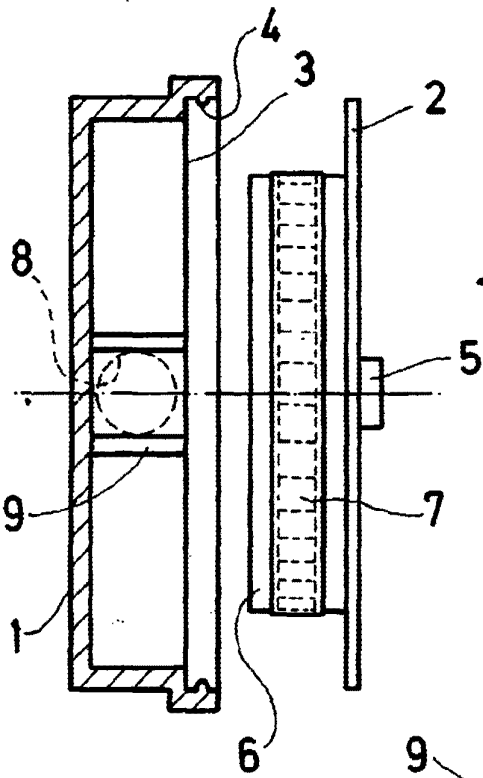


FIG. 1

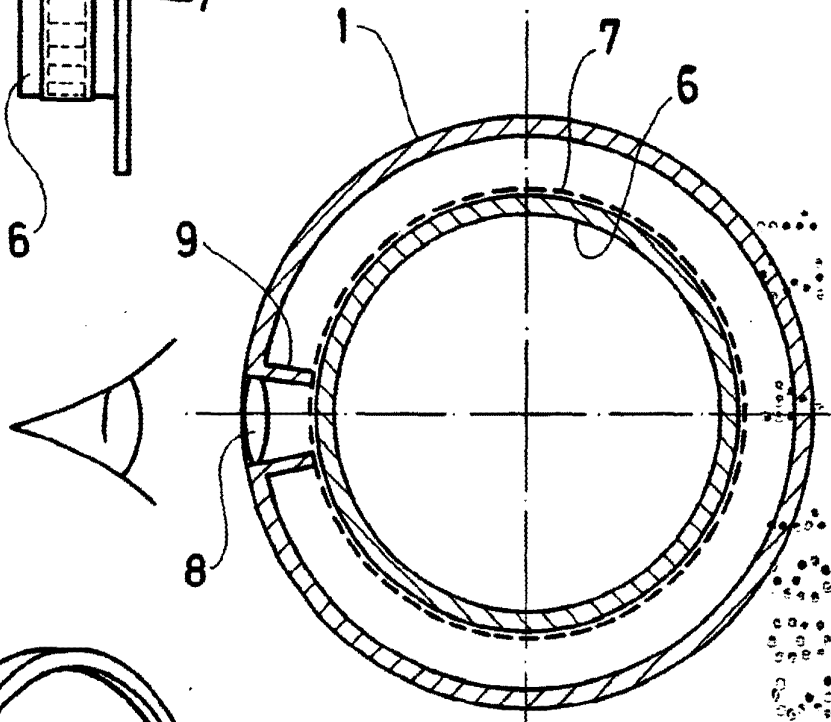


FIG. 2

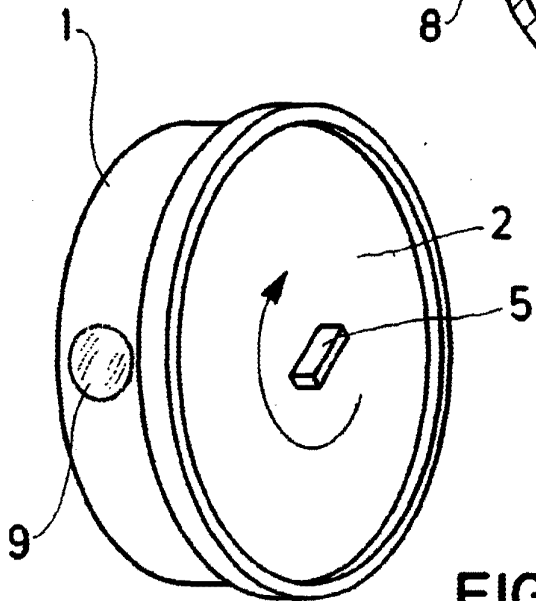


FIG. 3

Madrid, a 13 ABR. 1983

