

ES (11) NÚMERO 774425 (10) Y
(21)
(22) FECHA DE PRESENTACION
26 de Enero de 1.982



ESPAÑA

MODELO DE UTILIDAD

16 SET. 1983

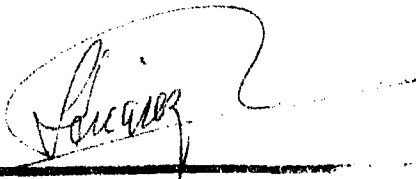
(30) PRIORIDADES:		
(31) NÚMERO	(32) FECHA	(33) PAIS
(47) FECHA DE PUBLICIDAD		(51) CLASIFICACION INTERNACIONAL F15 M 13100
(54) TITULO DE LA INVENCION ANCLAJE VARIABLE		
(71) SOLICITANTE (S) LAURA EVA SUAREZ DIAZ		
DOMICILIO DEL SOLICITANTE Pº de la Castellana, 166 Escalera B - 2º Derecha MADRID - 16		
(72) INVENTOR (ES) LAURA EVA SUAREZ DIAZ		
(73) TITULAR (ES)		
(74) REPRESENTANTE		

ANCLAJE VARIABLE

Declaración de la novedad: Nuevo anclaje para adherir en el techo, o sobre cualquier superficie lisa con la función de soporte sujetador o señalizador en la posición vertical y/u horizontal.-----

Utilidad práctica: Radica en su función como soporte sujetador, soporte para colgar objetos o bien función de percha.-----

Descripción completa de todas las partes del aparato: Consta de tres piezas: A, B y C. Pieza A base circular y una sobre pieza alargada (d) en la que van dos ranuras: (e) y (k) para la colocación de las piezas B o C tengan la posición horizontal y vertical respectivamente. Pieza B, dos círculos concéntricos: (i) y (f) unidos en el punto (g). Esta pieza posee el pie (h) para introducir en las ranuras (e) y (k) y cumplir así la función de soporte sujetador. Pieza C, barra rectangular que se introduce en las ranuras (e), (k) y cumple la función de soporte o percha



consta de tres piezas

1° ANCLAJE VARIABLE: ~~Nuevo anclaje~~ para adherir en cualquier superficie lisa, con función de soporte sujetador o señalizador en la posición vertical y/u horizontal o bien como soporte para colgar objetos, o percha.-----

2° ANCLAJE VARIABLE: Consta de tres piezas: A, B y C.-----

5 La pieza A es una superficie circular, sobre la cual va incorporada otra superficie alargada (d) en la que hay dos ranuras: (e) y (k). La ranura (e) que permite la colocación de la pieza B o C en posición horizontal y ranura (k) que permite la colocación B o C en posición vertical, Fig. 1 y Fig. 2.-

10 La pieza B con dos superficies circulares concéntricas: (i) círculo exterior y (f) círculo interior, separadas por una línea de corte (j), pero que en el punto (g) los dos círculos concéntricos (i) y (f) se unen y se comunican.-----

Esta pieza B en la parte inferior lleva un pie (h) con el cual se introduce en la ranura (e) y ranura (k) para cumplir la función de soporte sujetador en posición horizontal y/o vertical.-----

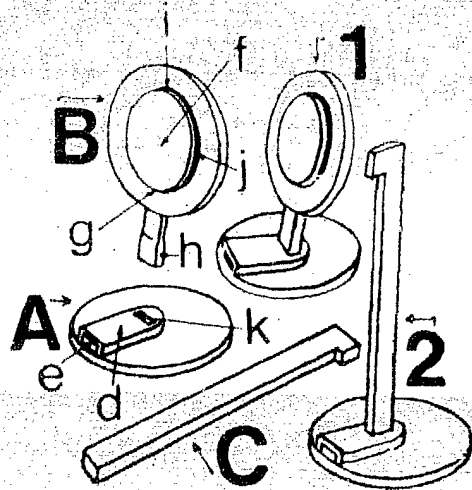
15 Por último pieza C. Es una barra rectangular que tiene como fin insertarse en la ranura (e) o (k) de la pieza A; y cumple la doble función de soporte para colgar objetos o percha.-----

3° ANCLAJE VARIABLE

La presente Memoria consta de dos hojas y una hoja única de dibujos.

20 Madrid, 26 de Enero de 1.982

[Handwritten signature]



Adriano