

NUMERO	271.410
FECHA DE PRESENTACION	28 MARZO 1983



ESPAÑA

MODELO DE UTILIDAD

16 ABR. 1984

30 PRIORIDADES:	32 FECHA	33 PAIS
31 NUMERO		
--	--	--

47 FECHA DE PUBLICIDAD	81 CLASIFICACION INTERNACIONAL
	B65D 81/38

54 TITULO DE LA INVENCIÓN

"Bolsa para el transporte de productos acondicionados térmicamente"

71 SOLICITANTE (S)

PIERA CANALS, S.A.

DOMICILIO DEL SOLICITANTE

Pº de la Sagrera nº 26, SAN JUSTO DESVERN (Barcelona)

72 INVENTOR (ES)

--

73 TITULAR (ES)

74 REPRESENTANTE

M. Curell Suñol

R-5157-5-II

MODELO DE BREVETABILIDAD

por VEINTE años

solicitado en España a favor de PIERA CASALS, S.A., entidad
española, domiciliada en Pº de la Sagrada mín. 26, CAL JUSTO
5. DE VERA (Barcelona), por "Bolsa para el transporte de produc-
tos acondicionados térmicamente". - - - - -

DESCRIPCIÓN BREVE

La presente invención se refiere a una bolsa para
el transporte de productos acondicionados térmicamente, expre-
10. samente ideada para poder realizar en buenas condiciones y de
manera cómoda el transporte con carácter doméstico de ciertos
productos alimenticios adquiridos en los establecimientos per-
tinentes, en especial los congelados y helados, y de un modo
más general los cocinados, bebidas, frutas y otros que requie-
15. ran una mejor protección. - - - - -

La referida bolsa se caracteriza porque está cons-
tituida por un cuerpo contenedor flexible formado por paredes
laminares dobles que encierran un material espuma aislante y
flexible, tal como una capa de fibras, una espuma flexible u
20. otro similar, constituyéndose cada pared doble por dos láminas

flexibles de material resistente del grupo que comprenda las resinas sintéticas, el papel, las telas sin tejer y sus combinaciones, presentando al menos la cara exterior de la lámina exterior de dichas láminas un acabado metalizado superficial o en su masa, al tiempo que la boca de carga del contenedor dispone de medios de cierre practicable, adecuados para mantener un volumen de aire en el interior del contenedor; y que éste presenta medios de suspensión. - - - - -

5.

10.

También se caracteriza la invención porque, preferentemente, los medios de cierre practicable están constituidos por dos largas solapas que, por doblado sucesivo //o enrollado sucesivo, definen un cierre substancialmente hermético, que es susceptible de ser complementado con medios de fijación del mismo dispuestos en las mencionadas solapas y/o en la propia boca de la bolsa con independencia de éstas. - - - - -

15.

Otros objetos y características de la invención se irán dando a conocer en detalle a lo largo de la descripción que sigue, haciendo referencia a los dibujos ilustrativos que la acompañan. En los dibujos: - - - - -

20.

Figura 1, representa, vista en perspectiva, una bolsa según la invención, con un parcial seccionado, en su posición cerrada. - - - - -

Figura 2, corresponde a una sección de la bolsa según un corte transversal por una línea II-II de la figura 1. -

Figura 3, es una vista análoga a la de la figura 2, representada en su posición abierta. - - - - -

5. La expresada bolsa es un elemento complejo formado por una bolsa exterior 1 y una bolsa interior 2, entre las cuales se contiene un material atóxico 3, y estando dotada de unos medios para cierre y para la suspensión. - - - - -

10. Las piezas exterior 1 e interior 2 de la bolsa, son de material laminar flexible, adecuadamente resistente, como pueden ser las resinas sintéticas, el papel, las telas sintéticas y también las combinaciones de los mismos. El material atóxico intermedio 3, es también flexible y de calidad suave, tales como una capa de resina sintética, una capa de fibras u otros. - - - - -

15. Los medios para cierre de la bolsa consisten en una prolongación de la parte superior o boca de carga de la pieza interior 2, a modo de larga solapa 4 que se origina a partir de una línea de soldadura periférica 5 que une entre sí las piezas interior 1 y exterior 2 al nivel superior del material atóxico 3. La citada solapa 4, según se representa en la figura 3, permite un enrollado o plegado sobre sí misma, adquiriendo la forma de recogida 4a que se observa en las figuras 1 y 2; que produce la necesaria hermeticidad de la pieza interior 2. - - - - -

Los medios para suspensión manual de la bolsa consis-

tan, en el presente ejemplo gráfico, de dos medias anchas 6 derivadas de una tira rectangular 7 unidas a los bordes superiores de la pieza exterior 1. En este caso, tanto las tiras 7 como las anchas 6 tienen elementos para su sujeción, como se ven en unos tetones 8 y huecos complementarios 9 para ensamblar a presión. - - - - -

El espacio interior útil, delimitado por la pieza interior 2 a partir de sus medios de cierre 4a, reúne las necesarias condiciones de atmósfera para un cierto período de tiempo, por lo que permite guardar determinados productos que deben ser transitoriamente protegidos a efectos de su correcta conservación. Por ello, tales productos consisten principalmente en los congelados y helados de consumo corriente en la alimentación, además de otros que presentan mejor inalterabilidad bajo envoltura atómica, como pueden ser las frutas, las bebidas y otros. - - - - -

La bolsa, en su pieza exterior 1, puede presentar determinados tipos de acabado, sea para cooperar en la acción atómica, sea para conferirle una mayor resistencia mecánica, o para proporcionarle un más favorable aspecto. Una de tales formas de acabado es la de un metalizado de las paredes, sea simplemente superficial o abarcando el grueso de las mismas, así como otras formas de tratamiento externo. No también previsible es el que las caras vistas de la bolsa presenten inscripciones o figuras de carácter decorativo o publicitario.

La presente bolsa es especialmente útil para las compras de tipo doméstico, ofreciendo un espacio adecuado y unas facilidades para el porte manual, además de las referidas condiciones atenciosas para la protección de los productos adquiridos, dando el tiempo necesario para que éstos puedan ser debidamente alojados en refrigeradores, congeladores u otros aparatos, o para ser seguidamente consumidos, sin que haya sufrido sensible alteración su temperatura desde el momento de la expedición. - - - - -

5.

10.

Otra condición favorable de la presente bolsa consiste en su reducido coste de fabricación, por lo que su adquisición no resulta onerosa, y pudiendo incluso ser facilitada sin recargo por ciertos comercios expendedores de los productos a los que se ha hecho mención. - - - - -

15.

Descriptas convenientemente las características de la invención, se hace constar que en la misma podrán introducirse cuantas variantes de detalle pueda aconsejar la experiencia, siempre que con ello no se modifique la esencia de la misma. - - - - -

20.

A los efectos consiguientes, se declara de novedad, utilidad y propiedad para España, sus territorios y plazas de soberanía, las reivindicaciones que siguen. - - - - -

REIVINDICACIONES

1.- Bolsa para el transporte de productos acondicionados térmicamente, especialmente viandas cocidas o cocinadas, heladas, bebidas y otros productos, caracterizada porque está constituida por un cuerpo contenedor flexible formado por paredes laminares dobles que encierran un material muelle atóxico y flexible, tal como una capa de fibras, una espuma flexible u otro similar, constituyéndose cada pared doble por dos láminas flexibles de material resistente del grupo que comprende las resinas sintéticas, el papel, las telas, sin tejer y sus combinaciones, presentando al menos la cara exterior de la lámina exterior de dichas láminas un recubrimiento superficial e en su masa, al tiempo que la boca de carga del contenedor dispone de medios de cierre practicable, adecuados para mantener un volumen de aire en el interior del contenedor, y que éste presente medios de suspensión. - - -

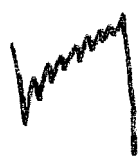
2.- Bolsa para el transporte de productos acondicionados térmicamente, según la anterior reivindicación, caracterizada porque, preferentemente, los medios de cierre practicable están constituidos por dos largas solapas que, por doblado sucesivo y/o enrollado mutuo, definen un cierre substancialmente hermético, que es susceptible de ser complementado con medios de fijación del mismo dispuestos en las mencionadas solapas y/o en la propia boca de la bolsa con independencia.

cia de datos. - - - - -

3.- "SOLSA PARA EL TRANSPORTA DE PRODUCTOS AGRICOLAS
SIGNADOS TERRITORIALMENTE". - - - - -

5. Todo ello conforme se describe y reivindica en la
presente memoria que consta de siete hojas, foliadas y numeradas
según se indica en una sola de sus caras, y de tres figuras que
la ilustran.

BARCELONA, 28 MAR. 1983
F. A. M. CURRIE SUÑOL



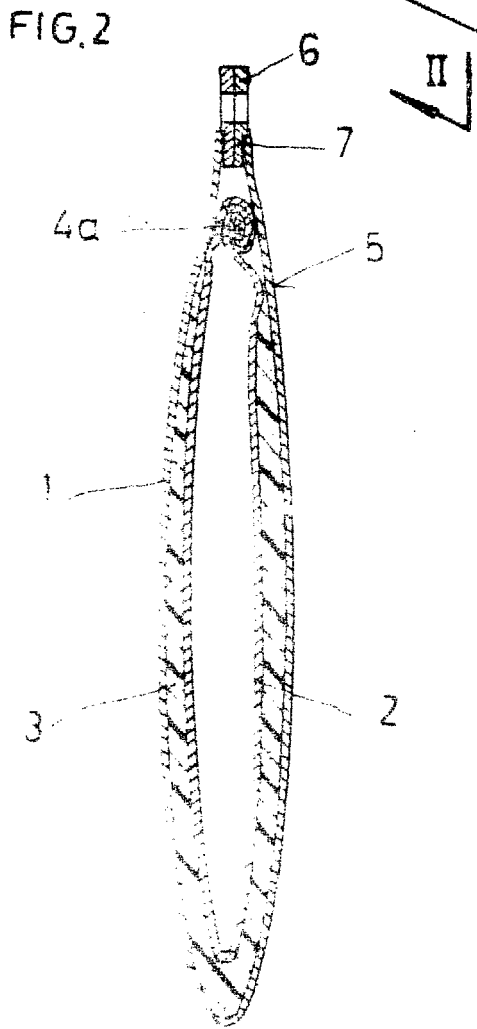
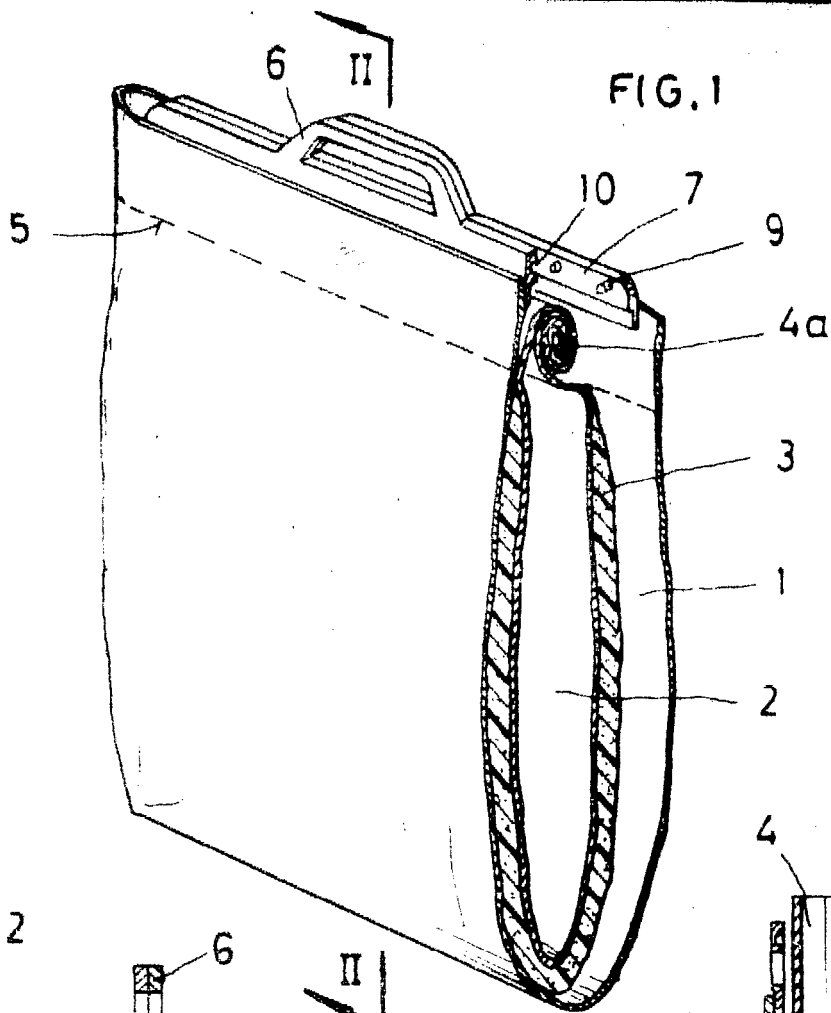
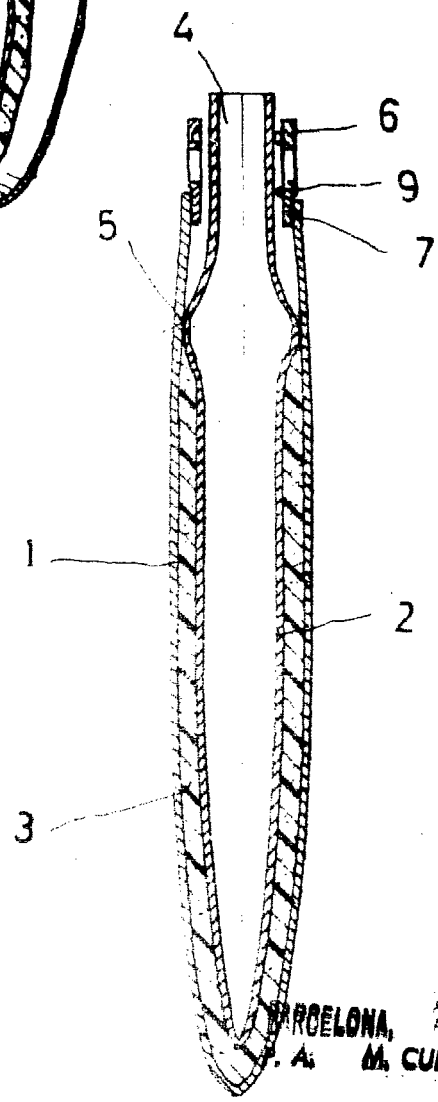


FIG. 1

FIG. 3



BARCELONA, 28 MAR. 1983
P. A. M. CURELL SUÑOL
[Signature]