

(10) ES (11) (21) (22)	NÚMERO 271400	(10) Y
	FECHA DE PRESENTACION 11 ABRIL 1.983	



ESPAÑA

MODELO DE UTILIDAD

Concedido el Registro de acuerdo con los artículos 15 y 16 de la presente Ley, en virtud del contenido de la memoria adjunta.

(30) PRIORIDADES: (31) NÚMERO	(32) FECHA	(33) PAIS
CADUCADO		
(47) FECHA DE PUBLICIDAD	(51) CLASIFICACION INTERNACIONAL B65D83/14	
(64) TITULO DE LA INVENCIÓN "DISPOSITIVO PERFORADOR O ARRIBRADOR"		
(71) SOLICITANTE (ES) D. RAMON MONDRAGON SORRIBES		
DOMICILIO DEL SOLICITANTE Reverendo Bartá, 11 y 13 - MELIANA (Valencia)		
(72) INVENTOR (ES) D. RAMON MONDRAGON SORRIBES		
(73) TITULAR (ES) D. RAMON MONDRAGON SORRIBES		
(74) REPRESENTANTE D. JUAN LOPEZ SANCHEZ		

EXPEDIENTE: **MODELO DE UTILIDAD**

Titular: **D. RAMON BONBRAGON SOBRIAS**

Nacionalidad: **Española**

Domicilio: **Reverendo Martí, 11 y 13 - MELIARA (Valencia)**

Objeto: **"DISPOSITIVO PERFUMADOR O AMBIENTADOR"**

Prioridad:

MEMORIA DESCRIPTIVA

En el curso de la presente Memoria Descriptiva y con la ayuda del plano adjunto, vamos a describir las características que ofrece un nuevo dispositivo perfumeador y ambientador en el que se utilizan los envases provistos de los conocidos mecanismos llamados "spray", en los que el contenido líquido queda sometido a una fuerte presión, y que mediante operación ligera de la boquilla - situada en la parte superior se produce la salida volatilizada del líquido, ofreciendo el objeto de este Modelo las necesarias condiciones de utilidad y novedad que exigidas por el vigente Estatuto-Ley de Propiedad Industrial,

merecen que se otorgue a su titular el privilegio de su -
exclusiva explotación industrial y comercial en España.

15 Hemos estimado oportuna la aportación de una lá-
mina de dibujos, en la que se muestra un caso práctico de
realización, con la natural advertencia de que estos dibujos
son únicos y exclusivamente de carácter ilustrativo, y
sólo serán interpretados a modo de ejemplo y sin carácter
restrictivo alguno.

20 La figura 1ª del plano nos muestra en alzado -
una vista, en sección vertical del dispositivo, en el que
el envase portador del perfume, del tipo normal y corriente
tal y como antes hemos hecho referencia, queda situado detra-
de de la carcasa, cuyas características operativas son -
25 las que se reivindican y son objeto de nuestro Modelo; la
figura 2ª nos ofrece una vista exterior en alzado del dis-
positivo tal y como queda preparado y listo para su fija-
ción; la figura 3ª constituye una vista en planta superior
de todo el conjunto.

30 Haciendo referencia a las precisadas figuras -
del plano, señalamos con «1» a la mitad de la carcasa en
la que se apoya el envase vaporizador «12», en cuya pieza
y mediante los tetones laterales situados en la parte su-
perior y que se señalan con «2» (véase figuras 2ª y 3ª),
35 queda montada la cubierta «3» que basculará sobre los ejes
aproximados «2».

En la pieza «1» y en su parte externa, destina-
da a ser la que se fijará en la pared o superficie verti-
cal de su colocación, ofrece los resaltes «4» superior e

40

inferior provistos de una lámina de carácter adhesivo que señalamos con -3-, poseyendo también una ventana central -6- para el caso de que deba colgarse el conjunto sobre un pequeño gancho clavado en el muro.

45

La estructura de la pieza -4- ofrece en su parte superior un hueco o vano -5-, a nivel del cual y en su parte inferior se origina un gancho o pieza de retención -9-, que atraviesa por el orificio -10- a la cubierta -11-, que es complemento de este conjunto y que ofrece un rebaje perimetral en su parte inferior -15-, para quedar fuertemente montado sobre el reborde metálico del envase -12-. Al mismo tiempo la boquilla de pulverización del entase -12-, que designamos con -13-, queda perfectamente alojada en una cavidad troncocónica solidaria de la pieza -11- o cubierta, y cuyo cuerpo troncocónico ofrece un pequeño orificio o boquilla -16- cuyo fino orificio permite la salida al exterior del líquido pulverizado que señalamos con -17-.

50

55

60

65

En esta pieza o cubierta -11- ofrece un punto -18- en el que se halla en su extensión troncocónica exterior situada la boquilla -13-, y cuyo punto -18- ofrece su extremo en actitud basculante para verificar el recorrido señalado por las flechas en la figura 1a, quedando el extremo flotante del punto -18- alineado y en contacto con el nervio saliente -19-, situado en la parte superior de la cubierta -3- basculante sobre los ejes -2-, de forma que al oprimimos en el pequeño vaciado -7- de la pieza -3- y que señalamos con flechas en las figuras 1a

70

y 22, con el dedo, haciendo bascular a la cubierta -3- con relación a la pieza -1- que siempre permanece fija, haremos que el nervio -19- oprima hacia abajo el puente basculante -18-, lo suficiente para que la boquilla -20- oprima y arrastre hacia abajo al dispositivo -13- pulverizador del envase -12-, con lo que este movimiento que cesa tan pronto se deja de oprimir la oquedad -7-, producirá una rápida y fuerte salida de líquido perfumado en forma muy finamente pulverizado, cuya misión es la que pretende conseguir este conjunto de elementos. Naturalmente la reacción del puente basculante -18-, tan pronto cese esta presión restituirá a la cubierta a la posición primitiva que es la que se muestra en las tres figuras, pero que se aprecia mucho mejor en la figura 24.

75

80

Suficientemente descrita la estructura objeto de este Modelo, sólo nos resta manifestar que serán variables las circunstancias de materiales, tamaños y formas de sus diferentes partes, siempre y cuando ello no afecte a su esencialidad puesta de manifiesto en la siguiente

85

N O T A
 * * * *

Los puntos que se reivindican en el presente Modelo de Utilidad, son:

90

1º.- Dispositivo perfumador o ambientador, que consta de una cubierta para aerosoles de tipo perfumador y con su boquilla en posición vertical, y cuya cubierta se caracteriza por estar integrada por dos piezas dentro de una estructura general paralelepípedica, la primera de

95 las cuales, que es la que sostiene en su interior al nervio
sol perfumador, dispone en su parte posterior de unos re-
saltes provistos de láminas de carácter adhesivo para su
fijación, así como de una ventana u orificio pasante que
100 permita su colgado en un gancho fijado en un muro, dispo-
niendo de una uleta que se origina en la parte superior y
se abre hacia el interior del conjunto pasando a tre-
vés de una ventana de un tapón de forma general troncocon-
nica, que se sujeta fuertemente por una base con rebaje
canalado en su borde perimetral para fijarse en el bote,
105 y cuyo tapón, que al ser retenido retiene a su vez a di-
cho envase, comporta dentro de su forma general troncocon-
nica una extensión horizontal flotante a modo de techo, -
que comporta un reguercamiento orientado hacia abajo de -
forma troncoconica con un diminuto agujero en la parte su-
110 perior, pasante, y un alojamiento en la parte inferior en
donde se ajusta el dispositivo pulverizador, y cuyo extremo
opuesto del puente o techo queda situado al alcance de
un resalte que se origina en la parte interna de la pieza
que cubre al conjunto, la cual bascula sobre unos tetones
115 de que dispone la parte fija en la parte superior, ofre-
ciendo en la cara posterior de esta cubierta de un peque-
ño vaciado u equedad, en la que el usuario al aplicar el
dedo y oprimir hace bascular a esta última tapa sobre los
tetones o ejes, y esta basculación hace que el nervio in-
120 terior alcance al techo o puente flotante del tapón que
cubre el envase pulverizador, de forma tal que al oprimir

129

hacia abajo el extremo flotante haciendo esta pieza y provoca la salida del líquido finamente pulverizado, agitada esta que cesa en cuanto deja de exprimir la cubierta exterior. Y

130

2º.- "DISPOSITIVO PERFORADOR O AMIENTADOR", de conformidad en un todo en lo esencial y fines industriales a lo descrito en la precedente Memoria Descriptiva, y gráficamente representada en las figuras del plano adjunto para un mejor comprensión.

Esta Memoria consta de SEIS hojas, escritas o mecanografiadas por una sola cara y a doble espacio en 130 líneas.

Valencia, a 6 de Abril de 1.963
Por autorización del interesado:

Juan López

1000

Fig. 1

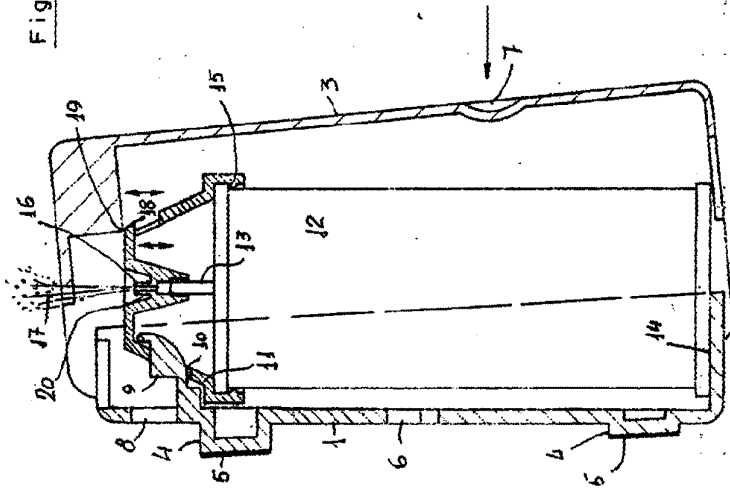


Fig. 2

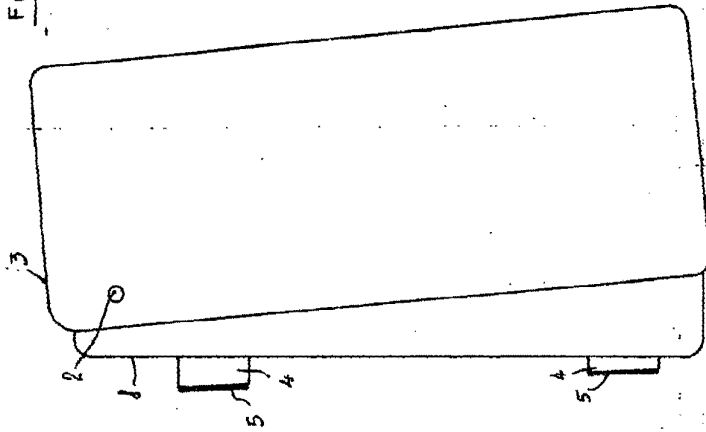
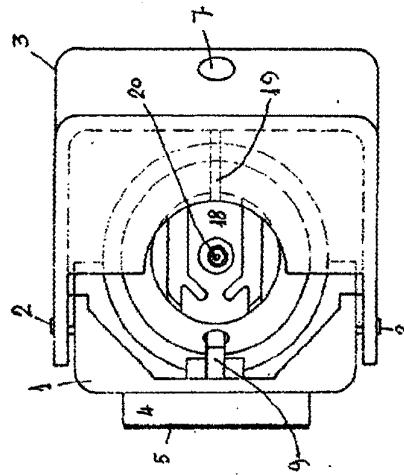


Fig. 3



Escalero variable

Madrid, Marzo 1983

P.A.

Juan López