

(10) ES (11) NUMERO (21) 271357 (22) FECHA DE PRESENTACION	(10) Y



ESPAÑA

MODELO DE UTILIDAD

16 SET, 1983

(30) PRIORIDADES:	(32) FECHA	(33) PAIS
(31) NUMERO		

(47) FECHA DE PUBLICIDAD	(51) CLASIFICACION INTERNACIONAL G09F3100
--------------------------	----------------------------------------------

(54) TITULO DE LA INVENCIÓN  
"DISPOSITIVO PARA IDENTIFICACION DE GRUPO SANGUINEO"

(71) SOLICITANTE (S)  
D. IÑAKI VALLE ROS  
D. JAVIER MUJICA DE AGUIRRE

DOMICILIO DEL SOLICITANTE  
Guipuzkoako Kalea nº 29-A 2ºB - ZARAUTZ (Guipúzcoa)

(72) INVENTOR (ES)

(73) INVENCIÓN (ES)  
D. IÑAKI VALLE ROS  
D. JAVIER MUJICA DE AGUIRRE

(74) REPRESENTANTE  
D<sup>a</sup>. M<sup>a</sup>. LUISA ISERN CUYAS, Agente Oficial de la Propiedad Industrial

MEMORIA DESCRIPTIVA

El presente modelo de utilidad se refiere a un dispositivo para identificación de grupo sanguíneo.

5 En la invención se ha ideado un dispositivo destinado para comportar los datos relativos al grupo sanguíneo de un automovilista, estando constituido dicho dispositivo a manera de placa con medios incorporados para su auto fijado a una superficie metálica o no, cuya superficie puede tratarse del propio casco protector o bien de vehículo, todo ello con la finalidad de permitir la rápida identificación del grupo sanguíneo del conductor en caso de accidente.

10

En líneas generales, el dispositivo está constituido por dos partes principales, una de las cuales es una lámina de plástico termoconformado por vacío en la cual se destacan moldeados los signos correspondientes al grupo sanguíneo que en su caso correspondan.

15

La otra parte está constituida por un adhesivo que se colocará en el respaldo de la pieza antedicha, pudiendo estar formada por una tira autoadherente del mismo tamaño que la lámina o placa de material plástico, o bien por un pequeño imán situado entre la aludida placa y la tira autoadherente, pudiendo este imán ir fijado a ambas partes al mismo tiempo, placa y tira.

20

25

Con el fin de facilitar la explicación, se acompaña a la presente memoria descriptiva de una lámina de dibujos en la que se ha representado un caso

de realización que se cita a título de ejemplo.

En los dibujos:

La figura 1, corresponde a una perspectiva en despiece del dispositivo de identificación.

5 La figura 2, muestra una sección longitudinal del dispositivo.

Haciendo referencia a las figuras se aprecia en su realización un dispositivo de identificación del grupo sanguíneo, constituido por una pieza laminar  
10 -1- de plástico termoconformado por vacío en la cual destacan los signos -2- correspondientes al grupo sanguíneo que corresponden,

La otra pieza componente del dispositivo está constituido por un medio de autofijado, integrado éste  
15 por una tira -3- de autoadherido o bien por un pequeño imán -4-.

Con el objeto de que no sea visible el medio de autofijado, bien se trate de la tira -3- de autoadhesivo o del imán -4-, la placa -1- es de plástico opaco.

20 Como anteriormente se ha indicado, el dispositivo está concebido para su fijación por contacto en los cascos de motoristas o en cualquier parte metálica de un vehículo cualquiera, bien se trate de ciclos, motocicletos, coches y similares, todo ello con la finalidad  
25 de permitir la identificación rápida del grupo sanguíneo en caso de accidente.

El modelo, dentro de su esencialidad puede ser llevado a la práctica en otras formas de realización que

difieran en detalle de la indicada a título de ejemplo en la descripción y a las cuales alcanzará igualmente la protección que se recaba.

5 Podrá pues construirse en cualquier forma y tamaño con los materiales más adecuados por quedar todo ello comprendido en el espíritu de las siguientes reivindicaciones.

= . =

10

### REIVINDICACIONES

15 Descrito el objeto del presente invento, se declaran nuevas y no divulgadas en España, las siguientes reivindicaciones.

20 1.- Dispositivo para identificación del grupo sanguíneo caracterizado esencialmente por el hecho de estar constituido por dos piezas diferenciadas, una de las cuales es una placa laminar de material plástico opaco termoconformado, en cuya cara principal vista destacan los signos correspondientes al grupo sanguíneo, mientras que la otra pieza corresponde a los medios de autofijado, integrados éstos por una tira de material autoadhesivo del mismo tamaño que la placa de plástico, y por un pequeño  
25 imán situado entre dicha placa y la tira autoadhesiva.

2.- Dispositivo para identificación del grupo sanguíneo.

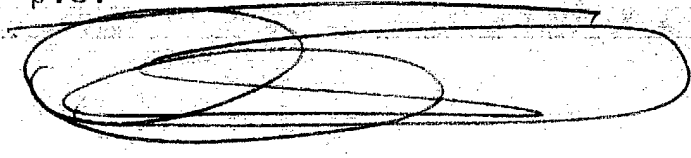
Según se describe y reivindica en la presente

5

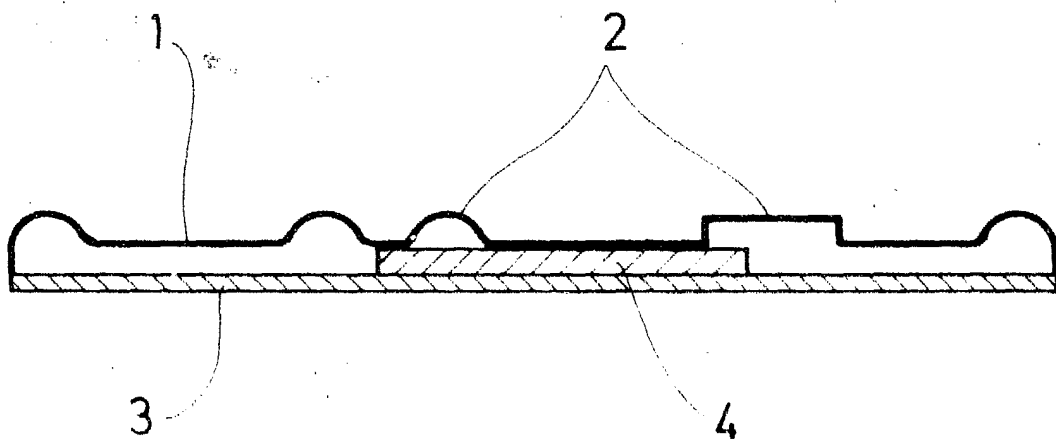
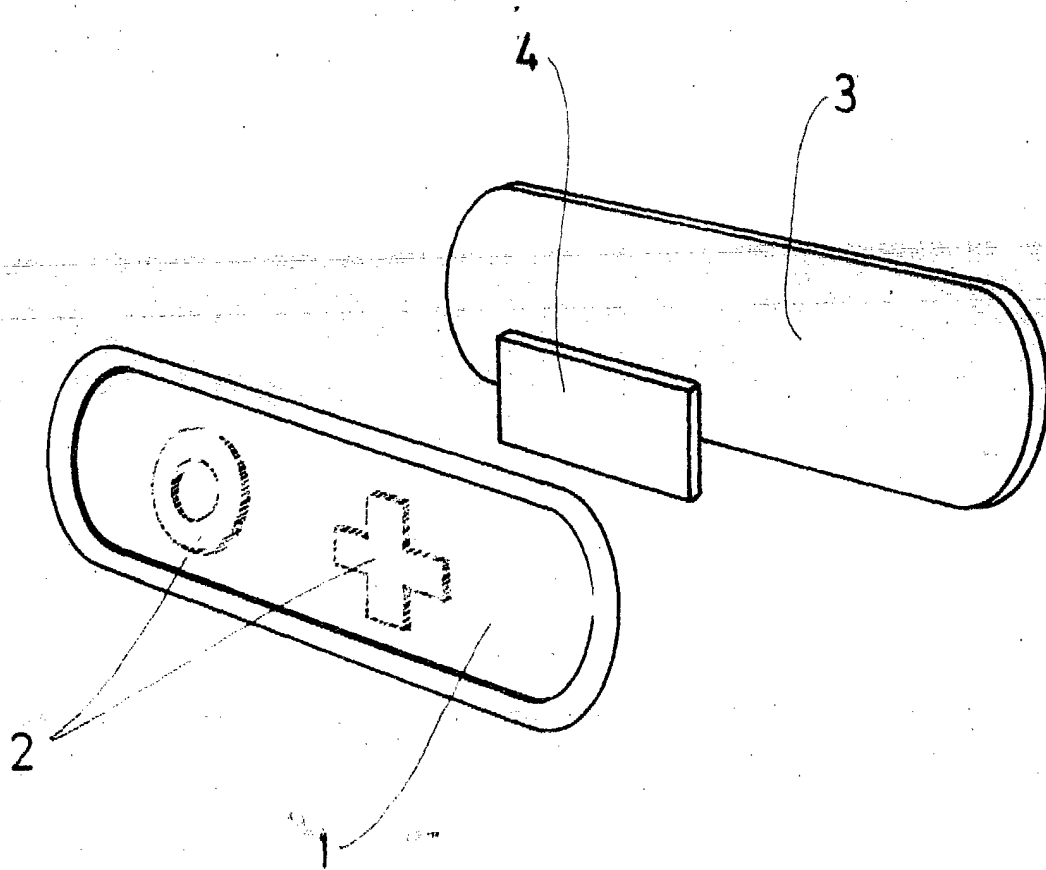
memoria descriptiva que consta de 5 hojas foliadas y escritas a máquina por una sola cara.

Madrid, a <sup>20</sup> 7 1987

p.a.



mc.



Madrid, a 7/11/00  
Pre.

A large, stylized handwritten signature or scribble, possibly reading "Mujica de Aguirre", written over the text "Pre." and extending across the bottom right of the page.