

REGISTRO DE LA PROPIEDAD INDUSTRIAL



ESPAÑA

19 ES	21	NUMERO	271.328	20 Y
	22	FECHA DE PRESENTACION		

*se publica*

MODELO DE UTILIDAD

M 4 191

16 ABR 1984

30 PRIORIDADES:	31 NUMERO	32 FECHA	33 PAIS
-----------------	-----------	----------	---------

37 FECHA DE PUBLICIDAD	38 CLASIFICACION INTERNACIONAL
	B42015/09

34 TITULO DE LA INVENCION

SOBRE CON RESPUESTA COMERCIAL PERFECCIONADO.

39 SOLICITANTE (S)

D<sup>a</sup> MARIA JOSE BLANCH MASDEU

DOMICILIO DEL SOLICITANTE

Camino de los Olivos, s/n 7<sup>o</sup> 1<sup>a</sup> " Can Pi "

SANT VICENC DE MONTALT ( Barcelona )

40 INVENTOR (ES)

41 TITULAR (ES)

42 REPRESENTANTE

D. BERNARDO UNGRIA GOIBURU

1 El Estatuto vigente sobre Propiedad Industrial, de  
26 de Julio de 1929, en su texto refundido publicado el 30  
de Abril de 1930, establece los caracteres de patentabili-  
dad de las invenciones de tipo industrial que tienen por  
5 objeto obtener ventajas sobre lo ya conocido, admitiendo  
por consiguiente como patentables, las nuevas máquinas, a-  
paratos, instrumentos, procesos de fabricación, etc. La am  
plitud de conceptos previstos como patentables, ha llevado  
al legislador a aclarar (Artº. 46) que la enumeración con-  
10 tenida en dicho cuerpo legal es puramente enunciativa y no  
limitativa, haciéndola extensiva incluso a los descubrimien-  
tos de tipo científico (Artº. 47).

El Decreto de 26 de Diciembre de 1947, recogiendo  
la Orden de 18 de Noviembre de 1935, confirma el criterio  
15 legal de que también serán patentables los instrumentos, ob-  
jetos, o partes de los mismos, que aporten a la función a  
que son destinados, un beneficio o efecto nuevo, y en defi-  
nitiva que constituyan una mejora sustancial sobre lo ante-  
riormente conocido.

20 Pues bien, a tenor de lo expuesto, y en base al ar-  
ticulado que recoge los conceptos expresados, debe conside-  
rarse, que la invención a que se refiere la presente memo-  
ria, constituye una novedad industrial, con características  
y ventajas que la hacen merecedora del privilegio de explo-  
25 tación exclusiva que por ella se solicita, premiando así  
los méritos de quien aporta a la industria del país una me-  
jora efectiva y precisamente comprendida entre las enuncia-  
das por la Ley como patentables. (Arts. 46 y 47 en relación  
con el 171, en su nueva redacción afectada por la Orden de  
30 18 de Noviembre de 1.935).

1 El objeto de la presente invención, tal como  
se expresa en el enunciado de esta memoria descriptiva,  
consiste en un sobre con respuesta comercial perfecciona-  
do.

5 En el mercado actual existe múltiples tipos de  
impresos, recibos, formularios, etc. que para agilizar  
su relleno y su envío están integrados en bandas con-  
tinuas que son rasgables transversalmente y adecuadas para  
su procesamiento en ordenadores electrónicos de tipo conven-  
10 cional.

Este hecho permite agilizar el relleno de los  
datos necesarios para efectuar el envío, no obstante, a  
pesar de todas las ventajas que aporta el sistema, el pro-  
blema se presenta a causa de los medios incorporados para  
15 permitir el cierre del sobre constituido por el propio  
impreso, cuyos medios consisten en unas bandas de encola-  
do distribuidas en la superficie de cada unidad obteni-  
da de la banda continua. El citado problema radica en  
que dichas bandas encarecen el conjunto, reduciendo por  
20 este motivo la aceptación comercial de este sistema de  
impresos.

Con el propósito de evitar tal inconveniente,  
el sobre que nos ocupa presenta una distribución de las  
bandas de encolado que, en combinación con el dimensiona-  
25 do de las superficies del conjunto, con el plegado de las  
mismas y con unas muescas practicadas en dichas superfi-  
cies, permiten reducir el coste de obtención y simplifi-  
car la operación de cierre.

A tal fin, el sobre con respuesta comercial en  
30 cuestión es del tipo procesable mediante las máquinas con-

1 tables de oficina convencionales y está obtenido a partir  
de una bobina o pliegue con los laterales perforados que  
son retirables y con líneas de precorte transversales.

5 Las líneas de precorte definen unas zonas de  
dos anchuras distintas y dos zonas que definen una unidad,  
en la cual, la zona más estrecha, está afectada por unas  
muescas laterales que incluso alcanzan parcialmente a la  
otra zona. Los bordes exteriores de la zona mayor estan  
reseguidos por unas franjas de cola, mientras que en la  
10 zona menor, en un lugar cercano a las muescas, se han pre-  
visto sendas líneas de precorte transversales.

15 Cada parte de la unidad está solapada sobre la  
otra y estan transversalmente dobladas, de modo que las  
franjas de cola se superponen para cerrar los sobres y  
mantener libres los bordes de la parte más estrecha, la  
cual, por la cara interior, presenta una franja de cola  
que semicontornea una de las mitades según la línea media  
transversal de doblez, con el objeto de definir un segun-  
do sobre retirable del primero y utilizable por el recep-  
20 tor.

El primer sobre es desplegable por el arran-  
do de las partes encoladas, a partir de una lengüeta que  
emerge de la zona afectada por las muescas, mientras que  
el segundo sobre es rasgable por las líneas de precorte.

25 Con objeto de ilustrar convenientemente cuanto  
hasta ahora hemos expuesto, se acompaña a la presente me-  
moria descriptiva y formando parte integrante de ella, una  
hoja de dibujos en la que de un modo simplificado y esque-  
mático se ha representado un ejemplo puramente ilustrati-  
30 vo, no limitativo de las posibilidades prácticas de reali-

1 zación.

En la figura 1 se representa una vista en perspectiva del conjunto, integrado en la bobina o pliegue del que se extrae cada unidad.

5 En la figura 2 aparece una vista en perspectiva de una unidad en su posición semiplegada, en la que destaca la disposición de las franjas de cola que determinan el cierre del sobre.

En base a las citadas figuras, referenciamos:  
10 1 laterales perforados, 2 líneas de precorte transversales, 3 zona más ancha, 4 zona más estrecha, 5 muesca lateral, 6 franja de cola, 7 línea de precorte, 8 franja de cola, 9 línea media de doblez y 10 lengüeta. ....

El sobre incluye el impreso a enviar y el conjunto está materializado a partir de una banda laminar  
15 de material celulósico en bobina o plegada en zig zág, - para ser procesable por las máquinas administrativas convencionales. La citada banda laminar presenta los laterales 1 perforados para ser recibidos por los mecanismos  
20 de avance de la máquina y dichos laterales 1 son desprendibles mediante el desgarrado de unas líneas de precorte practicadas a tal finalidad. Las unidades de envío están delimitadas por las líneas de precorte transversales 2. Dichas líneas de precorte 2 establecen en cada unidad dos  
25 zonas 3 y 4 de anchura distinta.

La zona más estrecha 4 presenta las muescas laterales 5 que alcanzan parcialmente a la zona más ancha 3. Los bordes exteriores de la zona más ancha 3, están reseguídos por las franjas de cola 6, mientras que la zona  
30 más estrecha 4 incorpora sendas líneas de precorte trans-

1        versales 7 situadas junto a las muescas laterales 5.

          Las dos zonas laterales 3 y 4 se solapan entre  
          sí y a través de la línea media de dobléz 9 se efectúa  
          el plegado del sobre, el cual es cerrado por el enfrenta-  
5        miento de las franjas de cola 6 previstas en la zona más  
          ancha 3, de modo que los bordes de la zona más estrecha  
          4 quedan libres en el interior del conjunto.

          Una de las mitades de la zona más estrecha 4 está  
          semicontorneada por la franja de cola 8 para definir un  
10        segundo sobre contenido en el establecido por la zona más  
          ancha 3.

          La apertura del sobre materializado por la zona  
          más ancha 3, se realiza al desprender la franja de cola 6  
          a partir de la lengüeta 10 establecida por la muesca la-  
15        teral 5; mientras que la apertura del segundo sobre mate-  
          rializado por la zona más estrecha 4, se efectúa rasgan-  
          do las líneas de corte 7.

          De acuerdo cuanto hemos expuesto en la presen-  
          te memoria descriptiva y representado en los dibujos que  
20        le acompañan, se deduce claramente que la ventaja funda-  
          mental aportada por la invención, como consecuencia a las  
          características constitutivas del conjunto y a la distri-  
          bución de los elementos que le componen, radica en pro-  
          porcionar un sistema que facilita al máximo el envío de  
25        impresos, recibos, etc., incorporando el sobre de envío  
          que en su interior incluye el sobre para la respuesta que  
          debe efectuar el destinatario, simplificando de este modo  
          las operaciones a realizar tanto por el emisor como por el  
          receptor.

1 Hecha la descripción a que se refiere la memoria  
que antecede, es preciso insistir en que los detalles de  
realización de la idea expuesta, pueden variar, es decir,  
que pueden sufrir pequeñas alteraciones, basadas siempre  
5 en los principios fundamentales de la idea, que son en esen-  
cia los que quedan reflejados en los párrafos de la descrip-  
ción hecha. En efecto, el Artículo 48 del Estatuto vigente  
sobre Propiedad Industrial, establece como no patentables,  
en su apartado tercero, "los cambios de forma, dimensiones,  
10 proporciones y materias de un objeto ya patentado" fijando  
así el criterio del legislador en el sentido de que paten-  
tada una idea que pueda dar lugar a una realidad práctica  
e industrializable, nadie podrá apoyarse en ella para, a  
pretexto de haber introducido ligeras modificaciones, pre-  
15 sentarla como nueva y propia.

Este principio, en cuanto al alcance de la protec-  
ción del objeto patentado se refiere, se halla confirmado  
por numerosas Sentencias del Tribunal Supremo, y entre -  
20 ellas, como más terminantes, en las de fechas 16 de octubre  
de 1954, 23 de enero de 1959, 20 de marzo de 1964 y otras.

Establecido el concepto expresado, en cuanto a la  
amplitud que debe darse a la protección solicitada, se re-  
25 dacta a continuación la Nota de Reivindicaciones, de acuer-  
do con lo que se establece en el último párrafo del apar-  
tado tercero del Artículo 100 de la Ley, sintetizando así  
las novedades que se desean reivindicar:

#### NOTA DE REIVINDICACIONES

30 En resúmen, el privilegio de explotación exclusi-  
va que se solicita, recaerá sobre las reivindicaciones si-  
guientes:

1 1ª.- "SOBRE CON RESPUESTA COMERCIAL PERFECCIONADO"

que siendo del tipo emitido con máquinas contables de oficina a partir de bobina o pliegue con laterales perforados retirables y líneas de precorte transversales, se caracteriza esencialmente porque las líneas de precorte definen zonas de dos anchos distintos y dos zonas definen una unidad en la cual la zona más estrecha está afectada por muescas laterales que incluso afectan parcialmente a la otra zona en la cual los bordes exteriores están reseguídos por franjas de cola en tanto que en la zona menor, cercano a las muescas se preven sendas líneas de corte transversales, estando cada parte de la unidad solapada sobre la otra y transversalmente dobladas de modo que las franjas de cola se superponen cerrando los bordes y conteniendo libres los bordes de la parte más estrecha que por la cara interior presenta una franja de cola que semicontornea una de las mitades según la línea media transversal de doblez y define un segundo sobre retirable del primero y utilizable, siendo el primer sobre desplegable por arrancado de las partes encoladas a partir de una lengüeta emergente en la zona afectada por las muescas y siendo el segundo sobre rasgable por líneas de precorte.

15 2ª.- Se reivindica por último como objeto sobre el que ha de recaer el Modelo de Utilidad que se solicita: "SOBRE CON RESPUESTA COMERCIAL PERFECCIONADO".

25 Todo conforme queda descrito y reivindicado en la presente memoria descriptiva que consta de ocho páginas mecanografiadas y dibujos adjuntos.

Madrid 6 Abril 1.983  
BERNARDO INGRÍA  
P.P.

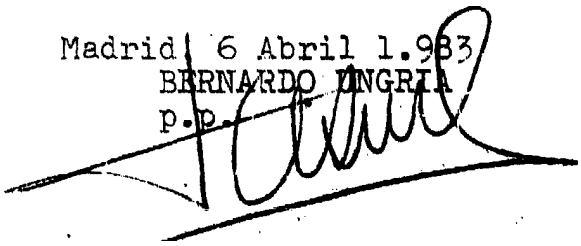


Fig. 1

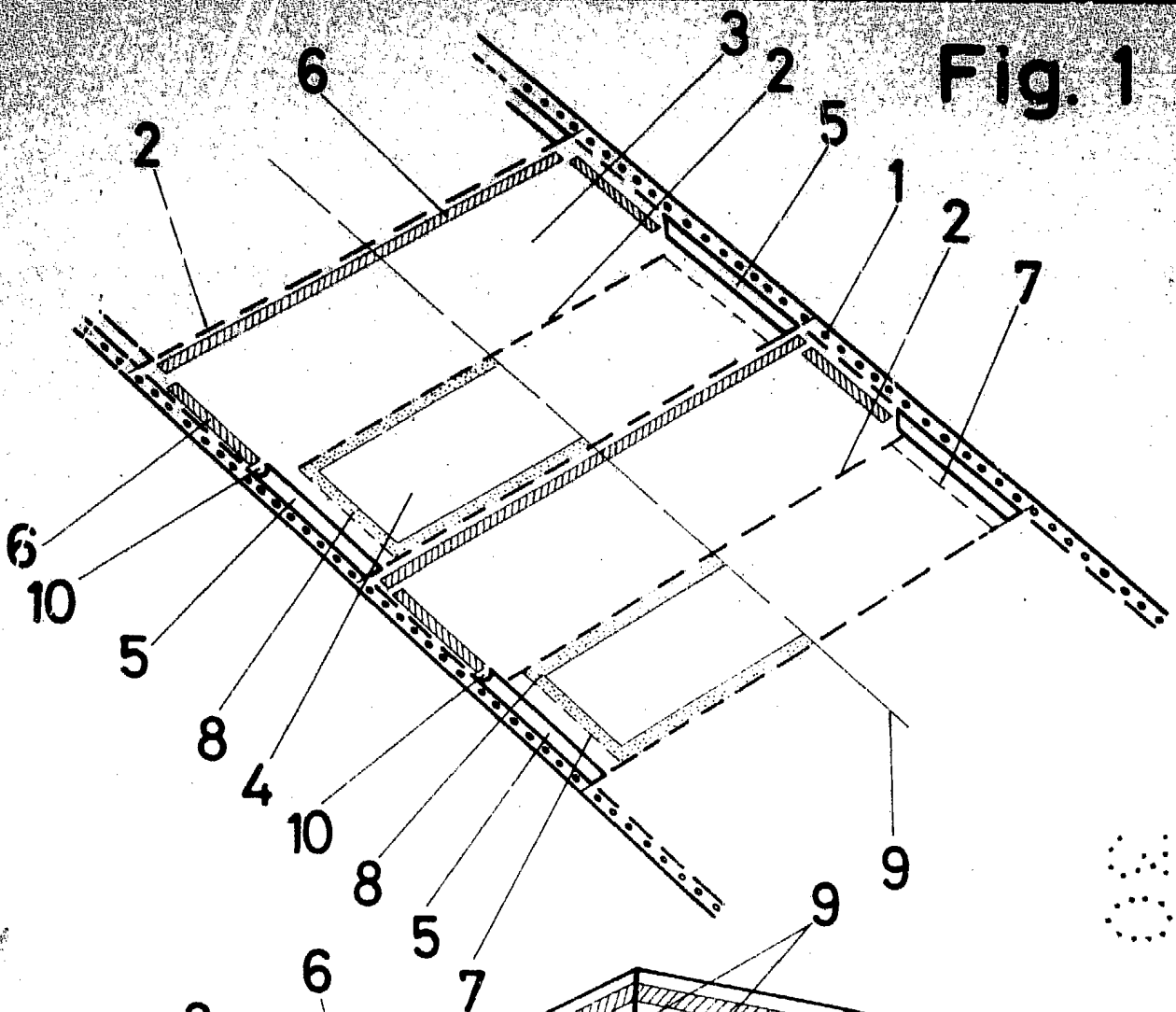
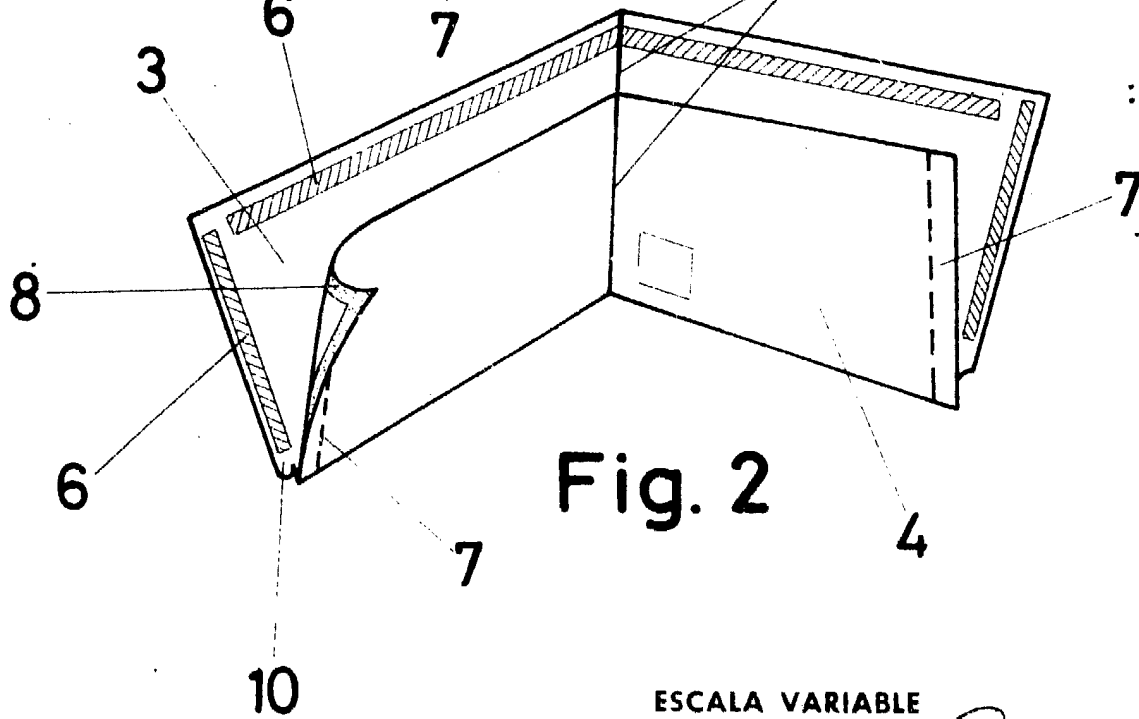


Fig. 2



ESCALA VARIABLE

Madrid,

de

BERNARDO UNGRIA

p. p.

de 198