

10 ES 11 12 13	NUMERO 271317	14 Y
	FECHA DE PRESENTACION 6 ABR. 1983	



ESPAÑA

MODELO DE UTILIDAD

16 SET 1983

30 PRIORIDADES: 31 NUMERO	32 FECHA	33 PAIS
------------------------------	----------	---------

34 FECHA DE PUBLICIDAD	35 CLASIFICACION INTERNACIONAL B412D 3/50
------------------------	--

36 TITULO DE LA INVENCIÓN

"FUNDA PERFECCIONADA PARA LIBROS"

37 SOLICITANTE (S)

MANUFACTURAS PLASTICAS ESCUDERO, S.A.

DOMICILIO DEL SOLICITANTE

Poligono Juncaril ALBOLOTE (Granada)

38 INVENTOR (ES)

39 TITULAR (ES)

MANUFACTURAS PLASTICAS ESCUDERO, S.A.

40 REPRESENTANTE

D. JAIME ISERN CUYAS, Agente Oficial de l. Propiedad Industrial.

MEMORIA DESCRIPTIVA

El presente modelo de utilidad se refiere a una funda perfeccionada para libros.

5 En la invención se ha ideado una funda especialmente concebida para el forrado de libros, libretas, cuadernos y similares, con el fin de proteger las cubiertas de los mismos y evitar de esta manera su deterioro por el uso.

10 La funda que se preconiza está constituida por una pieza laminar de cualquier material y tamaño, tal como plástico, liso o decorado, papel, papel-tela, papel plástificado, tela o cualquier otro material que pueda realizar la función de forrado.

15 En líneas generales, la funda está constituida por una superficie laminar de forma rectangular, provista de bandas de material autoadhesivo protegidas eventualmente por tiras de papel eliminables en el momento del uso.

20 Las referidas bandas autoadhesivas, constituyen los medios que permiten la fijación de la funda en las cubiertas del libro a proteger.

25 Con el fin de facilitar la explicación, se acompaña a la presente memoria descriptiva de una lámina de dibujos en la que se ha representado un caso de realización que se cita a título de ejemplo.

En los dibujos:

La figura 1, muestra una vista en desarrollo de la funda, según el modelo.

La figura 2, es una perspectiva en la que se aprecia la funda en posición de uso, aplicada en un libro.

Haciendo referencia a las figuras, se aprecia en su realización una funda de material plástico o similar, constituida por una lámina designada en general por -1-, cuya forma general es rectangular, la cual está dotada en dos bordes opuestos de sendas bandas -2-, de material autoadhesivo, protegidas eventualmente por tiras de papel -3-, que se eliminan en el momento del uso.

Al igual como se aprecia en la figura 2, la lámina -1-, se adapta al lomo y cubiertas del libro a forrar, y sus extremos se doblan sobre aquellas, fijándose a la superficie interna de las mismas a través de la materia autoadhesiva -2-.

El modelo, dentro de su esencialidad, puede ser llevada a la práctica en otras formas de realización que difieran en detalle de la indicada a título de ejemplo en la descripción y a las cuales alcanzará igualmente la protección que se recaba. Podrá pues, construirse en cualquier forma y tamaño con los materiales más adecuados por quedar todo ello comprendido en el espíritu de las siguientes reivindicaciones.

- 4 -)

REIVINDICACIONES

Descrito el objeto del presente invento, se declaran como no divulgadas ni practicadas en España las siguientes reivindicaciones.

5. 1.- Funda perfeccionada para libros, caracterizada esencialmente por el hecho de estar constituida por una pieza laminar de cualquier material y de naturaleza flexible, que presenta una forma general rectangular, provista en dos bordes menores opuestos y en una de sus caras, de sendas bandas de material autoadhesivo protegidas eventualmente por láminas desprendibles.

10.

- 2.- Funda perfeccionada para libros.

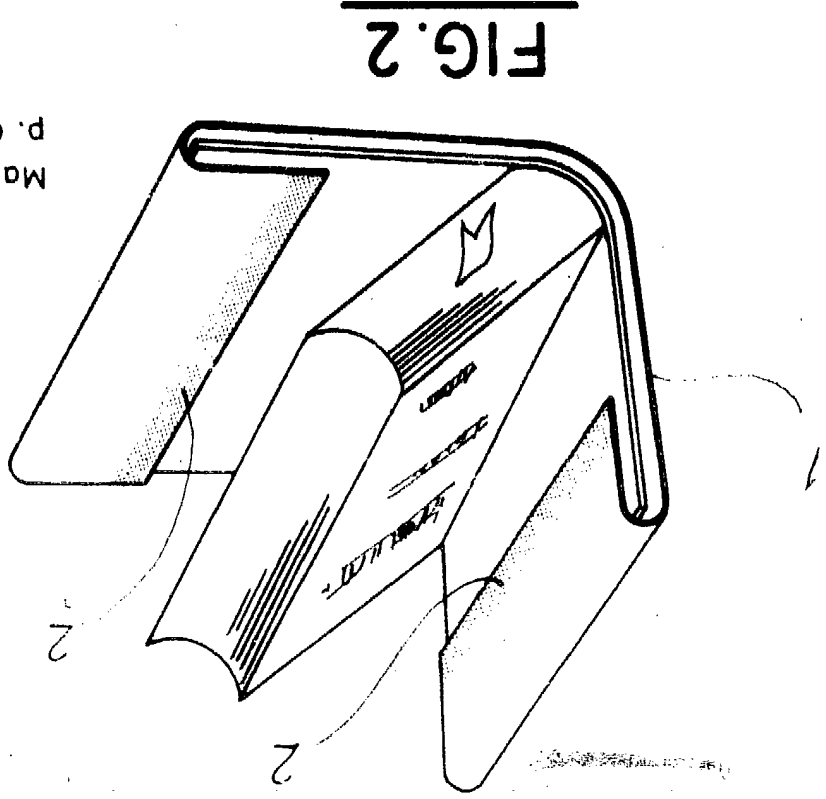
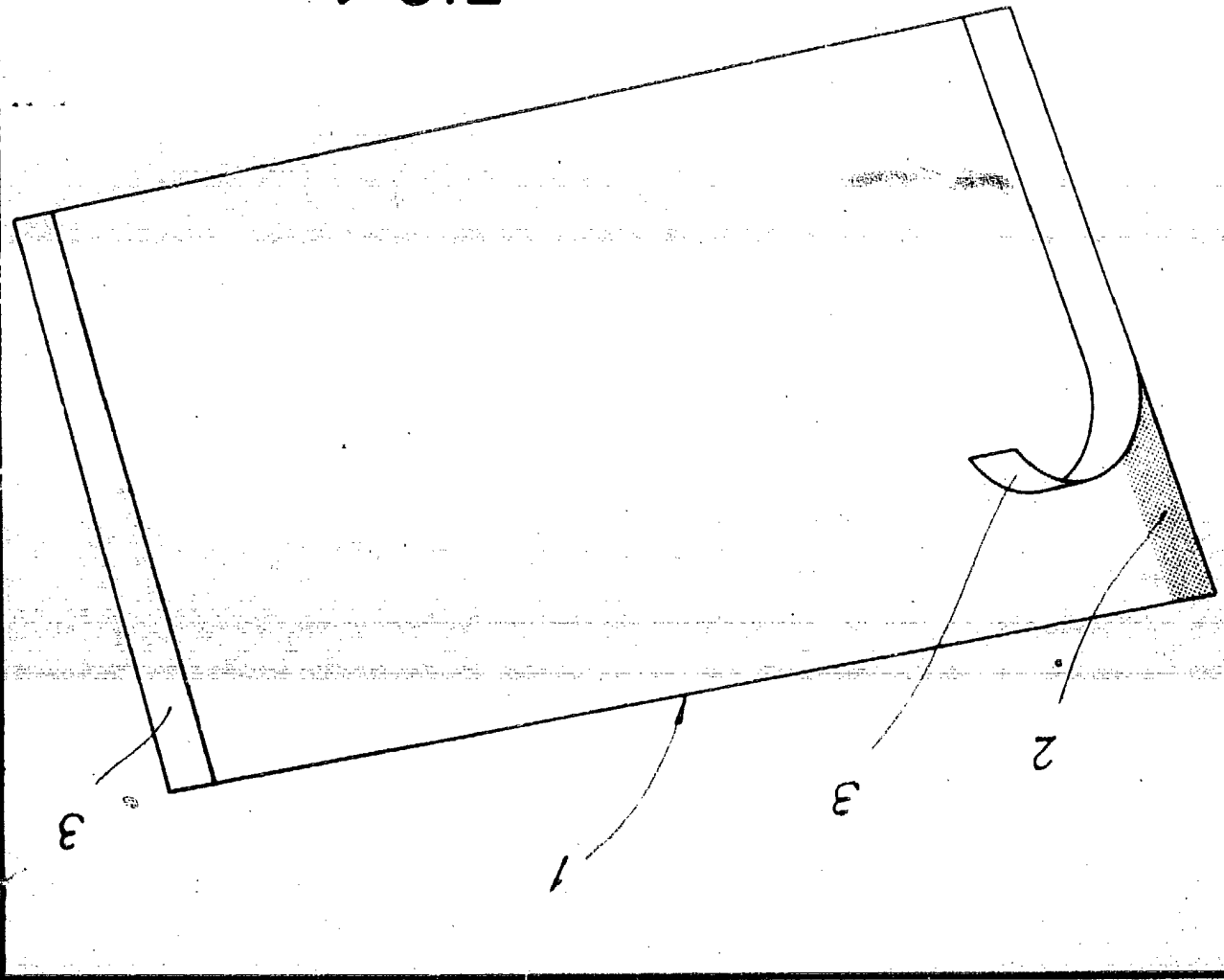
Según se describe y reivindica en la presente memoria descriptiva que consta de 4 hojas foliadas y escritas a máquina por una sola cara.

15.

Madrid, a 6 de Abril de 1983

p.a.





Madrub, p. a.
S. APR. 1983