



ESPAÑA

ES

11
21
22

NUMERO	271313
FECHA DE PRESENTACION	

Y

MODELO DE UTILIDAD

30 PRIORIDADES:	32 FECHA	33 PAIS
31 NUMERO		

47 FECHA DE PUBLICIDAD	51 CLASIFICACION INTERNACIONAL
	B65D 35/28

54 TITULO DE LA INVENCIÓN

"DISPOSITIVO PARA SUJECCION Y APROVECHAMIENTO DE TUBOS DE CREMA".

71 SOLICITANTE (S)

D. DOMINGO DE GUZMAN VALLEJO HERAS.

DOMICILIO DEL SOLICITANTE

MADRID, Pº Santa Maria de la Cabeza, 12.

72 INVENTOR (ES)

73 TITULAR (ES)

74 REPRESENTANTE

D. ANGEL LUIS DE LA HERRAN Y DE LAS POZAS.

ES

11

21

22

NUMERO	27 13 16
FECHA DE PRESENTACION	6 ABR. 1983

Y



ESPAÑA

MODELO DE UTILIDAD

16 SET. 1983

(30) PRIORIDADES:	(31) NUMERO	(32) FECHA	(33) PAIS
-------------------	-------------	------------	-----------

(47) FECHA DE PUBLICIDAD	(51) CLASIFICACION INTERNACIONAL
	B 42 F 7/60

(54) TITULO DE LA INVENCIÓN:

"CARPETA PERFECCIONADA"

INVENTOR:

FRANJILIAS ESCODERO, S.A.

DEPOSITARIO DEL SOLICITANTE:

Policarbo, S.A. ALFARO (Granada)

AGENCIA DE PATENTES:

FRANJILIAS ESCODERO, S.A.

Agencia Oficial de la Propiedad Industrial.

El presente Modelo de Utilidad se refiere a un dispositivo capaz de aprovechar al máximo el contenido de un tubo de crema y, además, servir de sostén y sujección del conjunto.

- 5. Es conocida la dificultad de aprovechar bien el contenido de los tubos de pasta o crema, como dentífricos o de betún, por citar algunos y que siempre a partir de un determinado momento es preciso enrollar y acabar deformando y apretando de manera incómoda y poco útil ya que acaba siempre por quedar pasta dentro por muchos esfuerzos que se hagan.

Con el fin de disponer de un artificio que facilite esta operación y, además, lo sostenga y sujete en posición de muy fácil utilización se ha ideado un dispositivo que vamos a describir sobre los dibujos adjuntos en los que se ha representado un ejemplo preferido del mismo, dado a título expositivo y no limitativo.

En los dibujos:

- 20. La figura 1 muestra una perspectiva del dispositivo con un tubo encajado y listo para su uso, y

La figura 2 muestra un corte vertical de la figura 1 con vista a la manera de encajar el extremo del tubo sobre el eje móvil del dispositivo.

5. En los dibujos hemos representado por 1 a la carcasa del dispositivo de forma prismática troncopiramidal cuya cara superior presenta una ranura 4 longitudinal de ancho suficiente para que entre el extremo aplanado del tubo 5 que será encajado en la ranura pasante del eje móvil 2 sostenido entre las caras menores de la carcasa 1 tendido en paralelo a la ranura 4 superior, eje móvil en giro obligado por la mariposa terminal exterior 3 asomada a un costado de la carcasa.

10. La citada carcasa 1 presenta una base lo suficientemente ancha como para sostener el conjunto, una vez encajado el tubo 5 en el eje 2 pasando a través de la ranura 4, con lo que cualquier giro de la mariposa 3 arrastrará al tubo, planchando sus paredes y obligando a salir el contenido de forma progresiva y siguiendo el esfuerzo del giro que permite un aprovechamiento total y completo del contenido del tubo sin deformaciones o movimientos anormales del

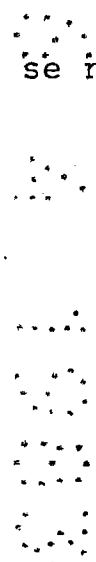
15.

20.

usuario.

Dentro de la esencialidad de la invención caben varian
tes de detalle, asimismo protegidas y así podrá ser cual-
quiera la forma y entidad del cuerpo de la carcasa, así
5. como la ranura de entrada para el extremo planificado del
tubo, cualquiera el modo y manera de sujetar el eje móvil
del interior sobre el interior de la carcasa y, desde lue-
go, cualesquiera las dimensiones y materias en que se rea-
lice.

10.



N O T A

Hecha la descripción del presente invento se hace constar que lo que se declara como no practicado ni divulgado en España comprende las siguientes

5.

R E I V I N D I C A C I O N E S

1ª.- Dispositivo para sujeción y aprovechamiento de tubos de crema, caracterizado por el hecho de constar de una carcasa hueca de forma troncopiramidal cuya cara superior presenta una ranura longitudinal de anchura suficiente para recibir y dejar pasar el extremo planificado de un tubo-envase que será encajado en la ranura realizada en un eje paralelo a la citada ranura tendido en el interior de la carcasa y giratorio sobre ejes fijados en las paredes laterales menores de la carcasa, con un terminal asomado al exterior a modo de mariposa de manejo que lo arrastra en movimiento de giro.

2ª.- DISPOSITIVO PARA SUJECCION Y APROVECHAMIENTO DE TUBOS DE CREMA.

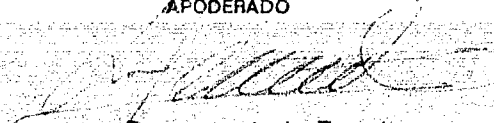
Según se describe y reivindica en la presente Memoria Descriptiva que consta de seis hojas foliadas y mecanogra-

fiadas por una sola cara y de una lámina de dibujos.

Madrid, a:

6 ABR. 1983

EL AGENTE OFICIAL
A. L. DE LAHERRAN Y DE LAS POZAS
APODERADO



do. Dionisio de la Fuente

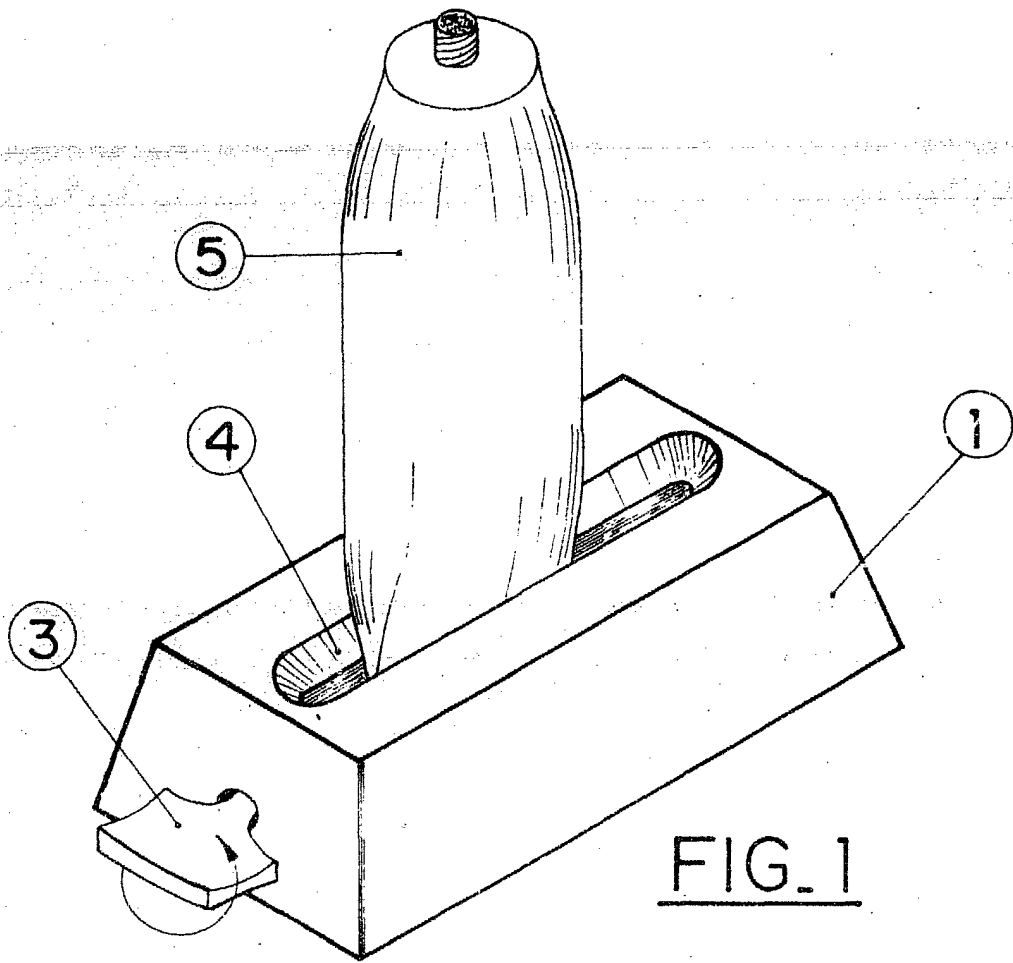


FIG. 1

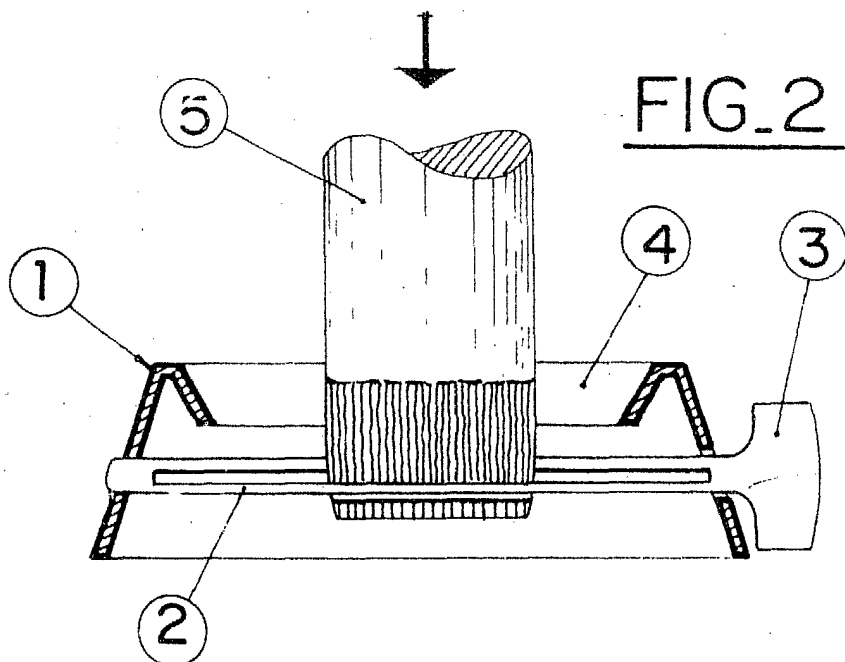


FIG. 2

Madrid, - 6 ABR. 1983
EL AGENTE OFICIAL
A. L. DE LAHERRAN Y DE LAS POZAS
APODERADO

[Signature]
Edo.: Dionisio de la Fuente