



ESPAÑA

19 ES	11	NUMERO	271261	10 Y
	21			
	22	FECHA DE PRESENTACION	JU MAR. 1983	

1 DIC. 1983

MODELO DE UTILIDAD

30 PRIORIDADES:	32 FECHA	33 PAIS
31 NUMERO		

47 FECHA DE PUBLICIDAD	51 CLASIFICACION INTERNACIONAL
	A01M 5/32

54 TITULO DE LA INVENCIÓN
PORTA-AGUJAS DE UN SOLO USO PARA TERAPIA AURICULAR.

71 SOLICITANTE (S)
D. Emiliano Martín Benito

DOMICILIO DEL SOLICITANTE
VALLADOLID.- Miguel Ibañez, 16

72 INVENTOR (ES)
D. Emiliano Martín Benito

73 TITULAR (ES)
D. Emiliano Martín Benito

74 REPRESENTANTE
JOSE URTEAGA GIMENEZ

El Estatuto vigente sobre Propiedad Industrial de 26 de Julio de 1.929, en su texto refundido publicado el 30 de Abril de 1.930, establece los caracteres de patentabilidad de las invenciones de tipo industrial que tienen por objeto el obtener ventajas sobre lo ya conocido, admitiendo por consiguiente como patentables, los aparatos, dispositivos, objetos, etc. La amplitud de conceptos previstos como patentables ha llevado al Legislador a aclarar (art. 46) que la enumeración contenida en dicho cuerpo legal es puramente enunciativa y no limitativa.

El Decreto de 26 de Diciembre de 1.947, regociendo la Orden del 18 de Noviembre de 1.935, confirma el criterio legal de que también serán patentables los dispositivos, objetos o partes de los mismos, que aporten a la función a que son destinados, un beneficio o efecto nuevo y en definitiva que constituyan una mejora sustancial sobre lo anteriormente conocido.

Pues bien, a tenor de lo expuesto en en base al articulado que recoge los conceptos expresados debe considerarse, que la invención a que se refiere la memoria que antecede, constituye una novedad, con características y ventajas que la hacen merecedora del privilegio de explotación exclusiva que por ella se solicita, premiando así los méritos de la persona o entidad que aporta a la industria del país, una mejora efectiva y precisamente comprendida entre las enunciadas por la Ley como patentables.

El objeto de este nuevo porta-agujas es alojar un tipo de aguja utilizable por una sola vez en la terapia auricular, con el fin de asegurar una esterilización perfecta para el profesional que vaya a utilizarla.

5

Para ello basicamente se cuenta con una cápsula cilíndrica hueca dotada de un vástago central emergente en cuya parte superior irá alojada la aguja, cubriendo la citada aguja un casquillo hueco y quedando la parte superior protegida por un capuchón, de forma que la aguja en su interior que previamente habrá sido esterilizada quedará herméticamente protegida hasta el momento de su uso.

10

Para la debida comprensión de este objeto, se adjunta a la presente memoria descriptiva, una hoja de planos, en la que a título de ejemplo se representan todas y cada una de las partes que lo forman.

En la citada hoja de planos, queda representado:

15

FIGURA PRIMERA.- Muestra una sección longitudinal del cuerpo principal del porta-agujas.

FIGURA SEGUNDA.- Corresponde a la pieza de encaje interno que se aloja en la de la figura 1ª.

FIGURA TERCERA.- Es la tapa del porta-agujas.

20

FIGURA CUARTA.- Es una vista en planta superior de la figura 1ª.

FIGURA QUINTA.- Ilustra una sección longitudinal del conjunto montado.

25

En estas figuras aparecen referenciadas las siguientes partes principales:

30

El porta-agujas está compuesto a partir de una pieza cilíndrica principal -1- abierta por su parte superior y la cual cuenta interiormente con un vaciado periférico -3- que penetra hasta un punto próximo a la base de cuyo punto emerge un vástago cilíndrico central -2- que sobresale por la parte superior y que se halle rematado en su extremo superior por un cajado o asentamiento cuadrangular que se prolonga por una ranura central longitudinal -4-.

La pieza -1- lleva en su base una caja cig
ular -5- en la cual irá encajada una plaqueta iman
tada.

5 El vaciado periférico -3- quedará cubierto
por un casquillo hueco -6- que se alojará en el mis-
mo quedando apoyado por su parte inferior y sobresa-
liendo por la superior hasta alcanzar casi la altura
del vástago central, y el cual llevará sus bordes in
ternos achaflanados para permitir una mejor introduc
ción.

10 Como elemento cobertor de este conjunto -
por su parte superior, lleva un capuchón cilíndrico-
-7- hueco con su plano superior achaflanado, estando
dotado de dos diámetros internos achaflanados de los
15 cuales es el mayor el inferior, de forma que se esta
blece un escalonamiento interno -8-, de manera que al
montarse este capuchón el escalón quedará directamen
te apoyado en el borde superior de la pieza -1-.

20 La pieza -1- en la parte superior de su
vástago central, será donde irá alojada la aguja para
terapia auricular e introducida en la ranura -4-, que
quedando como queda dicho el vaciado periférico cubier
to por el casquillo -6-, y el conjunto tapado y por
lo tanto cerrado hermeticamente, por el capuchón -7-
25 quedando la aguja por tanto perfectamente aislada.

30 Hecha la descripción a que se refiere la -
memoria que antecede, es preciso insistir en que los
detalles de realización de la idea expuesta pueden -
variar, es decir que pueden sufrir pequeñas altera -
ciones, basadas siempre en los principios fundamenta
les de la idea, que son en esencia los que quedan re
flejados en los párrafos de la descripción hecha. En
efecto el art. 48 del vigente Estatuto sobre Propie-
dad Industrial, establece como no patentables en su

apartado tercero "los cambios de forma, dimensiones, proporciones y materias de un objeto ya patentado", fijando así el criterio del Legislador en el sentido de que patentada una idea que pueda dar lugar a una realidad práctica e industrializable, nada podrá apoyarse en ella para, a pretexto de haber introducido ligeras modificaciones, presentarla como nueva y propia.

Este principio, el cual al alcance de la protección del objeto patentado se refiere, se halla confirmado por numerosas sentencias del Tribunal Supremo y entre ellas, como más terminantes en las de fechas de 16 de Octubre de 1.954, 23 de Enero de 1.959, 20 de Marzo de 1.954, y otras.

Establecido el concepto expresado en cuanto a la amplitud que debe darse a la protección solicitada se redacta a continuación la Nota de Reivindicaciones, de acuerdo con lo que se establece en el último párrafo del apartado tercero del art. 100 de la Ley, sintetizando así las novedades que se desean reivindicar.

.....

NOTA DE REIVINDICACIONES

"="="="="="="="="="="

5 1ª.- Porta-agujas de un solo uso para terapia auricular, caracterizado porque consta de un cuerpo - cilíndrico abierto por su parte superior y de cuya base inferior emerge un vástago central igualmente cilíndrico que establece una cámara hueca a su alrededor, cuyo vástago sobresale en parte al exterior quedando alojado en la citada cámara, un casquillo hueco que la cubre totalmente y emerge superiormente hasta casi alcanzar el nivel del vástago central, siendo cubierta esta parte superior por un capuchón cilíndrico hueco dotado de un escalonamiento interior el cual le servirá de punto de apoyo sobre el borde periférico - del cuerpo principal.

15 2ª.- Porta-agujas de un solo uso para terapia auricular, según reivindicación primera, caracterizado porque en la parte superior del vástago central - aparece un cajeadó cuadrangular prolongado en una ranura longitudinal, la cual servirá para la recepción y alojamiento de la correspondiente aguja.

20 3ª.- Porta-agujas de un solo uso para terapia auricular, según reivindicación primera caracterizado porque en su base presenta un cajeadó circular, en el cual irá encajada una plaqueta imantada.

25 4ª.- PORTA-AGUJAS DE UN SOLO USO PARA TERAPIA AURICULAR.

todo ello tal y como se describe en el cuerpo de la presente memoria y se reivindica en su nota.

Esta memoria descriptiva, consta de seis hojas foliadas y mecanografiadas por una sola de sus caras y a dos espacios.

Madrid,

POR AUTORIZACION DEL SOLICITANTE,

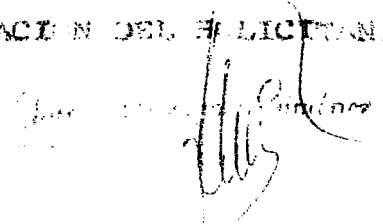


FIG. 1

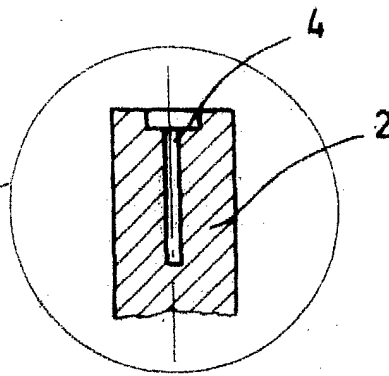
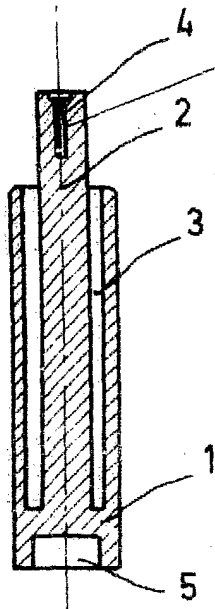


FIG. 2

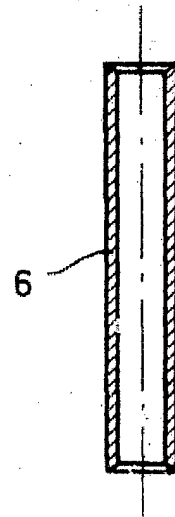


FIG. 3

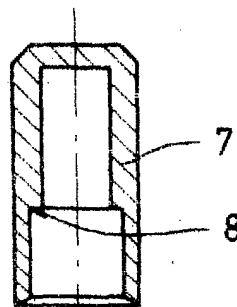


FIG. 4

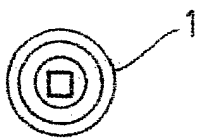
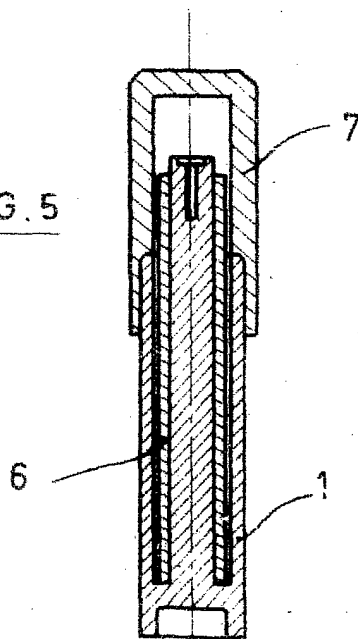


FIG. 5



ESCALA VARIABLE
MADRID, 30 MAR. 1983