



271260

PATENTE DE INTRODUCCIÓN

por 10 años

a favor de la razón social CAHUÉ INDUSTRIAL, S.A., domiciliada en Hospitalet de Llobregat (Barcelona), Fortuny, 9. - por: "PERFECCIONAMIENTOS EN LOS DISPOSITIVOS MEDIDORES DE CORRIENTES ELÉCTRICAS". - - - - -

MEMORIA DESCRIPTIVA

La presente patente de introducción, practicada con éxito en el extranjero, se refiere a perfeccionamientos en los dispositivos medidores de corrientes eléctricas.

5           Estos perfeccionamientos están encaminados a conseguir un aparato medidor de la intensidad de la corriente, con una gran eficacia, y obteniendo al propio tiempo un conjunto de volumen notablemente reducido con respecto a los dispositivos comúnmente empleados hasta la fecha.

10           El gran volumen que presentan los aparatos medidores

26 SEP



271260

existentes actualmente en el mercado, es debido particularmente a la presencia en los mismos de un gran imán creador del campo magnético el cual está dispuesto generalmente rodeado al resto de elementos de que consta el aparato. Debido al voluminoso espacio que ocupan estos dispositivos, éstos no resultan apropiados para su instalación en aquellos aparatos de tipo generalmente portátil, tales como radiorreceptores, televisores, tocadiscos, y aparatos similares en los que se busca eliminar en lo posible tanto su volumen como su peso, y en los que conviene conocer en cualquier momento el estado de carga de sus pilas o batería.

Esencialmente presenta como particularidad primordial, el dispositivo medidor en cuestión, la eliminación del indicado imán envolvente y de gran tamaño, encargando de la creación del campo magnético al propio núcleo metálico instalado en el interior del elemento móvil portador de la aguja indicadora. Con ello se logra prescindir de la pieza más voluminosa y pesada, a la par que se beneficia el coste del dispositivo que es obtenido de esta manera más económicamente.

Con el fin de facilitar la explicación, se acompaña a la presente memoria una lámina de dibujos en la que se ha representado un caso de realización, que se cita a título de ejemplo no limitativo del alcance del invento.

En los dibujos:

La figura 1 ilustra esquemáticamente, según sección alzada, el conjunto del nuevo dispositivo medidor perfeccionado, y



271260

la figura 2 muestra, asimismo en esquema, dicho dispositivo visto en planta.

Este dispositivo mejorado consta de un núcleo, preferentemente metálico, -1- imantado, creador del campo magnético, sobre el cual está instalado giratoriamente el elemento móvil -2- que presenta inferiormente la solidarización de la aguja indicadora -3-. Estos elementos están armados a una carcasa -4- que los envuelve y que presenta en su periferia exterior el montaje del cuadro -5- sobre el que se desplaza la aguja indicadora -3-. Con la referencia -6- se indican los muelles que solicitan al citado elemento móvil -2-.

El conjunto de este dispositivo se aloja en una caja adecuada provista de la correspondiente mirilla para inspeccionar visualmente el cuadro junto con la aguja indicadora.

Como se comprende, el conjunto de los citados elementos ocupa un espacio verdaderamente mínimo, pudiendo ser instalado en consecuencia el dispositivo indicado en cualquier lugar del aparato al que va destinado.

La invención, dentro de su esencialidad, puede ser llevada a la práctica en otras formas de realización, que difieran sólo en detalle de la indicada a título de ejemplo, a las cuales alcanzará igualmente la protección que se recaba. Podrá, pues, fabricarse este dispositivo medidor, en cualquier forma y tamaño, con los medios y materiales más adecuados, y con los accesorios más convenientes, por quedar todo ello comprendido en el espíritu de las reivindicaciones.



N O T A

271260<sup>26 SE.</sup>

Se reivindica como objeto de la presente patente de introducción:

5 1.- Perfeccionamientos en los dispositivos medidores de corrientes eléctricas, caracterizados esencialmente por el hecho de instalar el elemento móvil en el que se solidariza la aguja indicadora, en disposición externa con respecto a un núcleo central, con la particularidad de que dicho núcleo está imantado para  
10 crear al campo magnético, instalándose el conjunto de estos elementos en el interior de una carcasa circundante de la que sobresale radialmente la aguja indicadora en disposición acodada.

15 2.- PERFECCIONAMIENTOS EN LOS DISPOSITIVOS MEDIDORES DE CORRIENTES ELÉCTRICAS.

Consta la presente memoria descriptiva de cuatro hojas, mecanografiadas, foliadas, numeradas y escritas por una sola cara, acompañada de una hoja de dibujos.

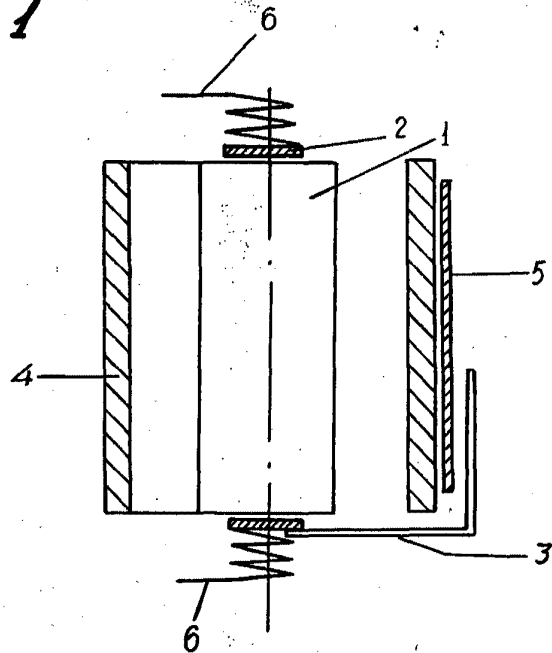
Barcelona, para Madrid, a 26 de Septiembre de 1961.

CAHUÉ INDUSTRIAL, S.A.

P. A.

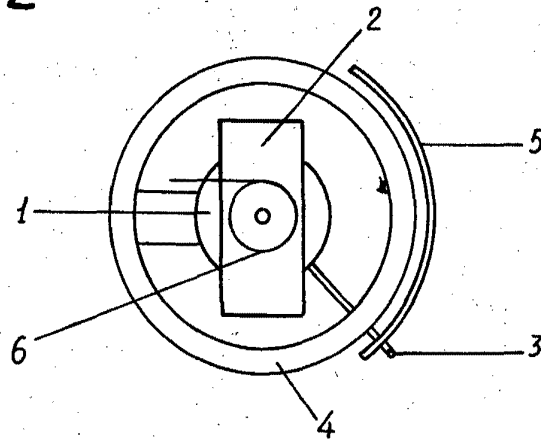


Fig. 1



271260

Fig. 2



Barcelona, 26 Septiembre 1961.  
pa.

*[Handwritten signature]*

Escala variable.