

271253

271253

Memoria Descriptiva

para

una Patente de Introduccion
por diez años en España

a favor de

Maquinaria Agrícola "ZAGA", S.A.
(sociedad española)

residente en

Durango (Vizcaya), Apartado, 26

por:

"MEJORAS EN LA CONSTRUCCION DE MAQUINAS CORTA
DORAS DE CESPED"

=====



271253

La presente patente de introducción se refiere a mejoras en la construcción de máquinas cortadoras de césped, mediante las cuales se establece una máquina que puede realizar, en perfectas condiciones de ajuste, cortes comprendidos entre 1 y 5 cms., con sólo colocar a la altura conveniente un rodillo de madera, que sirve de apoyo posterior a la máquina.

La máquina mejorada que se reivindica, realiza el corte del césped mediante un cilindro cortante, dotado de varias cuchillas helicoidales, que al girar el cilindro pasan sucesivamente frente a una cuchilla fija o contracuchilla.

Las características esenciales de las mejoras que se reivindican son las siguientes:

- el indicado cilindro cortante es accionado mediante piñones dispuestos en los extremos de su eje, que engranan^{an} unas cadenas sinfín, que a su vez lo hacen en unas ruedas dentadas solidarias de las ruedas anteriores de la máquina; efectuándose tal transmisión con la multiplicación necesaria para que las cuchillas cortantes se desplacen a la gran velocidad conveniente frente a la contracuchilla;

- el rodillo de madera, que sirve de apoyo posterior de ajuste a la máquina, está dispuesto en unas lunetas móviles que pueden fijarse en la posición conveniente para la altura que se desee.

Otros detalles interesantes de la máquina a que nos referimos son: los rodamientos a bolas del eje del árbol cortante, que permite la marcha con gran suavidad y mínimo desgaste; y la corona o carcasa que protege todos los mecanismos, evitando todo peligro en el manejo, así como el deterioro por polvo y humedad.

Dentro de las reivindicaciones que se establecen pueden fabricarse máquinas cortadoras de césped, de las



271253

formas, tamaños y materiales que se juzguen adecuados, según la aplicación concreta de que se trate, sin que tales variaciones, así como las que puedan introducirse en detalles de su presentación y organización afecten a la esencialidad reivindicada, por lo que las máquinas cortadoras de césped que se fabriquen,
5 dentro de la idea general reseñada, con cualquiera de esas modificaciones, no serán sino variantes, igualmente comprendidas y protegidas por el presente registro.

En esta idea, las adjuntas figuras corresponden únicamente a una forma de ejecución, sin carácter alguno limitativo, que se presenta a título de ejemplo de realización, para concretar cuanto se dice en esta memoria descriptiva.
10

La fig. 1 ilustra la vista de conjunto de una máquina cortadora de césped, establecido de acuerdo con lo que se reivindica.
15

La fig. 2 es la vista lateral de la máquina por el lado de una de sus ruedas y con la carcasa seccionada.

La fig. 3 es la sección ampliada de la parte posterior de la máquina, según un plano paralelo al de la figura anterior.
20

La fig. 4 muestra la sección que se señala en E-F sobre la figura 2. En esta fig. 4 se indica en A-B el plano de corte que dá lugar a la fig. 2.

La fig. 5 es la proyección en planta de la máquina, vista por su parte inferior.
25

La fig. 6 presenta la sección que se indica en G-H sobre la fig. 4.

La fig. 7 detalla la sección señalada en I-J sobre la fig. 5.



271253

36 de los discos 38, que soportan las cuchillas 39 de corte, las cuales realizan su trabajo contra la cuchilla fija 35.

Esta cuchilla 35 está montada en un soporte 33 (fig. 4) sujeta por los tornillos 46 (fig. 5), cuya pieza 5 33 va dispuesta a su vez en la 34, que, mediante los tornillos 32, se unen a la pieza oscilante 22, que permite la graduación del corte de la cuchilla 35, cuya pieza 22 se prolonga en el semi-círculo 25, con la ranura 26 de esa forma, que dá paso al tornillo tetón 27, que fija a la pieza oscilante 37 sobre la ranura 26. La pieza 37 tiene el orificio cuadrado 23, por la que 10 pasa el tetón 24 solidario de la carcasa, y en el que se fija un tornillo que impide la salida de la pieza 22.

Los ejes 11 (figs. 2, 6 y 7) sirven de soporte, con sus tornillos 28, a las piezas circulares 29, en que 15 a su vez va montado el eje 30 del rodillo de madera 31, que permite graduar las distintas alturas de corte del césped.

En la fig. 2 se aprecia el tornillo 19, para la regulación de la altura de corte de la cuchilla 35, cuyo vástago 20 lleva en su extremo el soporte 40, indicándose en 20 21 la pieza tope contra la carcasa.

Finalmente en 47 se indica la parte posterior abierta de la carcasa 1, que permite introducir la mano para graduar las cuchillas y la posición del rodillo.

De acuerdo con lo antes indicado, las características esenciales que se reivindican son: que las ruedas 25 12 son solidarias de los piñones 44 de cuarenta dientes, que, mediante la cadena sinfín 18, transmite movimiento al piñón 45



271253

de nueve dientes.

Este piñón 45 va montado en el árbol cortante 39, que dispone de las cuchillas en espiral que efectúan al corte contra la cuchilla 35. Cuando la máquina marcha a su velocidad normal, dicho árbol cortante 39 gira a gran velocidad, debido a la indicada multiplicación directa de los piñones 44 y 45.

Las dos ruedas e igualmente los dos soportes del árbol cortante 39, van montados sobre el rodamiento a bolas, lo cual hace que la máquina marche con gran suavidad y mínimo desgaste.

El rodillo 31 actúa, como se ha indicado, de graduador de corte. Mediante su movimiento vertical es posible cortar la hierba a la altura que se desee.

El conjunto de la máquina va provisto de una coraza de protección embutida que cubre todos los mecanismos, y por tanto se asegura un mínimo peligro y además se los protege del agua, a cuya carcasa va unida la manecera 5 con la cual se efectúa el empuje manual de la máquina.

271253



N O T A

=====

La presente patente de introducción comprende las siguientes reivindicaciones.

5 1ª.- Mejoras en la construcción de máquinas cortadoras de césped, caracterizadas porque la máquina está do-
tada de un cilindro cortante, constituido por cuchillas helicoidales, que se desplazan frente a una contracuchilla fija, girando con un eje portador en sus extremos de piñones, que engranan en unas cadenas sinfín, que a su vez lo hace en ruedas dentadas, solidarias de las ruedas anteriores de la máquina, efectuándose tal transmisión con la multiplicación necesaria para la gran velocidad de las cuchillas cortantes.

15 2ª.- Mejoras según lo reivindicado en el punto anterior, caracterizadas porque en la parte posterior la máquina lleva montado un rodillo de madera, que sirve de apoyo posterior de ajuste a la máquina y está dispuesto en unas lunetas móviles, que pueden fijarse en la posición conveniente para la altura que se desee.

20 3ª.- Mejoras en la construcción de máquinas cortadoras de césped.

Según se describe y reivindica en la presente memoria descriptiva y se ilustra con los planos reglamentarios que a la misma se acompañan.

Consta esta memoria de siete hojas foliadas y escritas a máquina por una sola de sus caras.

Madrid, a 6 OCT. 1961

GUILLERMO ROEY
P. P.

271253

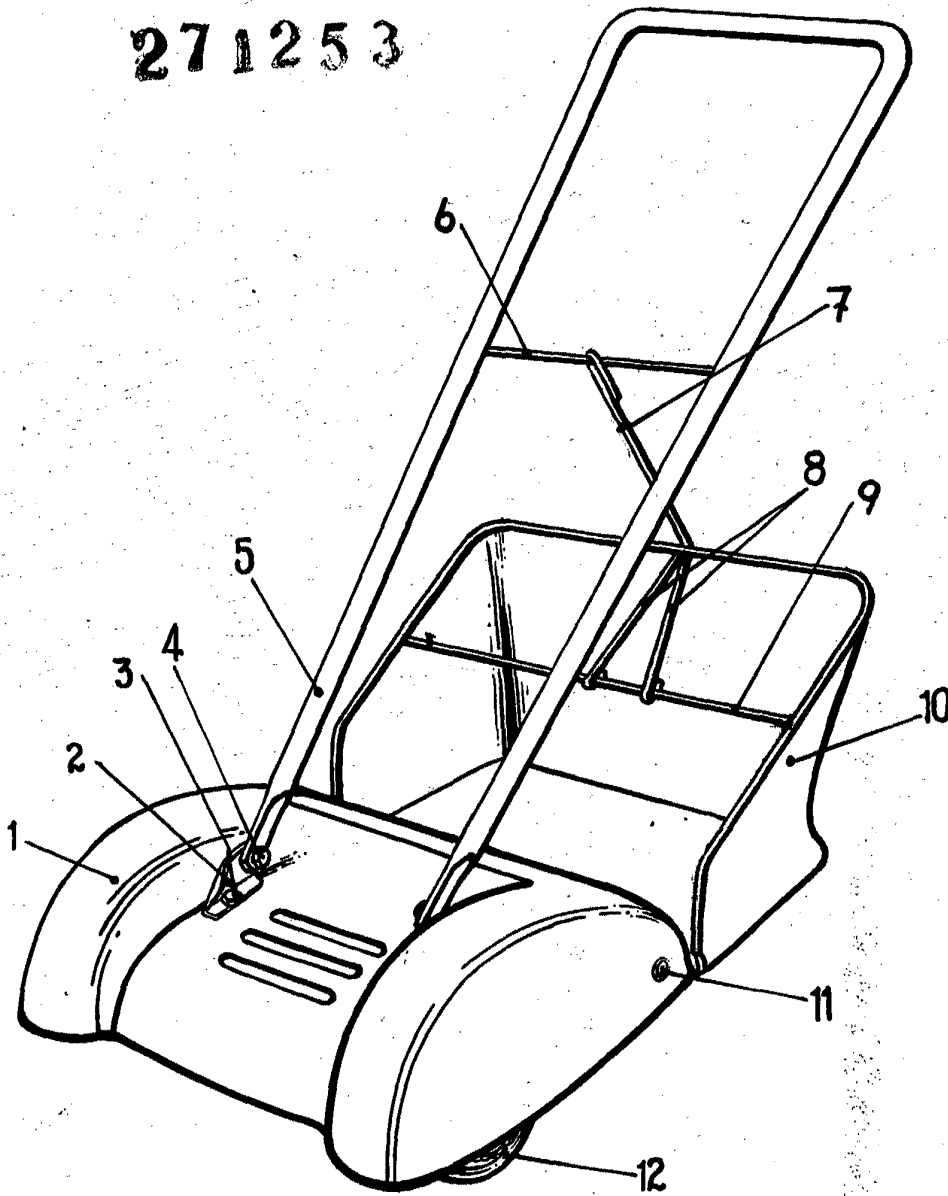


FIG. 1

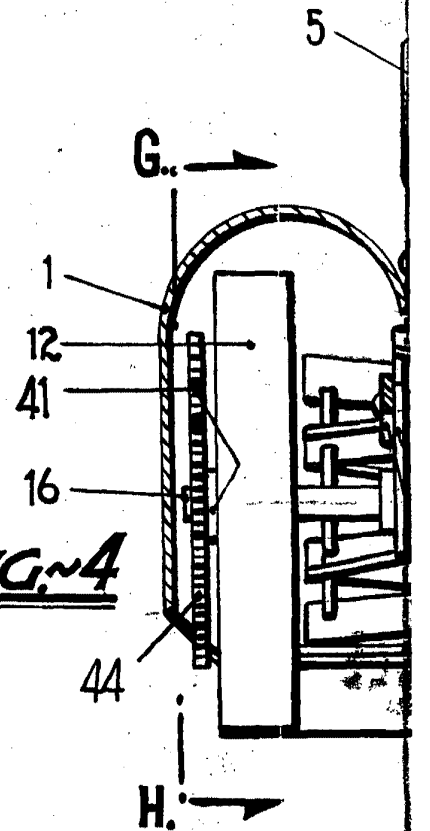
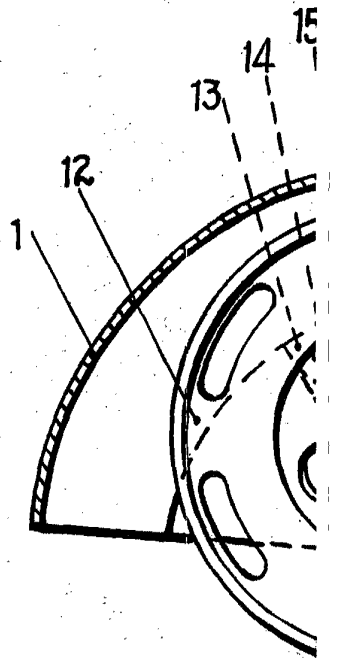
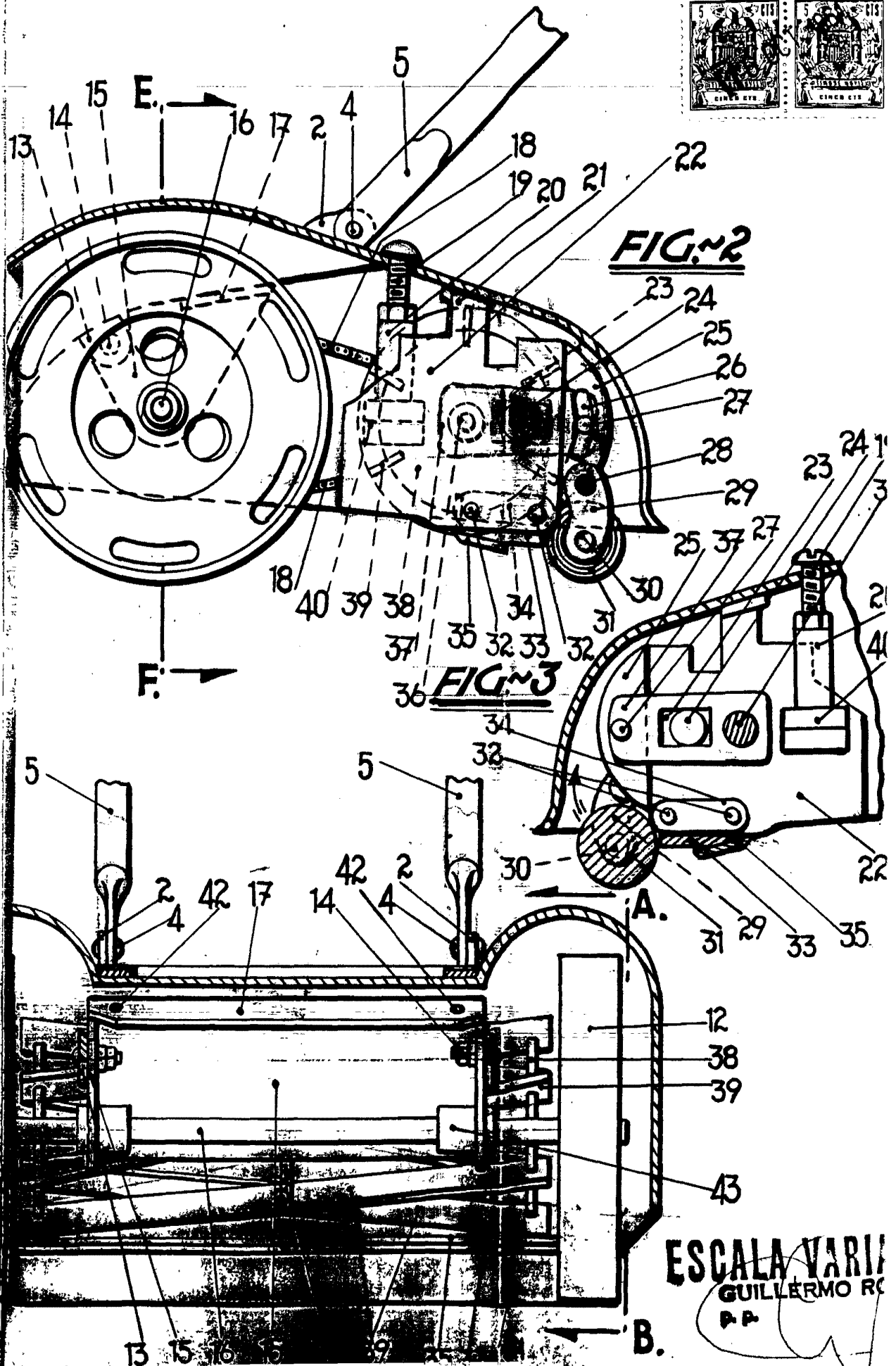


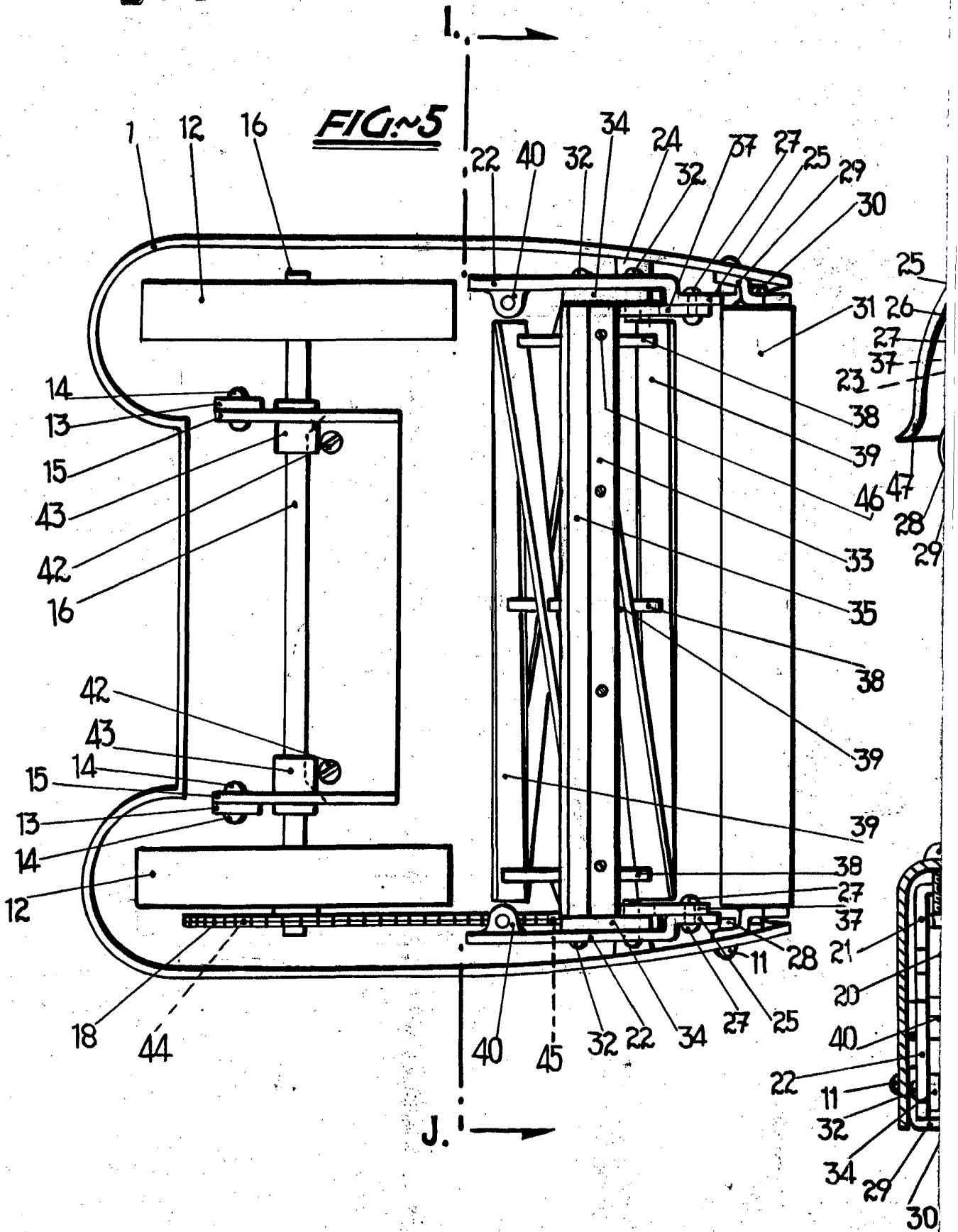
FIG. 4



ESCALA VARIA
GUILLERMO RO
P.P.

271253

FIG. 5



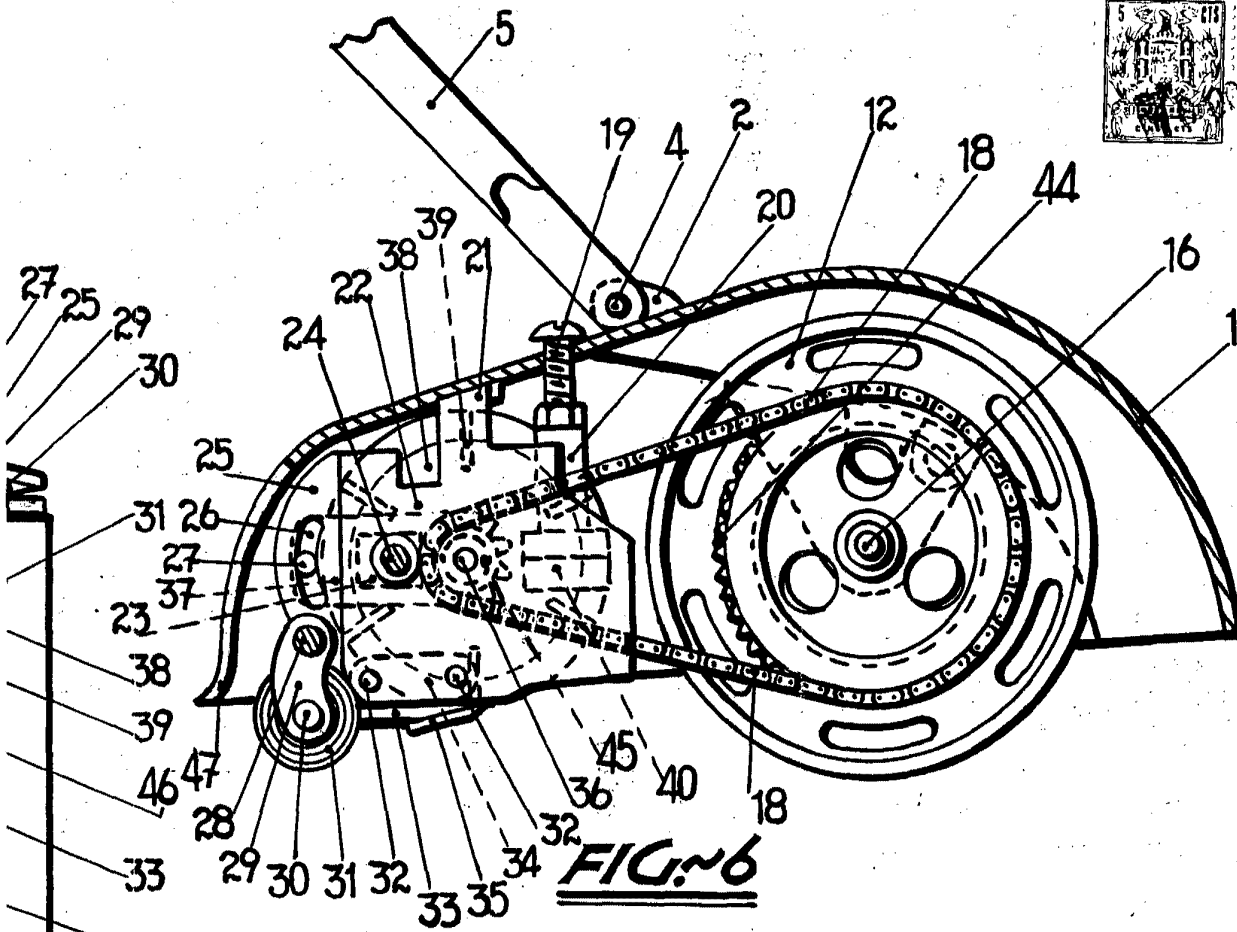


FIG. 6

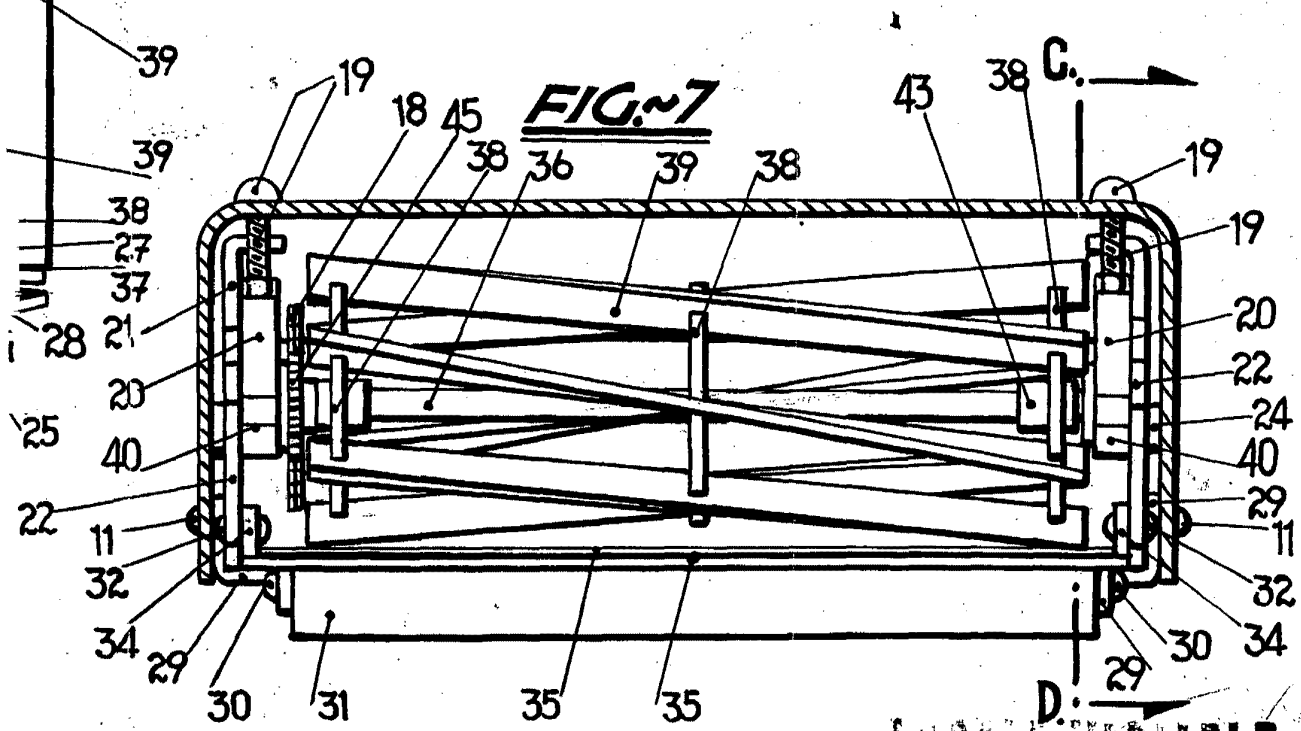


FIG. 7

ESCALA VARIABLE
GUILLERMO
P. P.