



ESPAÑA

ES

11

NUMERO

21

22

FECHA DE PRESENTACION

11	NUMERO
21	
22	FECHA DE PRESENTACION

Y

MODELO DE UTILIDAD

1 SET. 1983

30	PRIORIDADES:
31	NUMERO
32	FECHA
33	PAIS

47	FECHA DE PUBLICIDAD	51	CLASIFICACION INTERNACIONAL
			B21D 53/74

64	TITULO DE LA INVENCIÓN
	"MARCO PARA ALCORQUE CON TAPA ABATIBLE".

71	SOLICITANTE (S)
	IMBORNALES, S.A. IMBORNASA

	DOMICILIO DEL SOLICITANTE
	MADRID - Romeo Robledo, 11

72	INVENTOR (ES)

73	TITULAR (S)

74	REPRESENTANTE
	D. Juan Botella Fredillo

La presente memoria se refiere como indica su enunciado a un marco para alcorque con tapa abatible cuya característica más peculiar es impedir que la rejilla de protección pueda desmontarse fácilmente posibilitando su sustracción.

En la actualidad la protección de los alcorque para evitar que los peatones introduzcan un pie con riesgo de accidente, se realiza mediante dos medias rejas que se acoplan sobre un resalte practicado en el perímetro del alcorque y que determina el asiento de las dos medias tapas, enrasadas con el suelo, lo que permite que estas tapas puedan ser fácilmente desmontadas.

Mediante el nuevo procedimiento preconizado se dispone dos medios marcos provistos de patillas para su anclaje al suelo, mediante mortero, sobre los que se articulan dos tapas que no pueden separarse de los marcos.

Seguidamente nos referiremos con referencia a los planos que acompañan a esta memoria a una forma preferente de realización susceptible de todo tipo de variaciones que no supongan una alteración fundamental del procedimiento descrito.

En la figura 1 se representa una perspectiva del marco con sus tapas en posición normal de uso.

En la figura 2 se representa la misma perspectiva del marco con las tapas levantadas para permitir la limpieza del alcorque.

Seguidamente relacionaremos los diversos elementos numerados en los dibujos adjuntos.

1.- Marco

2.- Patillas

3.- Tapas

4.- Articulaciones

5.- Enrejillado

5 El marco (1) está constituido por dos piezas iguales que unidas determinan una forma perimétricamente cuadrada, estando dotadas estas piezas de una serie de patillas (2) soldadas en la parte exterior de los lados. Así mismo sobre cada una de estas mitades se articula (4) una tapa sin posibilidad de separación del marco.

10 Las tapas (3) están provistas a su vez de un marco cuyo lado interior determina un semicírculo libre para el paso del árbol a través de las dos tapas (3). Disponiendo este marco un enrejillado (5) soldado en todo su perímetro, para permitir por un lado el riego del árbol y por otro q
15 que pueda ser pisado sin riesgo para los peatones.

REIVINDICACIONES

5 1.- Marco para alcorque con tapa abatible, caracterizado porque está constituido por dos piezas iguales que situadas una a continuación de otra determinan una forma cuadrada, estando dotado los lados de estas piezas de patillas soldadas en la parte exterior de los lados, facilitándose de esta forma el transporte y anclaje en el suelo mediante mortero.

10 2.- Marco para alcorque con tapa abatible, según - la reivindicación anterior, caracterizado porque sobre el marco anterior se articulan dos tapas sin posibilidad de separación del marco, estando provistas estas tapas de enrejillado y determinando en su parte interior dos semicírculos para el paso del árbol.

15 3.- MARCO PARA ALCORQUE CON TAPA ABATIBLE.

Todo conforme se describe en la memoria que antecede, se ilustra como ejemplo de ejecución en los planos unidos a ella y se reivindica.

20 Esta memoria consta de cuatro hojas foliadas y escritas a máquina por una sola cara y planos que la acompañan.

Madrid, 30 de Marzo de 1983

IMBORNALES, S.A. IMBORNASA

P.A.

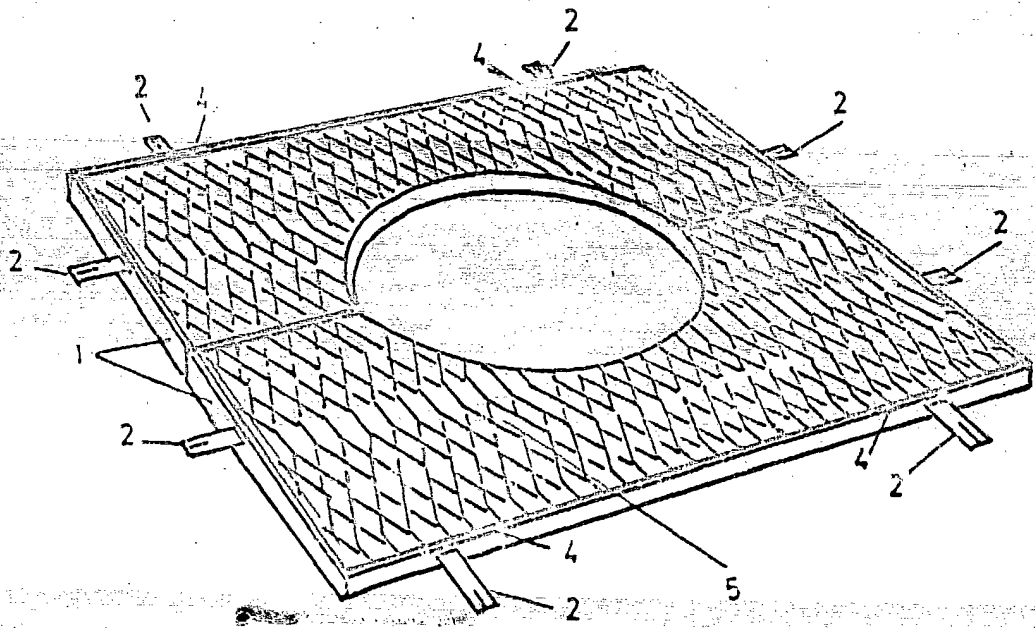


FIG 1

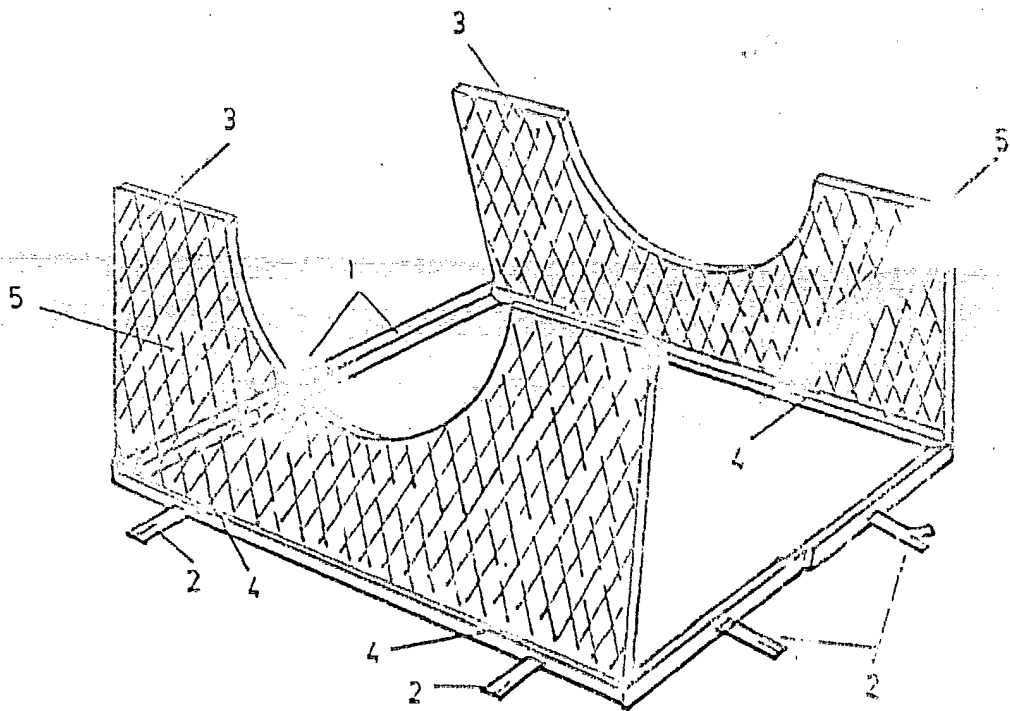


FIG 2

ESCALA VARIABLE
Madrid 30 MAR. 1933
P. A.